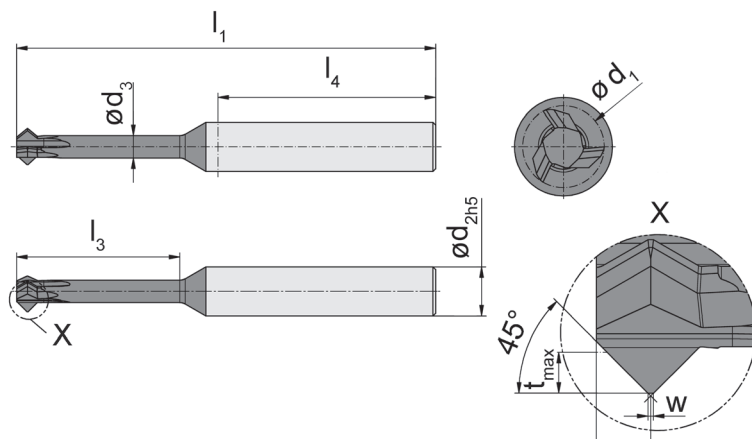


Fraise à chanfreiner carbure monobloc

Fresa per esecuzione smussi in metallo duro

DCF

Diamètre de coupe
Taille de chanfreinDiametro Ds
Dimensione dello smusso2-7,5 mm
0,3-1,5 mm

N° de commande Codice prodotto	Z	w		t _{max}	d ₁	d ₂	d ₃	l ₁	l ₃	l ₄		AN25
DCF.3.20.4545.1.04	3	0,2	45°	0,30	2,0	4	1,25	39	4	22		▲
DCF.3.30.4545.2.04	3	0,2	45°	0,30	3,0	4	2,10	39	6	22		▲
DCF.3.40.4545.3.06	3	0,2	45°	0,75	4,0	6	2,20	50	8	36		▲
DCF.3.50.4545.3.06	3	0,2	45°	1,00	5,0	6	2,70	50	10	36		▲
DCF.3.60.4545.5.06	3	0,2	45°	1,25	6,0	6	3,15	63	16	40		▲
DCF.3.60.4545.6.06	3	0,2	45°	1,25	6,0	6	3,15	63	20	40		▲
DCF.3.75.4545.6.08	3	0,2	45°	1,50	7,5	8	4,10	63	20	40		▲
DCF.3.75.4545.8.08	3	0,2	45°	1,50	7,5	8	4,10	77	30	40		▲
DCF.4.75.4545.8.08	4	0,2	45°	1,50	7,5	8	4,10	77	30	40		▲

▲ en stock / a stock Δ 4 semaines / consegna 4 settimane x Sur demande / Su richiesta

● Premier choix / raccomandato

o Choix alternatif / alternativa

- ne convient pas / non adatto

■ Nuance non revêtue / non rivestito

■ Nuance revêtue / rivestito

■ brasé/Cermet / saldobrasato/Cermet

Dimensions en mm

Dimensioni in mm

P	•
M	◦
K	•
N	•
S	◦
H	-

Nuance
Leghe