



UNITÀ MOTORIZZATA A STOZZARE



Unità realizzante un effettivo ciclo quadro brevettato

Una innovativa ed esclusiva novità a vostra disposizione
di grande precisione ed efficienza.

www.febametal.com

**Horn, partner
esclusivo per le
unità motorizzate
AP3R**

SOMMARIO

- 3** CONTATTI
- 4** LE UNITÀ MOTORIZZATE AP3R
- 5** PRINCIPIO OPERATIVO
- 6** IL CICLO QUADRO BREVETTATO
- 7** CICLI PER INTERNI ED ESTERNI
- 8** INSTALLAZIONE
- 9** NUOVA GAMMA
- 10** TIPOLOGIE DELLE UNITÀ
- 11** LA SERIE MONOBLOC PREMIUM +
- 12** LA SERIE MULTISTANDARD PREMIUM
- 13** LA SERIE MULTISTANDARD
- 14** ESEMPI DI PEZZI LAVORATI
- 15** PORTA-INSERTI SPECIALI
- 16** UTENSILI MOTORIZZATI SPECIALI
- 17** RIPARAZIONE E MANUTENZIONE
- 18** GARANZIE

FEBAMETAL S.p.A.

Via Grandi 15,
10095 Grugliasco (TO)
Tel. 011.770.14.12
Fax 011.770.15.24
febametal@febametal.com
www.febametal.com

**Febametal, partner esclusivo
della AP3R per l'Italia**



L'UNITÀ AP3R

OPERAZIONI DI STOZZATURA

Riduce sensibilmente il tempo ciclo di esecuzione

Consente una precisione maggiore rispetto al procedimento standard

Previene l'usura prematura delle parti meccaniche della macchina utensile



«Woodpecker»

L'Unità AP3R consente di riprodurre con esattezza il ciclo quadro sul tornio, grazie al suo meccanismo interno, che è condotto dalla macchina.

L'Unità AP3R è simile a un comune utensile motorizzato.

Il metodo operativo della AP3R, che esegue un ciclo quadro brevettato, offre molti vantaggi e apre a diverse possibilità.

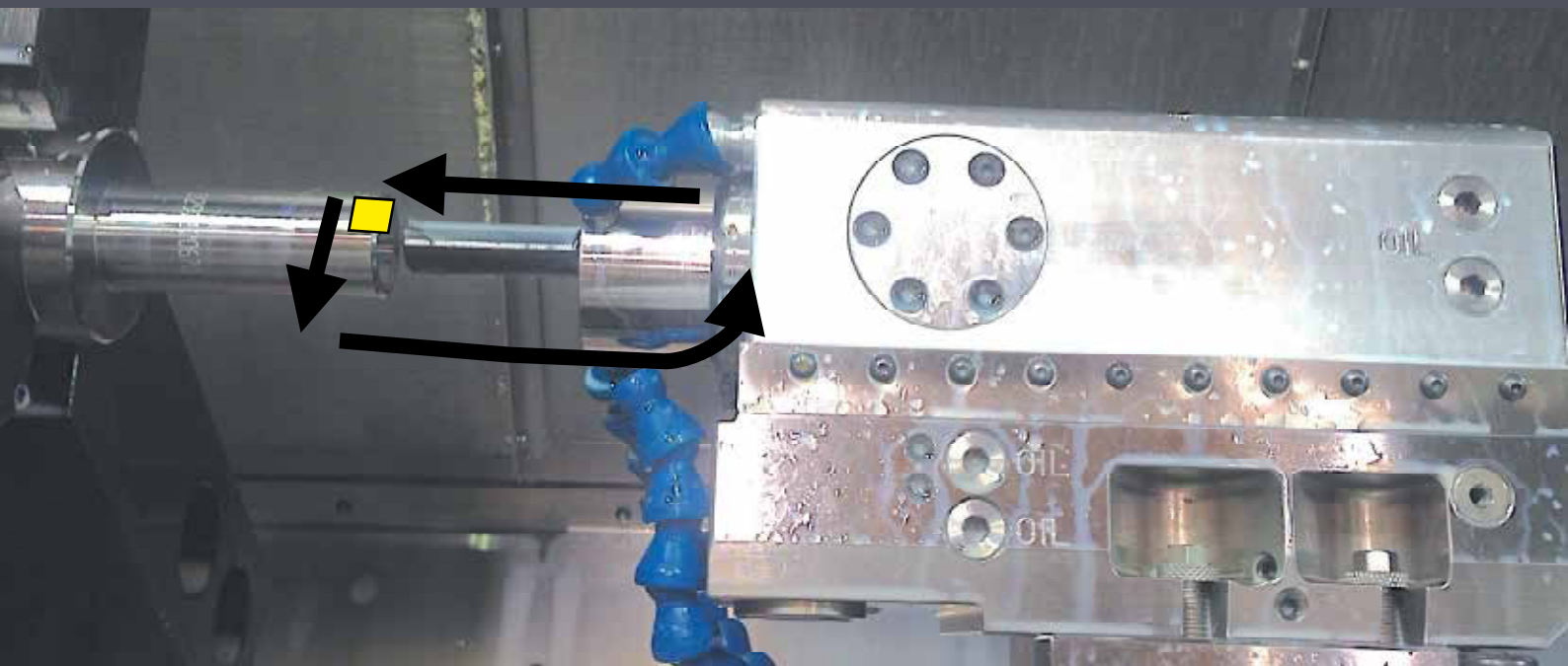
Esse vi saranno descritte dal nostro Servizio tecnico.

La nuova gamma AP3R comprende 3 famiglie di Unità, per meglio coprire le diverse necessità di precisione, per adattarsi ai piccoli e ai grandi lotti di produzione, e per offrire una modularità.

PRINCIPIO OPERATIVO

L'Unità AP3R è in grado di realizzare il proprio ciclo quadro brevettato molto velocemente, fino a 2.500 corse al minuto, a seconda dei modelli.

La rapidità del movimento può essere variata in funzione del materiale da lavorare e della difficoltà dell'operazione.



ESEMPI DI PEZZI DA LAVORARE

L'Unità AP3R può essere configurata in modo da realizzare una ampia varietà di profili e di differenti pezzi.

Fino a cinque tipologie

L'UNITÀ AP3R
REALIZZA
TUTTI I TIPI DI:

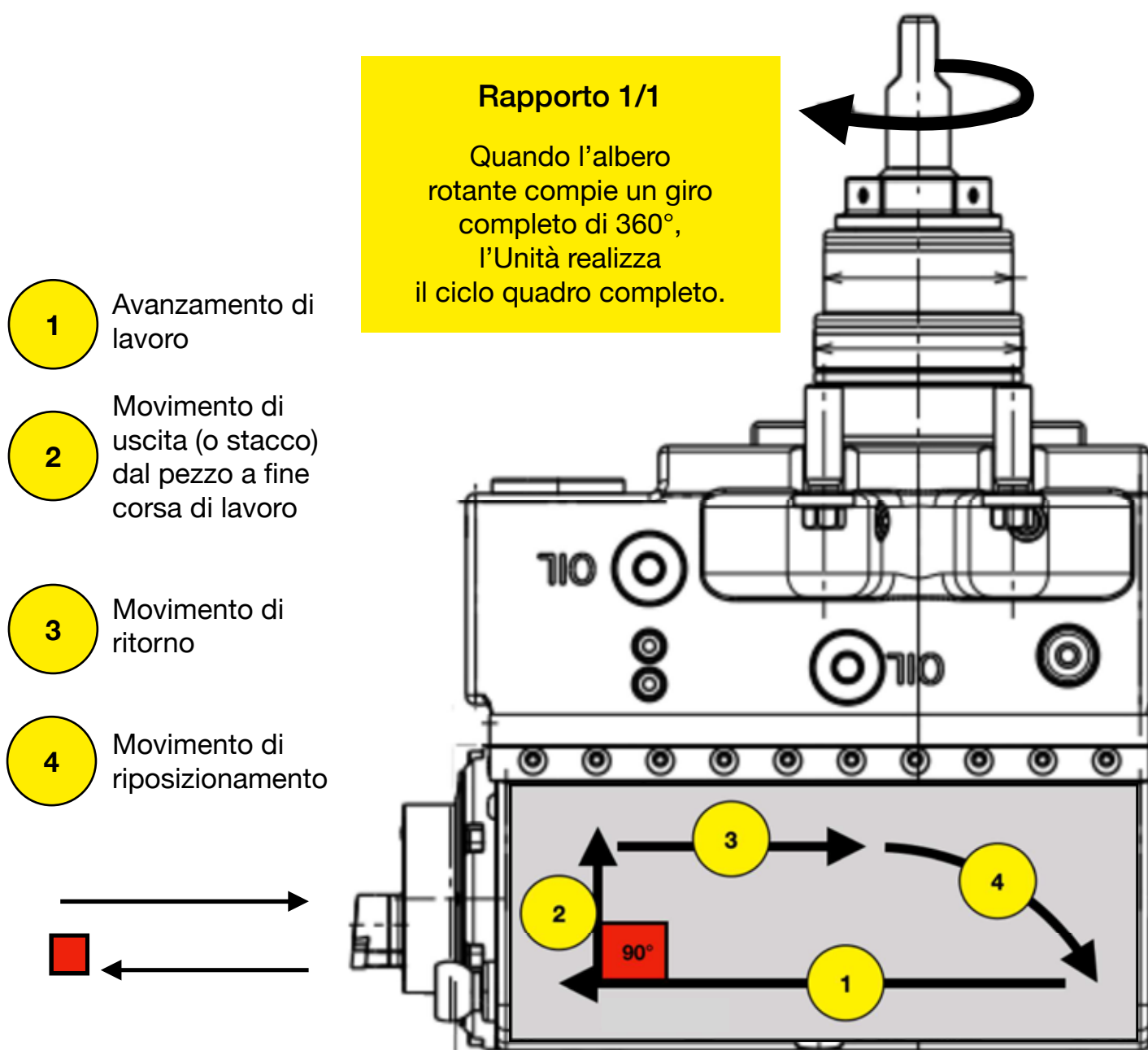
- Chiavette
- Profili scanalati
- Ingranaggi
- Gole
- Profili vari a disegno



CICLO QUADRO BREVETTATO

Le Unità AP3R sono le uniche presenti sul mercato in grado di realizzare un ciclo quadro, effettuando un vero angolo di stacco a 90°

Questo significa che in taluni casi non è necessario fare una gola di scarico al termine della parte che deve essere stozzata. Questo vantaggio può essere ovviamente utile nel caso di stozzature che terminano a ridosso di una parete. In ogni caso il concetto con cui è stata progettata e costruita l'Unità AR3P rende più facili una grande varietà di applicazioni, migliorando, al tempo stesso, la precisione sull'elemento lavorato.



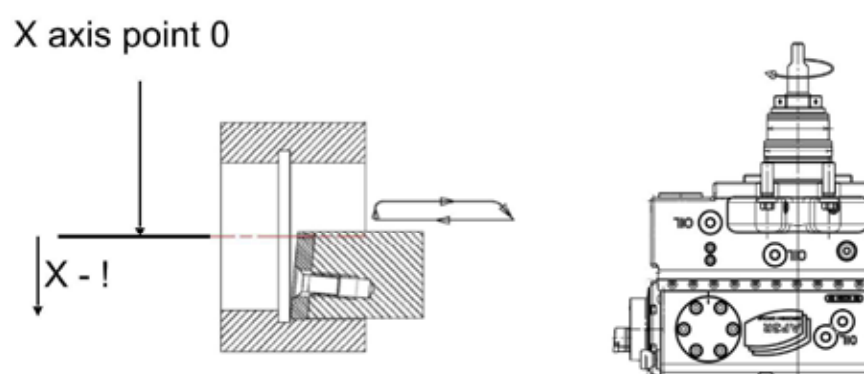
STOZZATURA

INTERNA ED ESTERNA

Caso di stozzata interna.

Occorre considerare che l'Unità lavora in X con il segno "meno"!

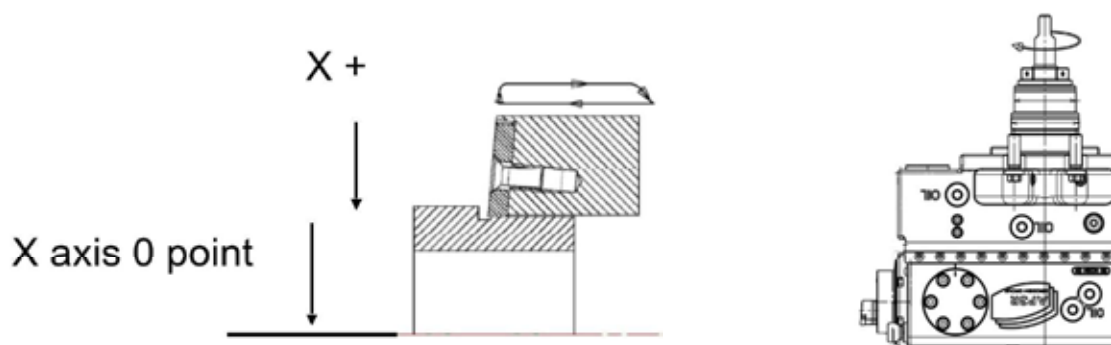
La ragione è che l'Unità ruota sempre nella stessa direzione e realizza sempre il ciclo quadro.



Caso di stozzata esterna.

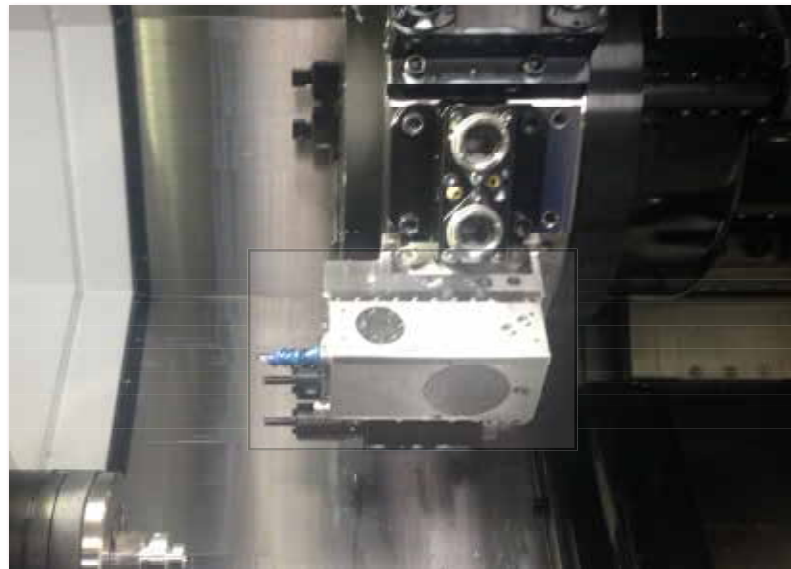
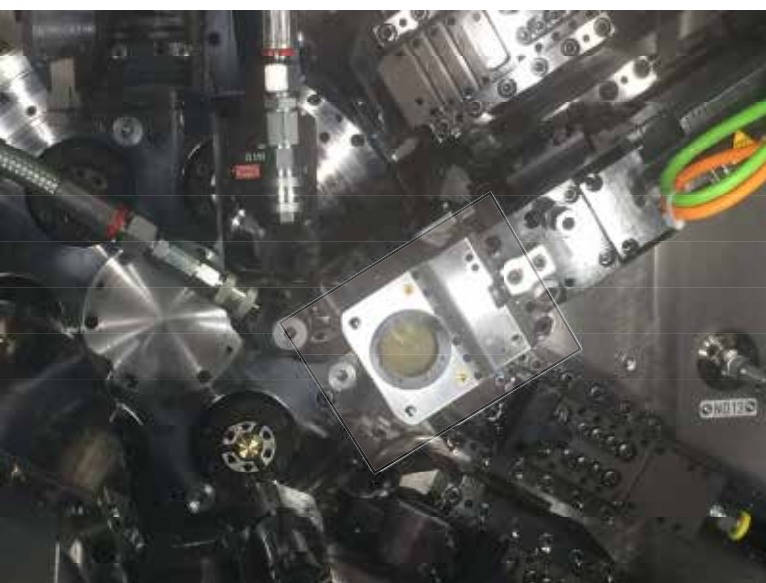
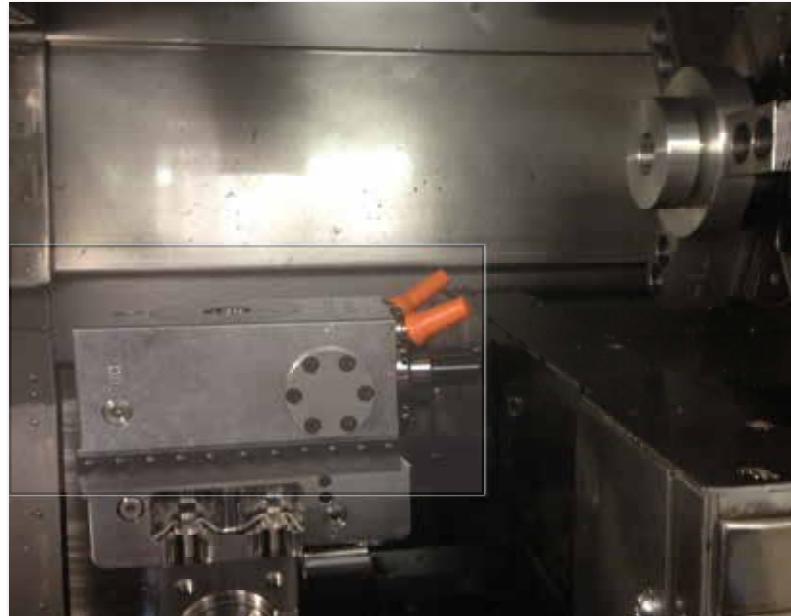
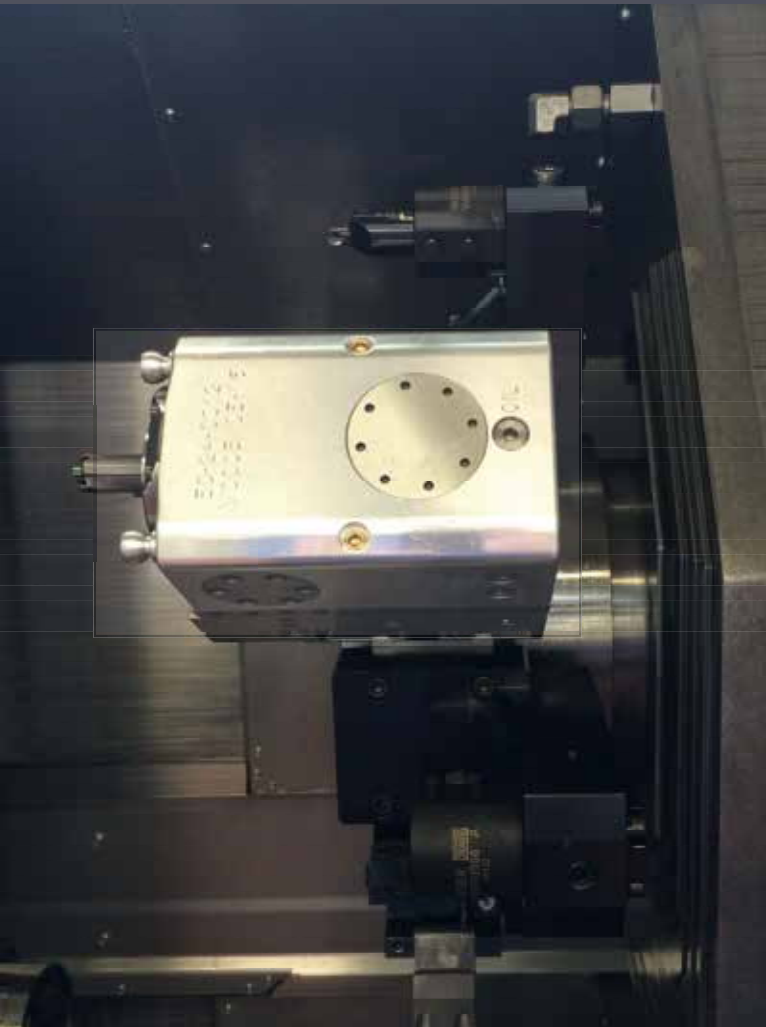
Occorre considerare che l'Unità lavora in X con il segno "più"!

La ragione è che l'Unità ruota sempre nella stessa direzione e realizza sempre il ciclo quadro.



INSTALLAZIONE

Installazione dell'Unità direttamente sul tornio CNC, sul tornio Multitasking oppure sul tornio pluri mandrino. Occorre uno spazio ed una presa per la rotazione dell'albero.



NUOVA AMPIA GAMMA

Al fine di ottimizzare le diverse applicazioni e i differenti obiettivi, le Unità AP3R sono disponibili in tre famiglie di modelli.

Esse possono essere adattate perfettamente alle vostre necessità.

Unità MONOBLOC PREMIUM +

Unità MULTISTANDARD PREMIUM

Unità MULTISTANDARD

TIPOLOGIE DELLE UNITÀ CHE POSSONO ESSERE FORNITE

Sempre attenti alle vostre richieste

Le Unità AP3R sono le più efficienti, veloci e precise disponibili sul mercato.

Grazie all'esperienza da noi acquisita nell'installare un largo numero di Unità presso i nostri clienti, operanti nei campi della più elevata precisione e nella lavorazione di grandi lotti, noi siamo in grado di affrontare ogni vostra richiesta. Vi forniremo uno studio di fattibilità, con una stima del tempo ciclo basata sulla nostra esperienza. E, se il cliente lo desidera, possiamo darne conferma con un test nelle condizioni reali.

Oggi produciamo Unità di stozzatura così differenziate:

- N° 3 dimensioni di Unità (corsa 8-20mm, corsa 8-30mm, corsa 8-40mm)
- N° 3 tipologie (MONOBLOC PREMIUM +, MULTISTANDARD PREMIUM e MULTISTANDARD)

I tipi di attacchi più frequenti sono:

- BMT38, BMT40, BMT44, BMT45, BMT55, BMT60, BMT65... VDI25, VDI30, VDI40...
- Su richiesta, forniamo altri tipi di attacchi

Le Unità AP3R ben si adattano ai seguenti torni CNC:

- Miyano, Mori Seiki, Nakamura, Biglia, Okuma, Doosan....
- Index, Gildemeister, Mazak...

Le Unità AP3R ben si adattano ai torni pluri mandrino:

- Index, Tornos...

Siamo in grado di fornire assistenza tecnica per ogni tipo di Unità.

UNITÀ MONOBLOC PREMIUM +

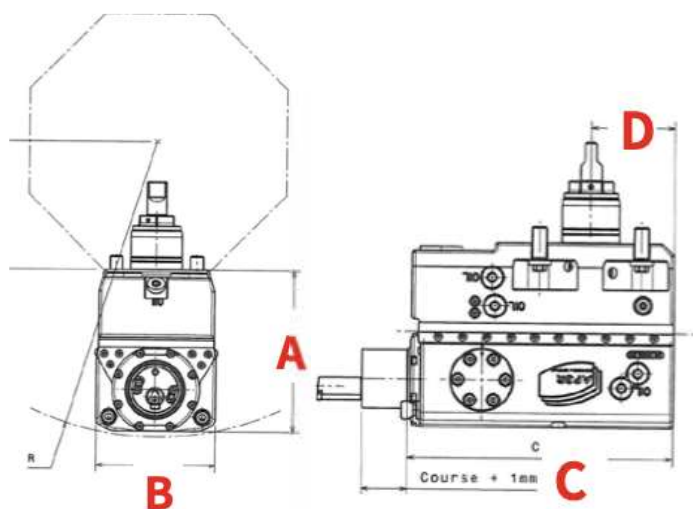
Per raggiungere e superare la perfezione



Unità ultra precisa che può garantire alti ritmi di produzione in tempi davvero ristretti, grazie ad una performance eccellente.

Permette il raggiungimento di elevate precisioni.

Si tratta dell'unità più precisa, ideale per alti numeri di produzione, materiali di difficile lavorabilità, tolleranze ristrette.



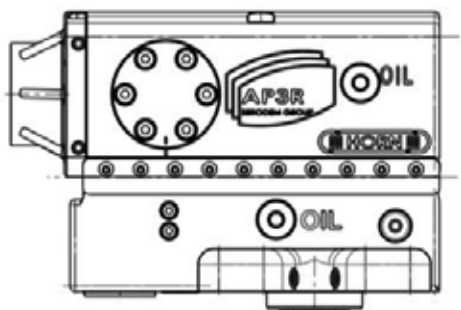
	C20	C30	C40
A	130	130	160
B	92	92	104
C	150	180	222
D	49	57	69

Foto e disegni non dimensionali, a puro scopo esemplificativo

Fornibili con attacco dedicato

UNITÀ MULTISTANDARD PREMIUM

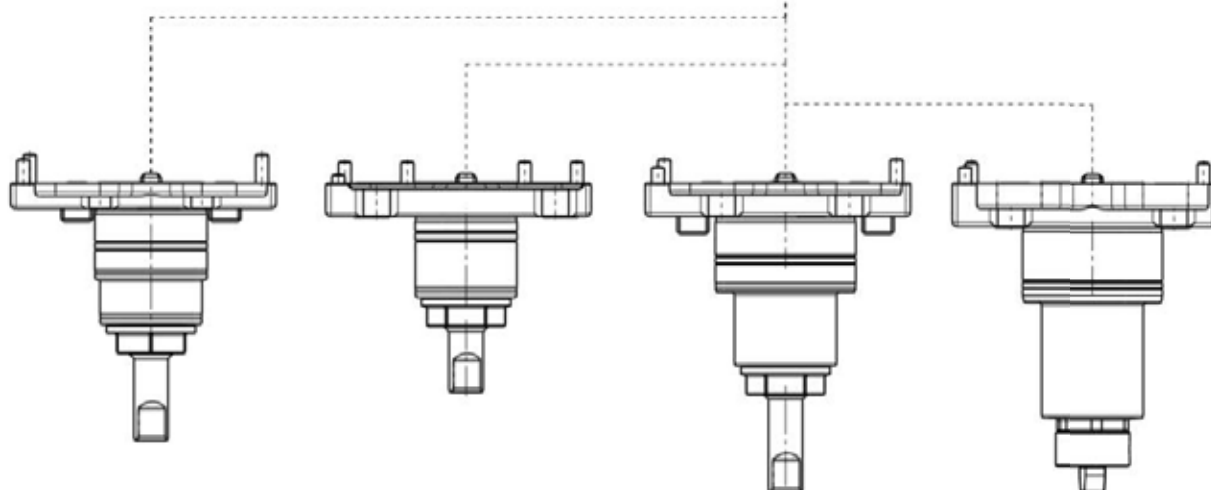
Unità versatile con grande precisione



Questo tipo di Unità è simile a quella MONOBLOC, ma con la possibilità di cambiare l'interfacce alla macchina.

Interfacce intercambiabili

E altre su richiesta

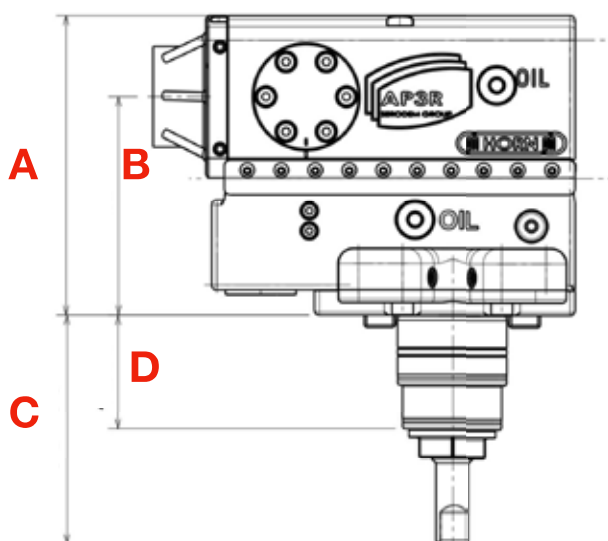


50-34-0089
INTERFACE BMT44
NAKA (C20)

50-34-0090
INTERFACE BMT40
MORI (C20)

50-34-0091
INTERFACE BMT55
NAKA (C20)

50-34-0093
INTERFACE BMT55
BIGLIA (20)

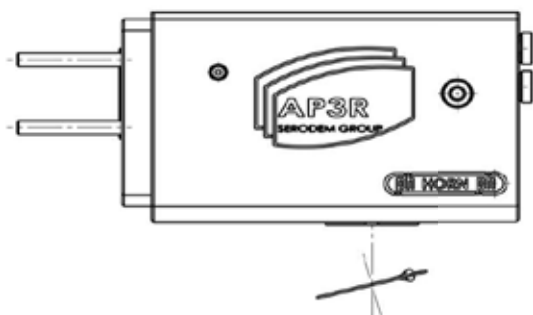


En mm	DE	À
A	119	126
B	87	94
C	69	107
D	32	75

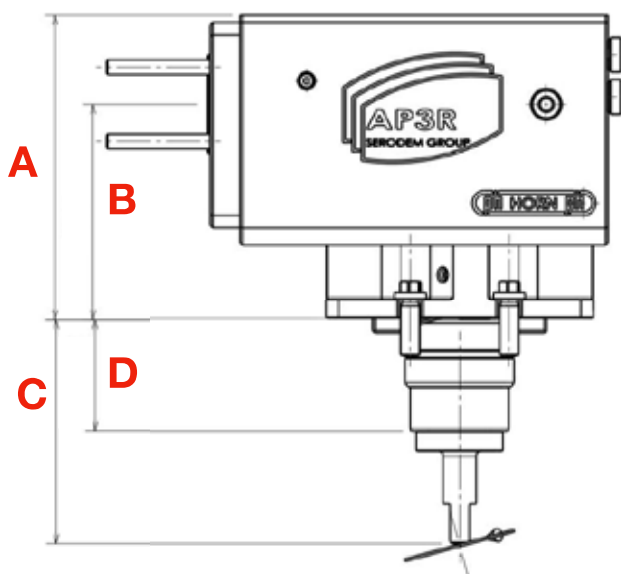
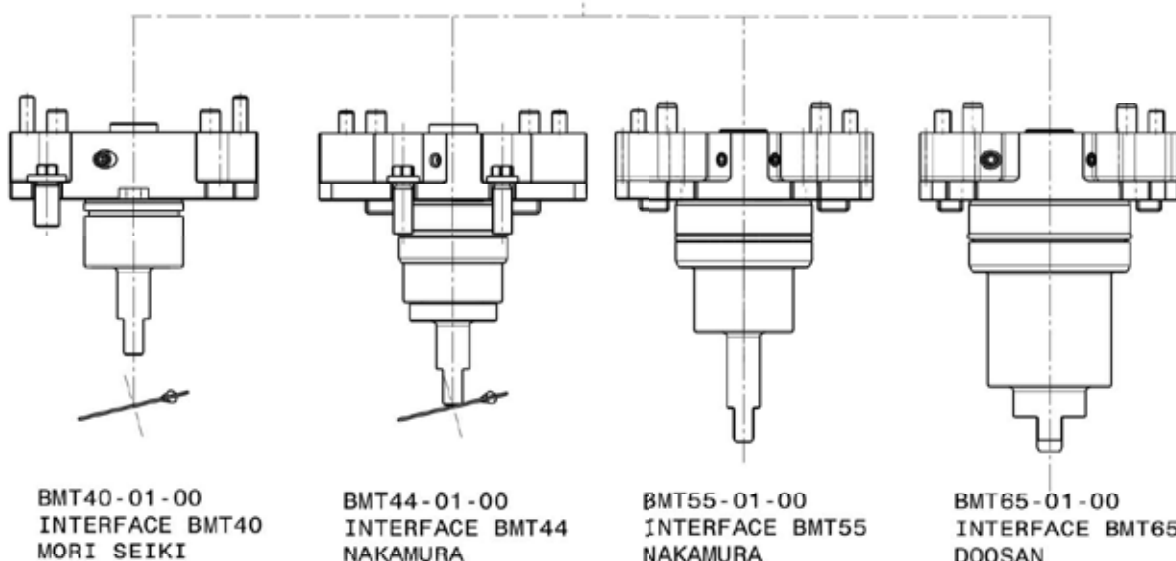
Foto e disegni non dimensionali, a puro scopo esemplificativo

UNITÀ MULTISTANDARD

Per materiali convenzionali



Anche questa tipologia di Unità offre la possibilità di sostituire le interfacce alla macchina, per adattarsi ad una grande varietà di macchine utensili. Ed offre ottime soluzioni ad un grande numero di lavorazioni.



En mm	DE	À
A	123	123
B	87	87
C	69,05	112
D	30,50	83

Questa tipologia di Unità è diversa dalle altre, un po' meno sofisticata, comunque perfettamente adattabile, dove non sono richieste tolleranze dimensionali e gradi di finitura particolarmente elevati e/o materiali difficili.

Si possono fornire un vasto spettro di interfacce, rendendo l'Unità adatta alla maggior parte delle macchine ed intercambiabile allo stesso tempo.

ESEMPI DI PEZZI DA LAVORARE

Per le industrie aeronautiche, automobilistiche ed altre



Pezzo automotive in acciaio medio legato

21 denti

Ø 27,75 - 30,1

Tempo ciclo: 31 secondi

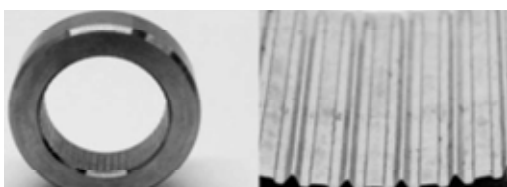


Albero automotive in acciaio 42CrMo4

9 scanalature

Ø 18,5 - 16,8

Tempo ciclo: 11 secondi



Pezzo aeronautico in 15.4PH

60 scanalature

Ø 27,75 - 28,16

Tempo ciclo: 37 secondi



Pezzo trasmissione automotive in Alluminio

57 Denti

Ø 44,45 - 46,75

Tempo ciclo: 39 secondi



Pezzo trasmissione aeronautica in 17.4PH

15 Denti

Ø 17,7 - 20,75

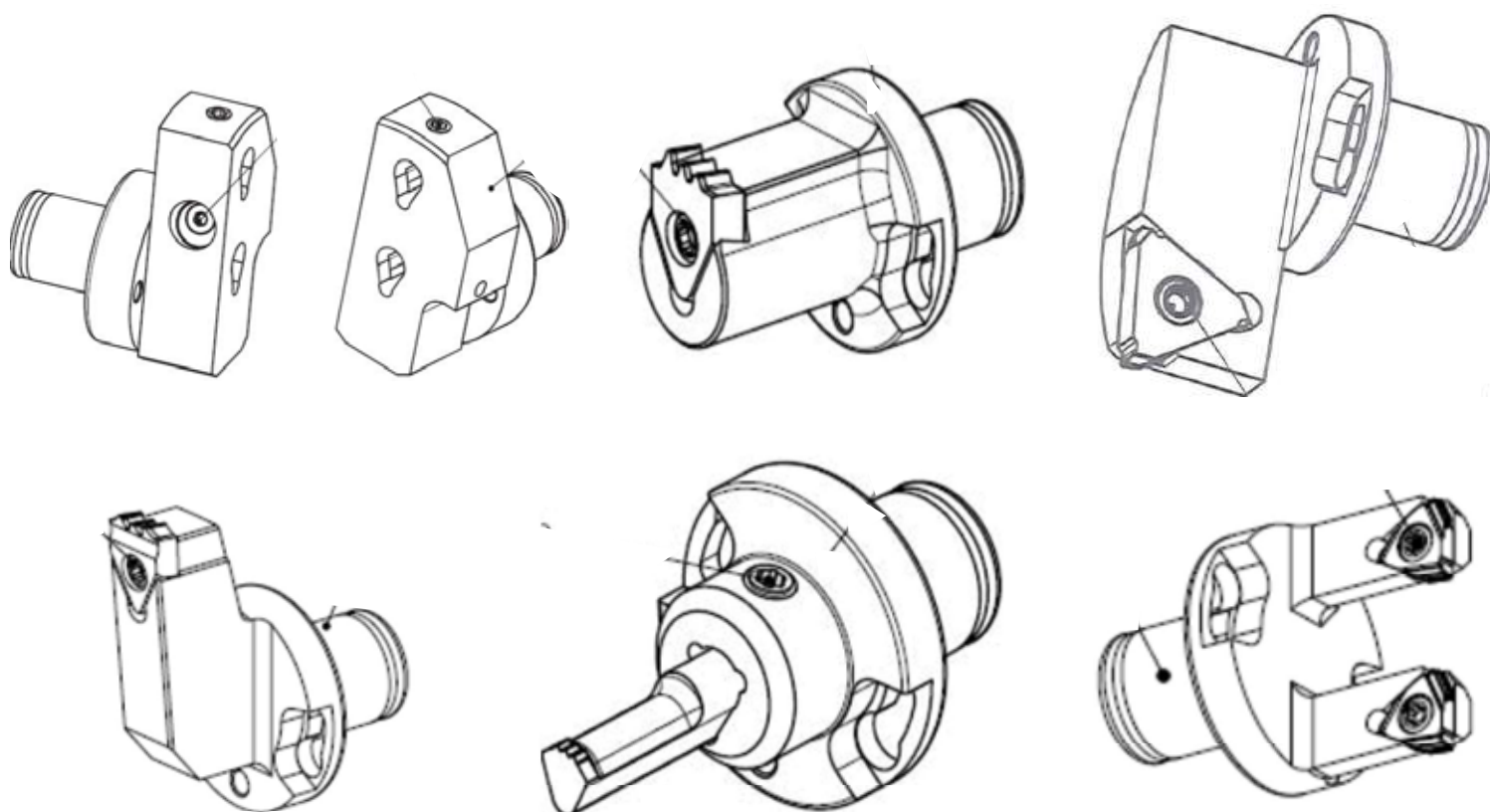
Tempo ciclo: 26 secondi

SOLUZIONI SPECIALI DALLA HORN

Porta inserti speciali

Per ogni vostra necessità o richiesta, possiamo proporvi una soluzione su misura per la vostra applicazione.

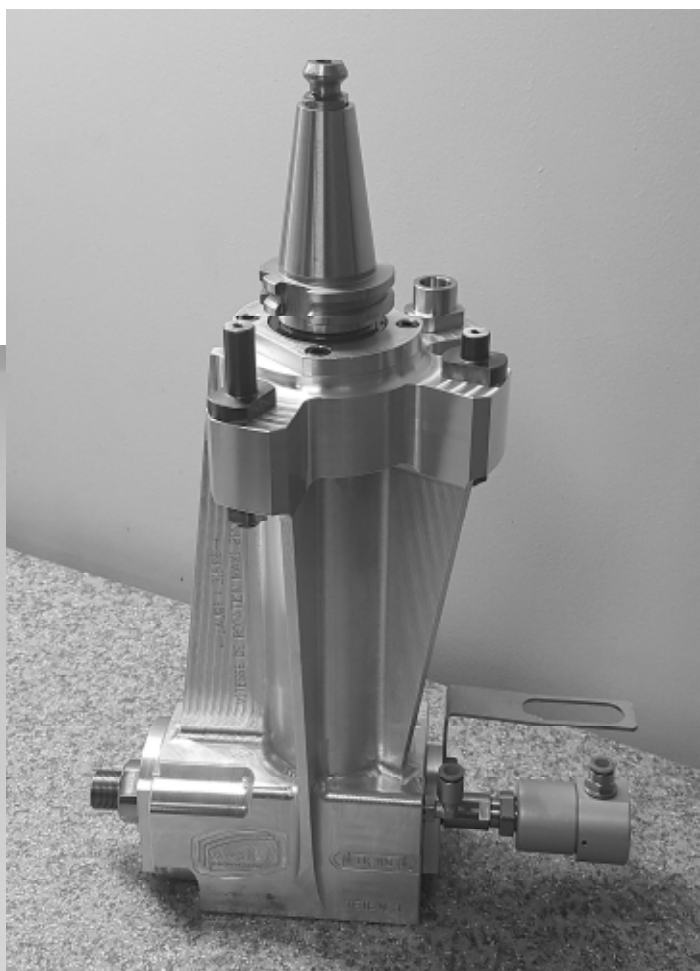
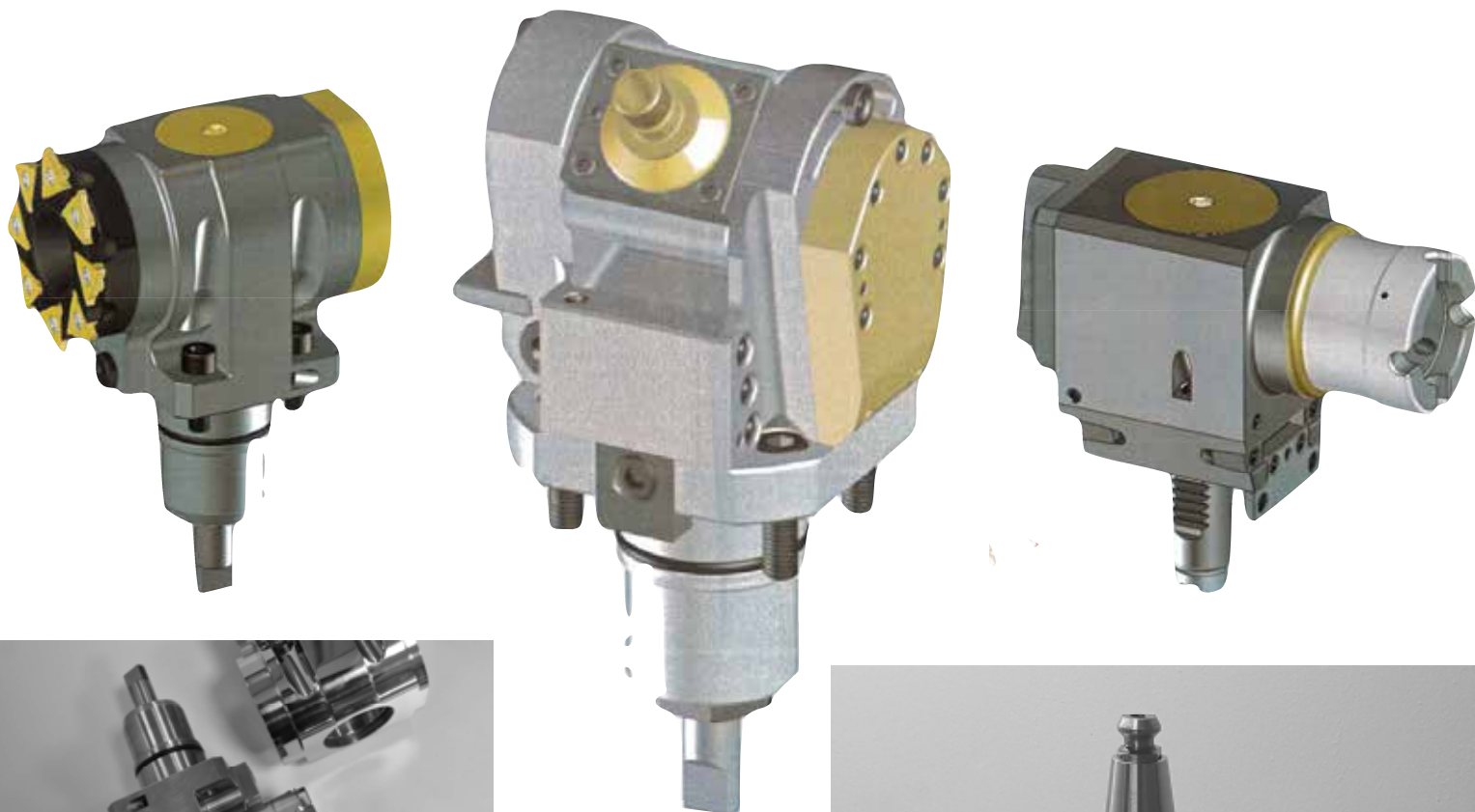
Siamo disponibili con soluzioni specifiche ad ottimizzare la vostra produzione e a renderla più veloce e precisa. Interpellateci.



UTENSILI MOTORIZZATI SPECIALI

La AP3R progetta e realizza utensili motorizzati

per ogni vostra applicazione speciale e/o difficoltosa



16 Unità brevettate

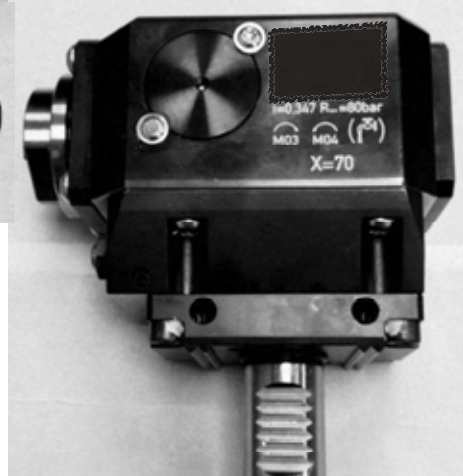
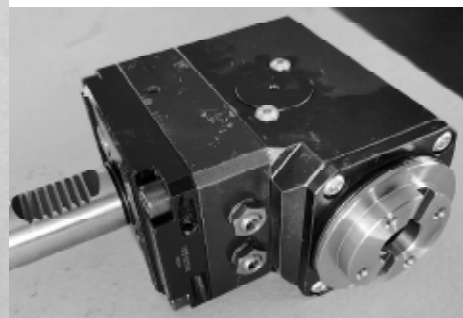
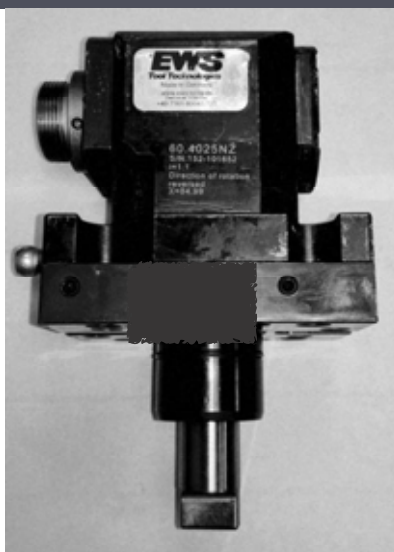
UTENSILI MOTORIZZATI SPECIALI

RIPARAZIONE E MANUTENZIONE DI UNITÀ

La AP3R offre il suo servizio di riparazione per un largo numero

di unità prodotte da svariati brand.

- Smontaggio completo
- Pulizia accurata di tutti gli elementi
- Registrazione
- Rimontaggio
- Controllo
- Elenco dei particolari da sostituire



Unità completamente ripulite.
Riassemblaggio con cuscinetti di alta
precisione, anelli di tenuta...



Marche:
FAG,
SNR,
THK

Contatta il tuo Tecnico - Venditore
della Febametal.
Comunicagli i problemi di ordine tecnico
da te incontrati.
Egli ti fornirà tutte le istruzioni per farci
avere l'unità in oggetto e per provvedere
alla sua riparazione.
Riparazione che avverrà dopo
accettazione del preventivo.

GARANZIE E INFORMAZIONI

Garanzie e informazioni

-Unità MONOBLOC PREMIUM + e MULTISTANDARD PREMIUM (pag. 11 - 12)

Le Unità AP3R MONOBLOC PREMIUM + E MULTISTANDARD PREMIUM sono garantite per un anno (particolari di ricambio e mano d'opera), purchè la Unità sia stata impiegata in condizioni di utilizzo normali.

È necessario inviarci, durante l'anno di garanzia, la Unità un paio di volte: dopo i primi sei mesi e allo scadere dei 12 mesi dall'acquisto.

Noi provvederemo a smontarla, pulirla e a sostituire le parti che eventualmente ne avessero bisogno.

Vi ricordiamo di unire all'unità anche il libretto di manutenzione.

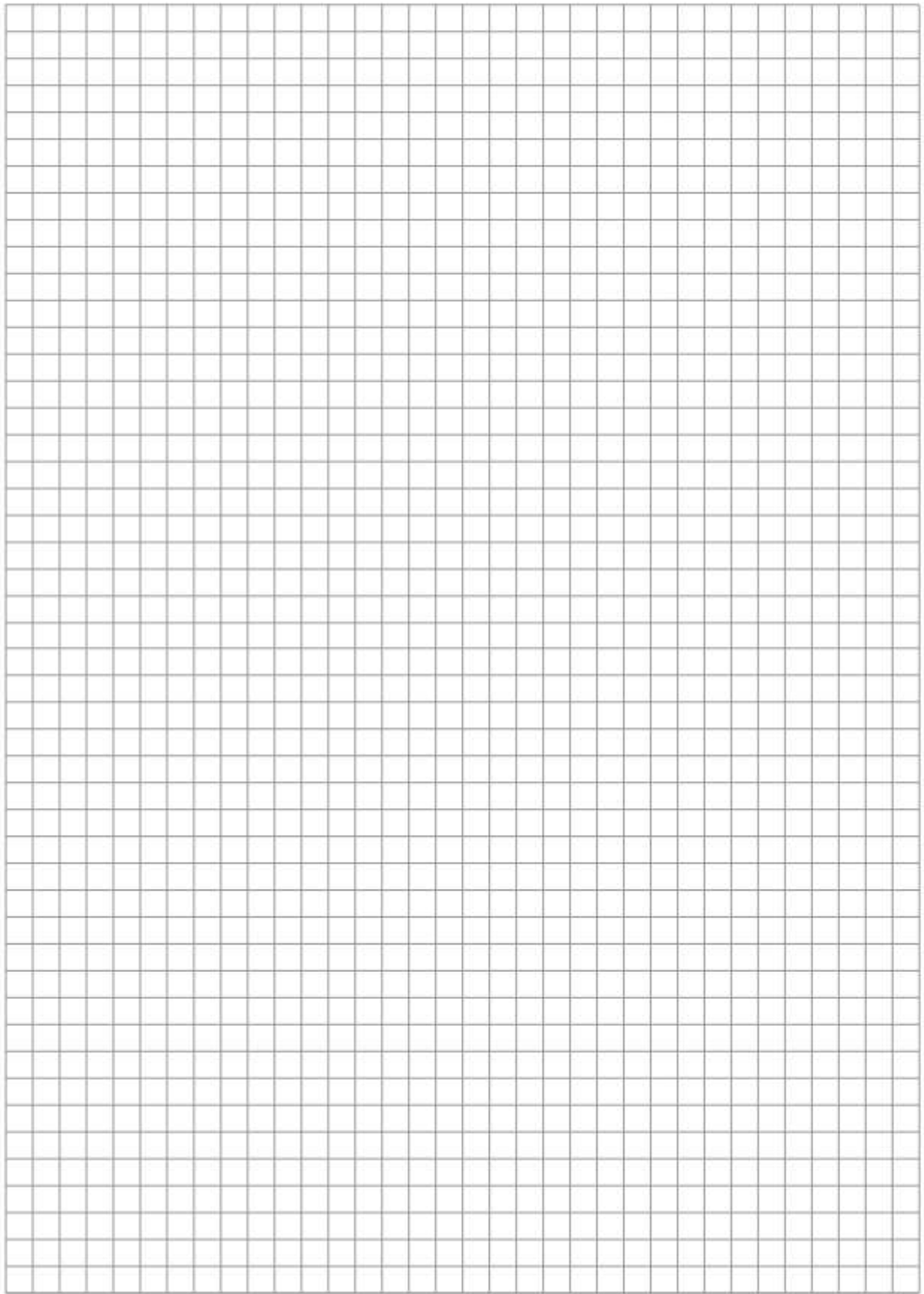
- Unità MULTISTANDARD (pag. 13)

L'unità MULTISTANDARD è garantita per un anno, ad esclusione delle parti di usura.

E' possibile, in fase di acquisto, richiedere un anno supplementare di garanzia.

L'unità inviata in revisione sotto garanzia non deve essere stata precedentemente smontata né manomessa.

L'unico intervento che il cliente deve fare durante l'utilizzo è mantenere il livello dell'olio.





FEBAMETAL S.p.A.

Via Grandi 15,
10095 Grugliasco (TO)

Tel. 011.770.14.12

Fax 011.770.15.24

febametal@febametal.com

FEBAMETAL

www.febametal.com

