

**R/LAK**  
**R/LIK**

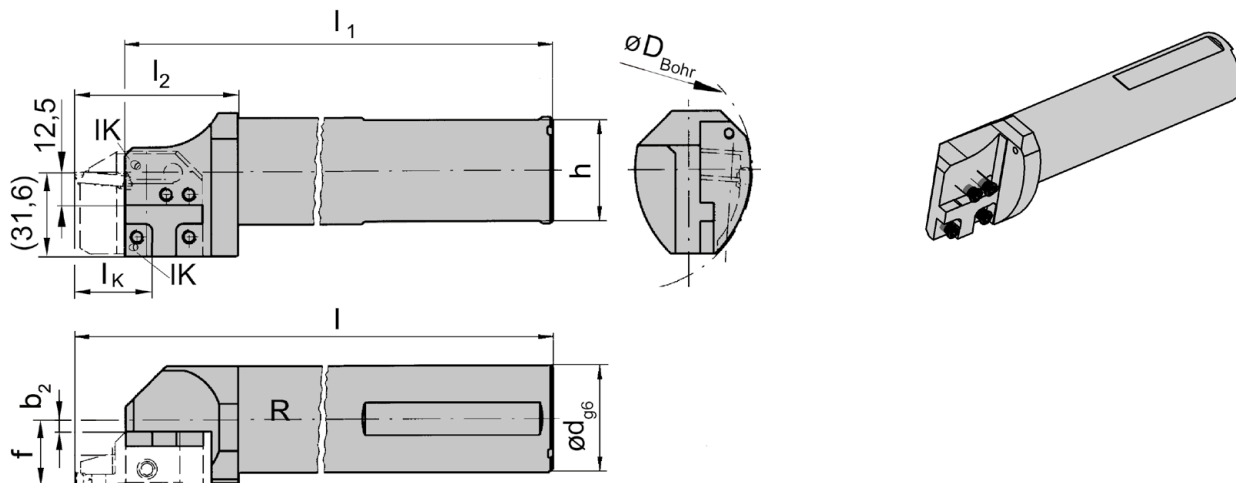
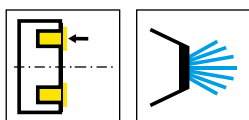


## Cassettes pour gorges frontales

- Base de support
- 25A
- 224
- 220

## Cartucce per lavorazioni radiali

- Attacco Base
- 25A
- 224
- 220



R = version à droite représentée  
R = versione destra come in figura

L = version à gauche  
L = versione sinistra

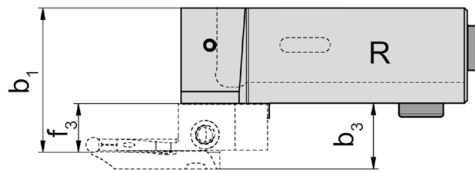
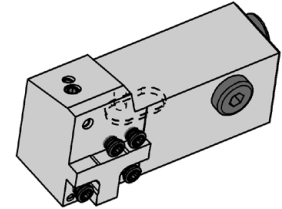
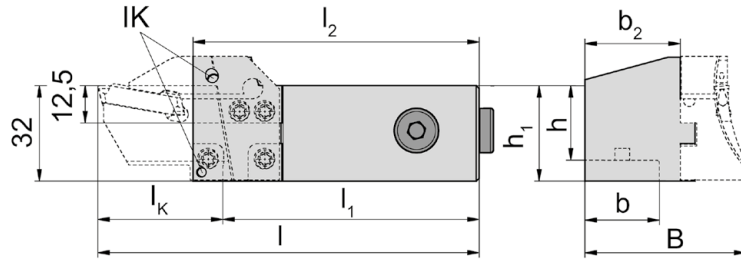
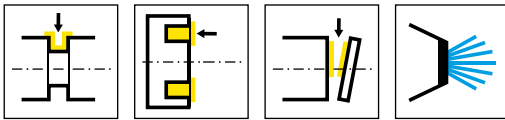
N° de commande Codice prodotto	f	d	l <sub>1</sub>	h	l <sub>2</sub>	b <sub>2</sub>	l	D <sub>Bohr</sub>	HWS
<b>RB224.0032.K1.IK</b>	b <sub>2</sub> +f <sub>3</sub>	32	181	30	59	0,41	200	90	220001
<b>RB224.0040.K1.IK</b>	b <sub>2</sub> +f <sub>3</sub>	40	231	38	59	4,41	250	90	220001
<b>LB224.0032.K1.IK</b>	b <sub>2</sub> +f <sub>3</sub>	32	181	30	59	0,41	200	90	220002
<b>LB224.0040.K1.IK</b>	b <sub>2</sub> +f <sub>3</sub>	40	231	38	59	4,41	250	90	220002

Da min / f3 / IK voir cassettes  
Da min / f3 / IK vd. cartucce

### Pièces Détachées

Ricambi

Base de support Attacco Base	Vis de serrage Vite di serraggio	Tournevis TORX PLUS® Cacciavite TORX PLUS®
R/LB224...	<b>5.12T20P</b>	<b>T20PQ</b>



R = version à droite représentée  
R = versione destra come in figura

L = version à gauche  
L = versione sinistra

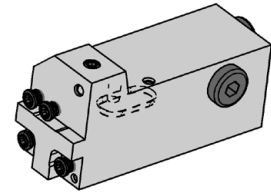
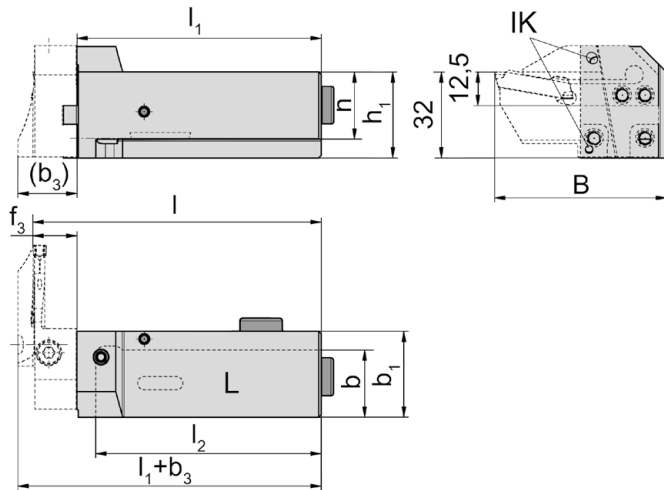
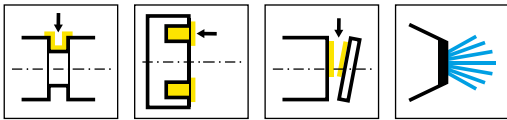
N° de commande Codice prodotto	h	h <sub>1</sub>	l <sub>1</sub>	b	b <sub>1</sub>	b <sub>2</sub>	l <sub>2</sub>	l	B	HWS
R220.1616.2.K1.IK	16	32	l <sub>2</sub> -10	16	b <sub>2</sub> +f <sub>3</sub>	23	84	l <sub>1</sub> +l <sub>K</sub>	b <sub>2</sub> +b <sub>3</sub>	220001
R220.2020.2.K1.IK	20	32	l <sub>2</sub> -10	20	b <sub>2</sub> +f <sub>3</sub>	27	84	l <sub>1</sub> +l <sub>K</sub>	b <sub>2</sub> +b <sub>3</sub>	220001
R220.2525.2.K1.IK	25	32	l <sub>2</sub> -10	25	b <sub>2</sub> +f <sub>3</sub>	32	96	l <sub>1</sub> +l <sub>K</sub>	b <sub>2</sub> +b <sub>3</sub>	220001
R220.3225.2.K1.IK	32	32	l <sub>2</sub> -10	25	b <sub>2</sub> +f <sub>3</sub>	25	105	l <sub>1</sub> +l <sub>K</sub>	b <sub>2</sub> +b <sub>3</sub>	220001
R220.3232.2.K1.IK	32	32	l <sub>2</sub> -10	32	b <sub>2</sub> +f <sub>3</sub>	32	130	l <sub>1</sub> +l <sub>K</sub>	b <sub>2</sub> +b <sub>3</sub>	220001
L220.1616.2.K1.IK	16	32	l <sub>2</sub> -10	16	b <sub>2</sub> +f <sub>3</sub>	23	84	l <sub>1</sub> +l <sub>K</sub>	b <sub>2</sub> +b <sub>3</sub>	220002
L220.2020.2.K1.IK	20	32	l <sub>2</sub> -10	20	b <sub>2</sub> +f <sub>3</sub>	27	84	l <sub>1</sub> +l <sub>K</sub>	b <sub>2</sub> +b <sub>3</sub>	220002
L220.2525.2.K1.IK	25	32	l <sub>2</sub> -10	25	b <sub>2</sub> +f <sub>3</sub>	32	96	l <sub>1</sub> +l <sub>K</sub>	b <sub>2</sub> +b <sub>3</sub>	220002
L220.3225.2.K1.IK	32	32	l <sub>2</sub> -10	25	b <sub>2</sub> +f <sub>3</sub>	25	105	l <sub>1</sub> +l <sub>K</sub>	b <sub>2</sub> +b <sub>3</sub>	220002
L220.3232.2.K1.IK	32	32	l <sub>2</sub> -10	32	b <sub>2</sub> +f <sub>3</sub>	32	130	l <sub>1</sub> +l <sub>K</sub>	b <sub>2</sub> +b <sub>3</sub>	220002

IK, b<sub>3</sub> (La dimension „b<sub>3</sub>“ correspond à „b“ pour les cassettes à gorges frontales) et f<sub>3</sub> voir cassettes  
IK, b<sub>3</sub> (La dimensione „b<sub>3</sub>“ corrisponde a „b“ per le cartucce per gole frontali) e f<sub>3</sub> vd. cartucce

Pièces Détachées

Ricambi

Base de support Attacco Base	Vis de serrage Vite di serraggio	Tournevis TORX PLUS® Cacciavite TORX PLUS®	Vis Vite
R/L220...	5.12T20P	T20PQ	004.00.26



L = version à gauche représentée  
L = versione sinistra come in figura

R = version à droite  
R = versione destra

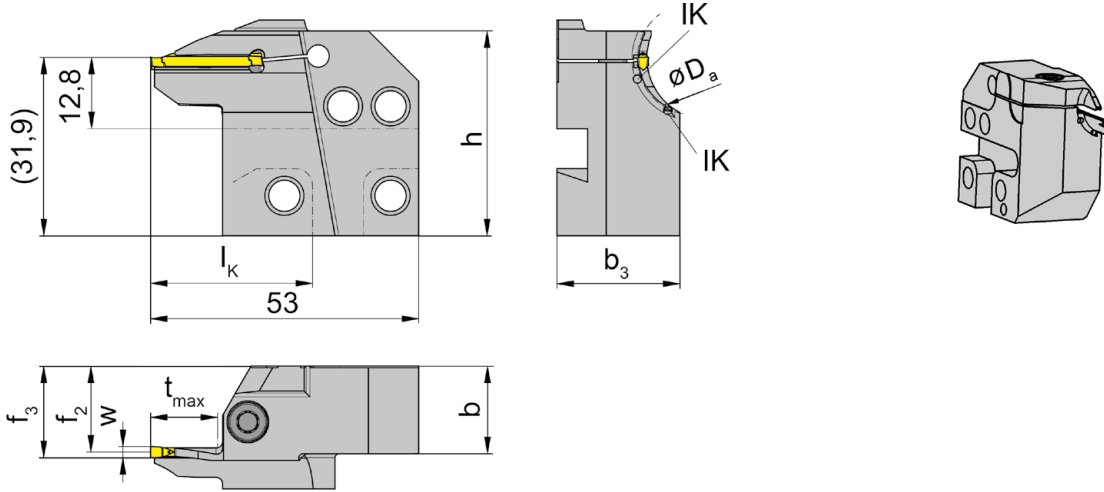
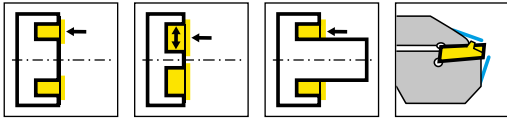
N° de commande Codice prodotto	h	h <sub>1</sub>	b	l <sub>2</sub>	l	B	b <sub>1</sub>	l <sub>1</sub>	HWS
R220.1616.2.K2.IK	16	32	16	69	l <sub>1</sub> +f <sub>3</sub>	l <sub>k</sub> +19	32	79	220002
R220.2020.2.K2.IK	20	32	20	69	l <sub>1</sub> +f <sub>3</sub>	l <sub>k</sub> +19	32	79	220002
R220.2525.2.K2.IK	25	32	25	84	l <sub>1</sub> +f <sub>3</sub>	l <sub>k</sub> +19	32	91	220002
R220.3225.2.K2.IK	32	32	29	90	l <sub>1</sub> +f <sub>3</sub>	l <sub>k</sub> +22	37	100	220002
R220.3232.2.K2.IK	32	32	32	115	l <sub>1</sub> +f <sub>3</sub>	l <sub>k</sub> +19	37	125	220002
L220.1616.2.K2.IK	16	32	16	69	l <sub>1</sub> +f <sub>3</sub>	l <sub>k</sub> +19	32	79	220001
L220.2020.2.K2.IK	20	32	20	69	l <sub>1</sub> +f <sub>3</sub>	l <sub>k</sub> +19	32	79	220001
L220.2525.2.K2.IK	25	32	25	84	l <sub>1</sub> +f <sub>3</sub>	l <sub>k</sub> +19	32	91	220001
L220.3225.2.K2.IK	32	32	29	90	l <sub>1</sub> +f <sub>3</sub>	l <sub>k</sub> +22	37	100	220001

IK, b<sub>3</sub> (La dimension „b<sub>3</sub>“ correspond à „b“ pour les cassettes à gorges frontales) et f<sub>3</sub> voir cassettes  
IK, b<sub>3</sub> (La dimensione „b<sub>3</sub>“ corrisponde a „b“ per le cartucce per gole frontali) e f<sub>3</sub> vd. cartucce

### Pièces Détachées

Ricambi

Base de support Attacco Base	Vis de serrage Vite di serraggio	Tournevis TORX PLUS® Cacciavite TORX PLUS®	Vis Vite
R/L220...	5.12T20P	T20PQ	004.00.26



R = version à droite représentée  
R = versione destra come in figura

L = version à gauche  
L = versione sinistra a specchio

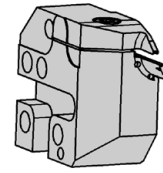
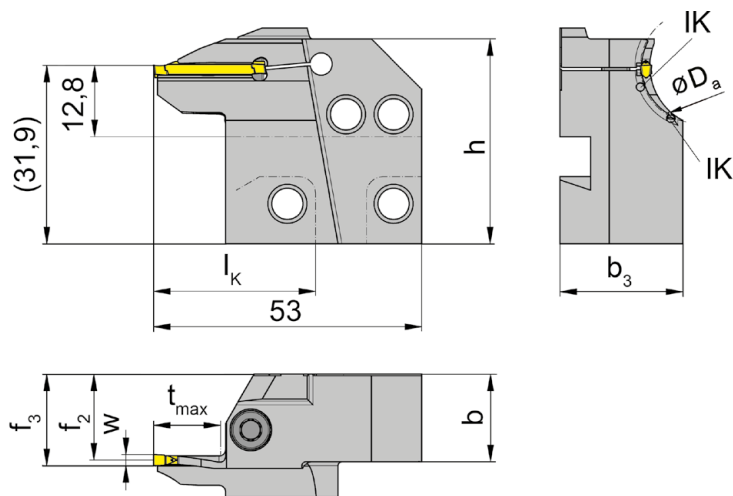
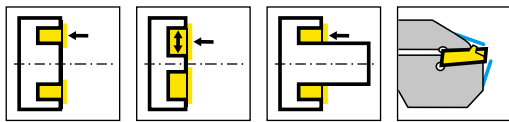
N° de commande Codice prodotto	D <sub>a min</sub>	D <sub>a max</sub>	t <sub>max</sub>	b	b <sub>3</sub>	f <sub>2</sub>	f <sub>3</sub>	w	h	l <sub>k</sub>	HWS*	HMS
RAK25A.1520.02.IK	15	20	12	15,7	21	15,4	f <sub>2</sub> +w/2	2	38,6	34	25A02	220001
RAK25A.2025.02.IK	20	25	12	15,7	22	15,4	f <sub>2</sub> +w/2	2	38,6	34	25A02	220001
RAK25A.2530.02.IK	25	30	13	15,7	23	15,4	f <sub>2</sub> +w/2	2	38,6	34	25A02	220001
RAK25A.2025.03.IK	20	25	14	15,7	24	14,9	f <sub>2</sub> +w/2	3	38,6	34	25A03	220001
RAK25A.2530.03.IK	25	30	15	15,7	25	14,9	f <sub>2</sub> +w/2	3	38,6	34	25A03	220001
RAK25A.3040.03.IK	30	40	16	15,7	23	14,9	f <sub>2</sub> +w/2	3	38,6	34	25A03	220001
RAK25A.4050.03.IK	40	50	18	15,7	24	14,9	f <sub>2</sub> +w/2	3	38,6	34	25A03	220001
RAK25A.5065.03.IK	65	80	18	15,7	21,5	15,4	f <sub>2</sub> +w/2	3	39	34	25A03	220001
RAK25A.6580.03.IK	50	65	20	15,7	24	17,1	f <sub>2</sub> +w/2	3	39	34	25A03	220001
LAK25A.1520.02.IK	15	20	12	15,7	21	15,4	f <sub>2</sub> +w/2	2	38,6	34	25A02	220002
LAK25A.2025.02.IK	20	25	12	15,7	22	15,4	f <sub>2</sub> +w/2	2	38,6	34	25A02	220002
LAK25A.2530.02.IK	25	30	13	15,7	23	15,4	f <sub>2</sub> +w/2	2	38,6	34	25A02	220002
LAK25A.2025.03.IK	20	25	14	15,7	24	14,9	f <sub>2</sub> +w/2	3	38,6	34	25A03	220002
LAK25A.2530.03.IK	25	30	15	15,7	25	14,9	f <sub>2</sub> +w/2	3	38,6	34	25A03	220002
LAK25A.3040.03.IK	30	40	16	15,7	23	14,9	f <sub>2</sub> +w/2	3	38,6	34	25A03	220002
LAK25A.4050.03.IK	40	50	18	15,7	24	14,9	f <sub>2</sub> +w/2	3	38,6	34	25A03	220002
LAK25A.5065.03.IK	50	65	18	15,7	22	15,4	f <sub>2</sub> +w/2	3	39	34	25A03	220002
LAK25A.6580.03.IK	65	80	18	15,7	21,5	15,4	f <sub>2</sub> +w/2	3	39	34	25A03	220002

\* Respecter la largeur de la plaquette  
\* Si prega di notare la larghezza dell'inserto

Pièces Détachées

Ricambi

Cassette Cartuccia	Vis de serrage Vite di serraggio	Tournevis TORX PLUS® Cacciavite TORX PLUS®
R/LAK25A...	5.13T20P	T20PQ



R = version à droite représentée  
R = versione destra come in figura

L = version à gauche  
L = versione sinistra a specchio

N° de commande Codice prodotto	D <sub>a min</sub>	D <sub>a max</sub>	t <sub>max</sub>	b	b <sub>3</sub>	f <sub>2</sub>	f <sub>3</sub>	w	h	l <sub>k</sub>	HWS*	HMS
RAK25A.2025.04.IK	20	25	16	15,7	24	15,1	f <sub>2</sub> +w/2	4	38,6	34	25A04	220001
RAK25A.2530.04.IK	25	30	17	15,7	24	15,1	f <sub>2</sub> +w/2	4	38,6	34	25A04	220001
RAK25A.3040.04.IK	30	40	18	15,7	24	15,1	f <sub>2</sub> +w/2	4	38,6	34	25A04	220001
RAK25A.4050.04.IK	40	50	20	15,7	24	15,5	f <sub>2</sub> +w/2	4	39,2	34	25A04	220001
RAK25A.5065.04.IK	50	65	20	15,7	24	17,1	f <sub>2</sub> +w/2	4	39	34	25A04	220001
LAK25A.2025.04.IK	20	25	16	15,7	24	15,1	f <sub>2</sub> +w/2	4	38,6	34	25A04	220002
LAK25A.2530.04.IK	25	30	17	15,7	24	15,1	f <sub>2</sub> +w/2	4	38,6	34	25A04	220002
LAK25A.3040.04.IK	30	40	18	15,7	24	15,1	f <sub>2</sub> +w/2	4	38,6	34	25A04	220002
LAK25A.4050.04.IK	40	50	20	15,7	24	15,1	f <sub>2</sub> +w/2	4	39,2	34	25A04	220002
LAK25A.5065.04.IK	50	65	18	15,7	22	15,4	f <sub>2</sub> +w/2	4	39	34	25A04	220002
LAK25A.6580.04.IK	65	80	20	15,7	23,5	17,1	f <sub>2</sub> +w/2	4	39	34	25A04	220002

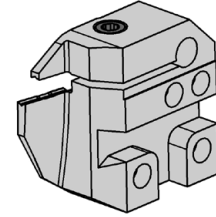
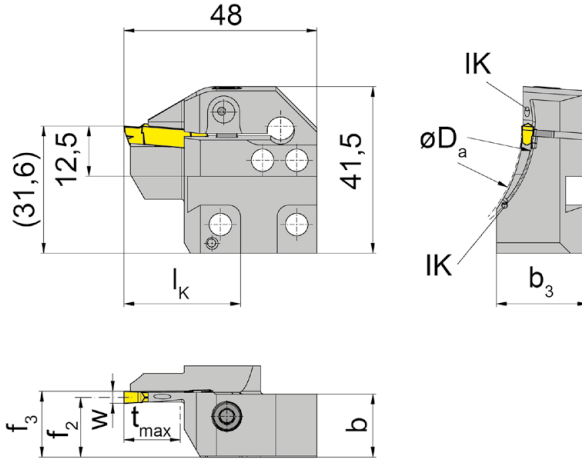
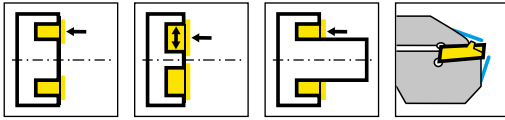
\* Respecter la largeur de la plaquette

\* Si prega di notare la larghezza dell'inserto

## Pièces Détachées

Ricambi

Cassette Cartuccia	Vis de serrage Vite di serraggio	Tournevis TORX PLUS® Cacciavite TORX PLUS®
R/LAK25A...	5.13T20P	T20PQ
LAK25A.6580.04.IK	5.13T20P	T20PQ



L = version à gauche

L = versione sinistra

N° de commande Codice prodotto	D <sub>a min</sub>	D <sub>a max</sub>	t <sub>max</sub>	b	b <sub>3</sub>	f <sub>2</sub>	f <sub>3</sub>	w	l <sub>k</sub>	HWS*	HMS
LAK224.5060.03.IK	50	60	14	15,7	23,7	14,9	f <sub>2</sub> +w/2	3	29	224038	220002
LAK224.6075.03.IK	60	75	14	15,7	22,7	14,9	f <sub>2</sub> +w/2	3	29	224038	220002
LAK224.7590.03.IK	75	90	14	15,7	22,7	14,9	f <sub>2</sub> +w/2	3	29	224038	220002
LAK224.9011.03.IK	90	110	14	15,7	21	14,9	f <sub>2</sub> +w/2	3	29	224038	220002
LAK224.1113.03.IK	110	130	14	15,7	21	14,9	f <sub>2</sub> +w/2	3	29	224038	220002
LAK224.1318.03.IK	130	180	14	15,7	20	14,9	f <sub>2</sub> +w/2	3	29	224038	220002
LAK224.1830.03.IK	180	300	14	15,7	19	14,9	f <sub>2</sub> +w/2	3	29	224038	220002
LAK224.3000.03.IK	300	1000	14	15,7	16,9	14,9	f <sub>2</sub> +w/2	3	29	224038	220002
LAK224.3847.04.IK	38	47	14	15,7	24,2	14,4	f <sub>2</sub> +w/2	4	29	224048	220002
LAK224.4760.04.IK	47	60	14	15,7	23,7	14,4	f <sub>2</sub> +w/2	4	29	224048	220002
LAK224.6075.04.IK	60	75	14	15,7	23,7	14,4	f <sub>2</sub> +w/2	4	29	224048	220002
LAK224.7590.04.IK	75	90	14	15,7	22,7	14,4	f <sub>2</sub> +w/2	4	29	224048	220002
LAK224.9013.04.IK	90	130	14	15,7	21	14,4	f <sub>2</sub> +w/2	4	29	224048	220002
LAK224.1318.04.IK	130	180	14	15,7	21	14,4	f <sub>2</sub> +w/2	4	29	224048	220002
LAK224.1830.04.IK	180	300	14	15,7	19	14,4	f <sub>2</sub> +w/2	4	29	224048	220002
LAK224.3000.04.IK	300	1000	14	15,7	16,7	14,4	f <sub>2</sub> +w/2	4	29	224048	220002

\* Respecter la largeur de la plaquette

\* Si prega di notare la larghezza dell'inserto

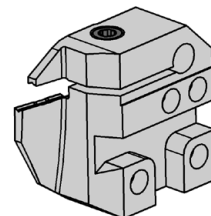
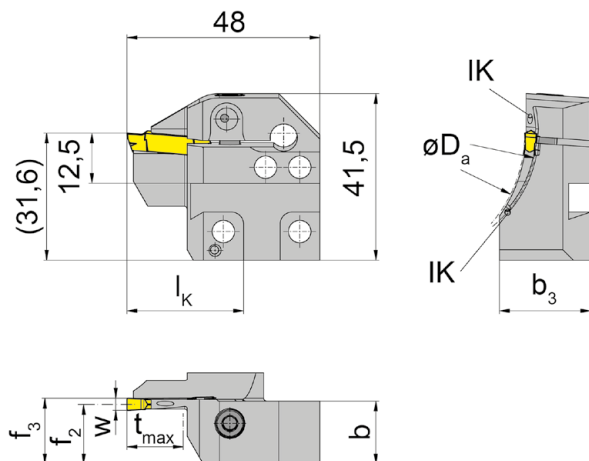
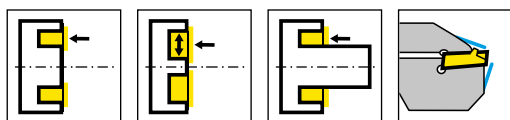
La vis de serrage est vendue avec le base de support.

La vite di bloccaggio è fornita col portainserito base - non va ordinata separatamente.

### Pièces Détachées

Ricambi

Cassette Cartuccia	Vis de serrage Vite di serraggio	Tournevis TORX PLUS® Cacciavite TORX PLUS®
LAK224...	5.13T20P	T20PQ



L = version à gauche

L = versione sinistra

N° de commande Codice prodotto	D <sub>a min</sub>	D <sub>a max</sub>	t <sub>max</sub>	b	b <sub>3</sub>	f <sub>2</sub>	f <sub>3</sub>	w	l <sub>k</sub>	HWS*	HMS
LAK224.3847.05.IK	38	47	14	15,7	23,7	13,9	f <sub>2</sub> +w/2	5	29	224058	220002
LAK224.4760.05.IK	47	60	14	15,7	23,7	13,9	f <sub>2</sub> +w/2	5	29	224058	220002
LAK224.6075.05.IK	60	75	14	15,7	23,7	13,9	f <sub>2</sub> +w/2	5	29	224058	220002
LAK224.7590.05.IK	75	90	14	15,7	22	13,9	f <sub>2</sub> +w/2	5	29	224058	220002
LAK224.9013.05.IK	90	130	14	15,7	22	13,9	f <sub>2</sub> +w/2	5	29	224058	220002
LAK224.1318.05.IK	130	180	14	15,7	21	13,9	f <sub>2</sub> +w/2	5	29	224058	220002
LAK224.1830.05.IK	180	300	14	15,7	19	13,9	f <sub>2</sub> +w/2	5	29	224058	220002
LAK224.3000.05.IK	300	1000	14	15,7	16,7	13,9	f <sub>2</sub> +w/2	5	29	224058	220002
LAK224.6075.06.IK	60	75	14	15,7	23	13,4	f <sub>2</sub> +w/2	6	29	224068	220002
LAK224.7590.06.IK	75	90	14	15,7	23	13,4	f <sub>2</sub> +w/2	6	29	224068	220002
LAK224.9013.06.IK	90	130	14	15,7	21	13,4	f <sub>2</sub> +w/2	6	29	224068	220002
LAK224.1318.06.IK	130	180	14	15,7	21	13,4	f <sub>2</sub> +w/2	6	29	224068	220002
LAK224.1830.06.IK	180	300	14	15,7	19	13,4	f <sub>2</sub> +w/2	6	29	224068	220002
LAK224.3000.06.IK	300	1000	14	15,7	16,7	13,4	f <sub>2</sub> +w/2	6	29	224068	220002

\* Respecter la largeur de la plaquette

\* Si prega di notare la larghezza dell'inserto

La vis de serrage est vendue avec le base de support.

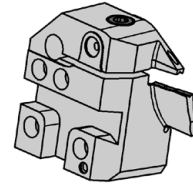
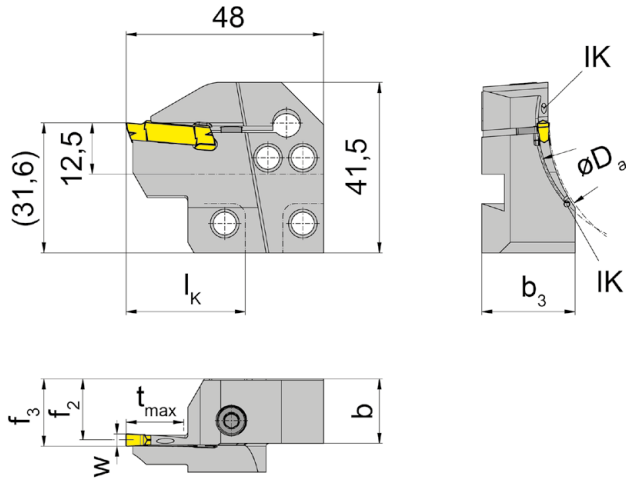
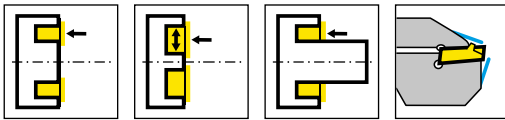
La vite di bloccaggio è fornita col portainserito base - non va ordinata separatamente.

## Pièces Détachées

Ricambi

Cassette Cartuccia	Vis de serrage Vite di serraggio	Tournevis TORX PLUS® Cacciavite TORX PLUS®
LAK224...	5.13T20P	T20PQ





R = version à droite

R = versione destra

N° de commande Codice prodotto	D <sub>a min</sub>	D <sub>a max</sub>	t <sub>max</sub>	b	b <sub>3</sub>	f <sub>2</sub>	f <sub>3</sub>	w	l <sub>k</sub>	HWS*	HMS
RAK224.5060.03.IK	50	60	14	15,7	23,7	14,9	f <sub>2</sub> +w/2	3	29	224038	220001
RAK224.6075.03.IK	60	75	14	15,7	22,7	14,9	f <sub>2</sub> +w/2	3	29	224038	220001
RAK224.7590.03.IK	75	90	14	15,7	22,7	14,9	f <sub>2</sub> +w/2	3	29	224038	220001
RAK224.9011.03.IK	90	110	14	15,7	21	14,9	f <sub>2</sub> +w/2	3	29	224038	220001
RAK224.1113.03.IK	110	130	14	15,7	21	14,9	f <sub>2</sub> +w/2	3	29	224038	220001
RAK224.1318.03.IK	130	180	14	15,7	20	14,9	f <sub>2</sub> +w/2	3	29	224038	220001
RAK224.1830.03.IK	180	300	14	15,7	19	14,9	f <sub>2</sub> +w/2	3	29	224038	220001
RAK224.3000.03.IK	300	1000	14	15,7	16,9	14,9	f <sub>2</sub> +w/2	3	29	224038	220001
RAK224.3847.04.IK	38	47	14	15,7	24,2	14,4	f <sub>2</sub> +w/2	4	29	224048	220001
RAK224.4760.04.IK	47	60	14	15,7	23,7	14,4	f <sub>2</sub> +w/2	4	29	224048	220001
RAK224.6075.04.IK	60	75	14	15,7	23,7	14,4	f <sub>2</sub> +w/2	4	29	224048	220001
RAK224.7590.04.IK	75	90	14	15,7	22,7	14,4	f <sub>2</sub> +w/2	4	29	224048	220001
RAK224.9013.04.IK	90	130	14	15,7	21	14,4	f <sub>2</sub> +w/2	4	29	224048	220001
RAK224.1318.04.IK	130	180	14	15,7	21	14,4	f <sub>2</sub> +w/2	4	29	224048	220001
RAK224.1830.04.IK	180	300	14	15,7	19	14,4	f <sub>2</sub> +w/2	4	29	224048	220001
RAK224.3000.04.IK	300	1000	14	15,7	16,7	14,4	f <sub>2</sub> +w/2	4	29	224048	220001

\* Respecter la largeur de la plaquette

\* Si prega di notare la larghezza dell'inserto

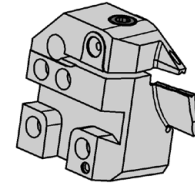
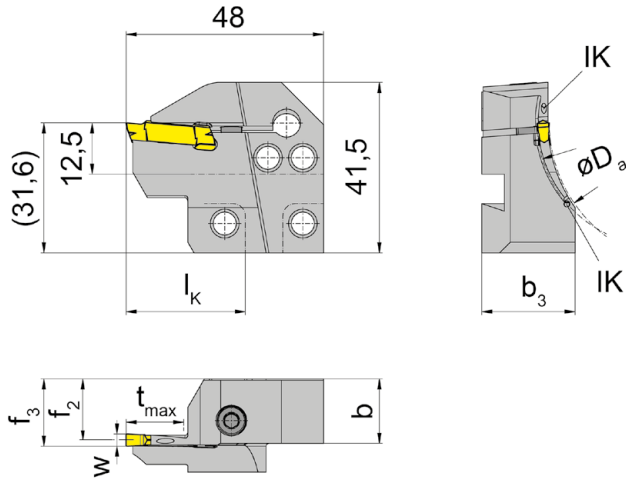
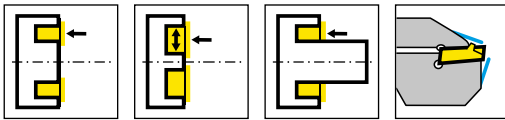
La vis de serrage est vendue avec le base de support.

La vite di bloccaggio è fornita col portainserito base - non va ordinata separatamente.

## Pièces Détachées

Ricambi

Cassette Cartuccia	Vis de serrage Vite di serraggio	Tournevis TORX PLUS® Cacciavite TORX PLUS®
RAK224...	5.13T20P	T20PQ



R = version à droite

R = versione destra

N° de commande Codice prodotto	D <sub>a min</sub>	D <sub>a max</sub>	t <sub>max</sub>	b	b <sub>3</sub>	f <sub>2</sub>	f <sub>3</sub>	w	l <sub>k</sub>	HWS*	HMS
RAK224.3847.05.IK	38	47	14	15,7	23,7	13,9	f <sub>2</sub> +w/2	5	29	224058	220001
RAK224.4760.05.IK	47	60	14	15,7	23,7	13,9	f <sub>2</sub> +w/2	5	29	224058	220001
RAK224.6075.05.IK	60	75	14	15,7	23,7	13,9	f <sub>2</sub> +w/2	5	29	224058	220001
RAK224.7590.05.IK	75	90	14	15,7	22	13,9	f <sub>2</sub> +w/2	5	29	224058	220001
RAK224.9013.05.IK	90	130	14	15,7	22	13,9	f <sub>2</sub> +w/2	5	29	224058	220001
RAK224.1318.05.IK	130	180	14	15,7	21	13,9	f <sub>2</sub> +w/2	5	29	224058	220001
RAK224.1830.05.IK	180	300	14	15,7	19	13,9	f <sub>2</sub> +w/2	5	29	224058	220001
RAK224.3000.05.IK	300	1000	14	15,7	16,7	13,9	f <sub>2</sub> +w/2	5	29	224058	220001
RAK224.6075.06.IK	60	75	14	15,7	23	13,4	f <sub>2</sub> +w/2	6	29	224068	220001
RAK224.7590.06.IK	75	90	14	15,7	23	13,4	f <sub>2</sub> +w/2	6	29	224068	220001
RAK224.9013.06.IK	90	130	14	15,7	21	13,4	f <sub>2</sub> +w/2	6	29	224068	220001
RAK224.1318.06.IK	130	180	14	15,7	21	13,4	f <sub>2</sub> +w/2	6	29	224068	220001
RAK224.1830.06.IK	180	300	14	15,7	19	13,4	f <sub>2</sub> +w/2	6	29	224068	220001
RAK224.3000.06.IK	300	1000	14	15,7	16,7	13,4	f <sub>2</sub> +w/2	6	29	224068	220001

\* Respecter la largeur de la plaquette

\* Si prega di notare la larghezza dell'inserto

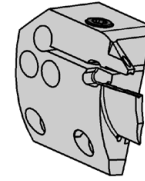
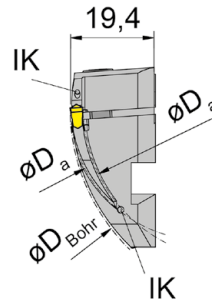
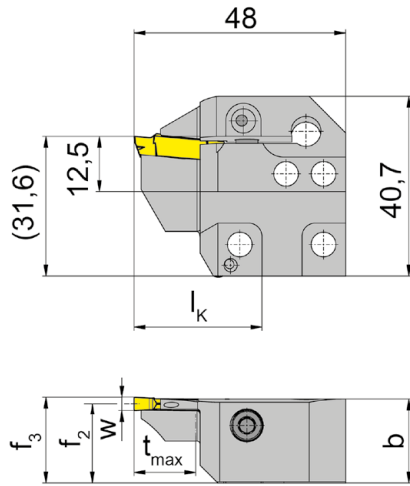
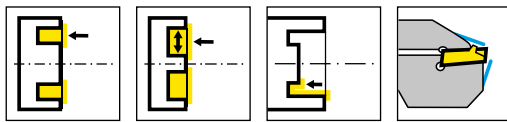
La vis de serrage est vendue avec le base de support.

La vite di bloccaggio è fornita col portainserito base - non va ordinata separatamente.

## Pièces Détachées

Ricambi

Cassette Cartuccia	Vis de serrage Vite di serraggio	Tournevis TORX PLUS® Cacciavite TORX PLUS®
RAK224...	5.13T20P	T20PQ



L = version à gauche  
L = versione sinistra

N° de commande Codice prodotto	D <sub>Bohr</sub>	D <sub>a min</sub>	D <sub>a max</sub>	t <sub>max</sub>	b	f <sub>2</sub>	f <sub>3</sub>	w	l <sub>k</sub>	HWS*	HMS
LIK224.5060.03.IK	90	50	60	14	19	17,9	f <sub>2</sub> +w/2	3	29	224038	220002
LIK224.6075.03.IK	90	60	75	14	19	17,9	f <sub>2</sub> +w/2	3	29	224038	220002
LIK224.7590.03.IK	90	75	90	14	19	17,9	f <sub>2</sub> +w/2	3	29	224038	220002
LIK224.9011.03.IK	90	90	110	14	19	17,9	f <sub>2</sub> +w/2	3	29	224038	220002
LIK224.1113.03.IK	110	110	130	14	19	17,9	f <sub>2</sub> +w/2	3	29	224038	220002
LIK224.1318.03.IK	130	130	180	14	19	17,9	f <sub>2</sub> +w/2	3	29	224038	220002
LIK224.1830.03.IK	180	180	300	14	19	17,9	f <sub>2</sub> +w/2	3	29	224038	220002
LIK224.3000.03.IK	300	300	1000	14	19	17,4	f <sub>2</sub> +w/2	3	29	224038	220002
LIK224.3847.04.IK	90	38	47	14	19	17,4	f <sub>2</sub> +w/2	4	29	224048	220002
LIK224.4760.04.IK	90	47	60	14	19	17,4	f <sub>2</sub> +w/2	4	29	224048	220002
LIK224.6075.04.IK	90	60	75	14	19	17,4	f <sub>2</sub> +w/2	4	29	224048	220002
LIK224.7590.04.IK	90	75	90	14	19	17,4	f <sub>2</sub> +w/2	4	29	224048	220002
LIK224.9013.04.IK	90	90	130	14	19	17,4	f <sub>2</sub> +w/2	4	29	224048	220002
LIK224.1318.04.IK	130	130	180	14	19	17,4	f <sub>2</sub> +w/2	4	29	224048	220002
LIK224.1830.04.IK	180	180	300	14	19	17,4	f <sub>2</sub> +w/2	4	29	224048	220002
LIK224.3000.04.IK	300	300	1000	14	19	17,4	f <sub>2</sub> +w/2	4	29	224048	220002

\* Respecter la largeur de la plaquette

\* Si prega di notare la larghezza dell'inserto

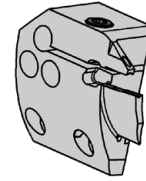
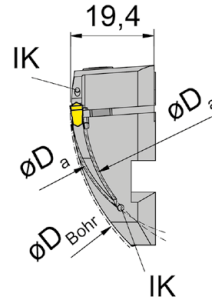
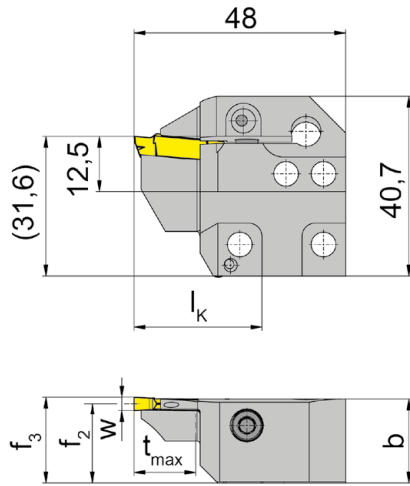
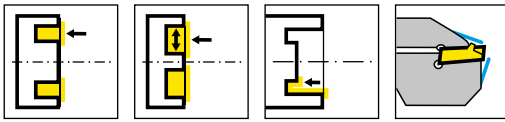
La vis de serrage est vendue avec le base de support.

La vite di bloccaggio è fornita col portainserito base - non va ordinata separatamente.

## Pièces Détachées

Ricambi

Cassette Cartuccia	Vis de serrage Vite di serraggio	Tournevis TORX PLUS® Cacciavite TORX PLUS®
LIK224...	5.13T20P	T20PQ



L = version à gauche

L = versione sinistra

N° de commande Codice prodotto	$D_{Bohr}$	$D_{a \min}$	$D_{a \max}$	$t_{\max}$	b	$f_2$	$f_3$	w	$l_k$	HWS*	HMS
LIK224.3847.05.IK	90	38	47	14	19	16,9	$f_2+w/2$	5	29	224058	220002
LIK224.4760.05.IK	90	47	60	14	19	17,4	$f_2+w/2$	5	29	224058	220002
LIK224.6075.05.IK	90	60	75	14	19	16,9	$f_2+w/2$	5	29	224058	220002
LIK224.7590.05.IK	90	75	90	14	19	16,9	$f_2+w/2$	5	29	224058	220002
LIK224.9013.05.IK	90	90	130	14	19	16,9	$f_2+w/2$	5	29	224058	220002
LIK224.1318.05.IK	130	130	180	14	19	16,9	$f_2+w/2$	5	29	224058	220002
LIK224.1830.05.IK	180	180	300	14	19	16,9	$f_2+w/2$	5	29	224058	220002
LIK224.3000.05.IK	300	300	1000	14	18,9	16,9	$f_2+w/2$	5	29	224058	220002
LIK224.6075.06.IK	90	60	75	14	19	16,4	$f_2+w/2$	6	29	224068	220002
LIK224.7590.06.IK	90	75	90	14	19	16,4	$f_2+w/2$	6	29	224068	220002
LIK224.9013.06.IK	90	90	130	14	19	16,4	$f_2+w/2$	6	29	224068	220002
LIK224.1318.06.IK	130	130	180	14	19	16,4	$f_2+w/2$	6	29	224068	220002
LIK224.1830.06.IK	180	180	300	14	19	16,4	$f_2+w/2$	6	29	224068	220002
LIK224.3000.06.IK	300	300	1000	14	18,75	16,4	$f_2+w/2$	6	29	224068	220002

\* Respecter la largeur de la plaquette

\* Si prega di notare la larghezza dell'inserto

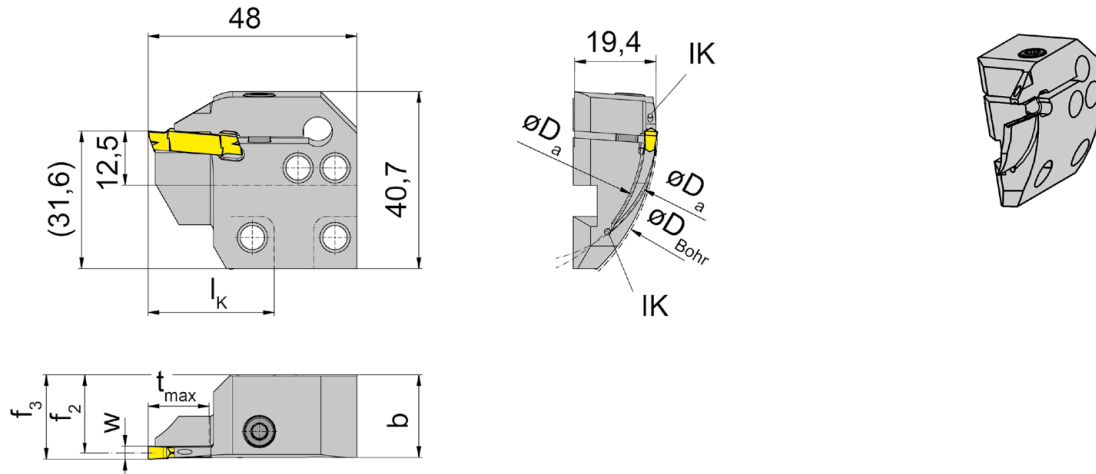
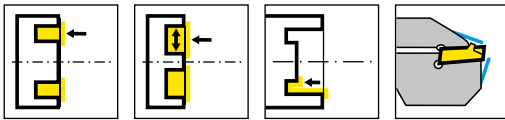
La vis de serrage est vendue avec le base de support.

La vite di bloccaggio è fornita col portainserito base - non va ordinata separatamente.

## Pièces Détachées

Ricambi

Cassette Cartuccia	Vis de serrage Vite di serraggio	Tournevis TORX PLUS® Cacciavite TORX PLUS®
LIK224...	5.13T20P	T20PQ



R = version à droite

R = versione destra

N° de commande Codice prodotto	D <sub>Bohr</sub>	D <sub>a min</sub>	D <sub>a max</sub>	t <sub>max</sub>	b	f <sub>2</sub>	f <sub>3</sub>	w	l <sub>K</sub>	HWS*	HMS
RIK224.5060.03.IK	90	50	60	14	19	17,9	f <sub>2</sub> +w/2	3	29	224038	220001
RIK224.6075.03.IK	90	60	75	14	19	17,9	f <sub>2</sub> +w/2	3	29	224038	220001
RIK224.7590.03.IK	90	75	90	14	19	17,9	f <sub>2</sub> +w/2	3	29	224038	220001
RIK224.9011.03.IK	90	90	110	14	19	17,9	f <sub>2</sub> +w/2	3	29	224038	220001
RIK224.1113.03.IK	110	110	130	14	19	17,9	f <sub>2</sub> +w/2	3	29	224038	220001
RIK224.1318.03.IK	130	130	180	14	19,05	17,9	f <sub>2</sub> +w/2	3	29	224038	220001
RIK224.1830.03.IK	180	180	300	14	19	17,9	f <sub>2</sub> +w/2	3	29	224038	220001
RIK224.3000.03.IK	300	300	1000	14	19,1	17,4	f <sub>2</sub> +w/2	3	29	224038	220001
RIK224.3847.04.IK	90	38	47	14	19	17,4	f <sub>2</sub> +w/2	4	29	224048	220001
RIK224.4760.04.IK	90	47	60	14	19	17,4	f <sub>2</sub> +w/2	4	29	224048	220001
RIK224.6075.04.IK	90	60	75	14	19	17,4	f <sub>2</sub> +w/2	4	29	224048	220001
RIK224.7590.04.IK	90	75	90	14	19	17,4	f <sub>2</sub> +w/2	4	29	224048	220001
RIK224.9013.04.IK	90	90	130	14	19	17,4	f <sub>2</sub> +w/2	4	29	224048	220001
RIK224.1318.04.IK	130	130	180	14	19	17,4	f <sub>2</sub> +w/2	4	29	224048	220001
RIK224.1830.04.IK	180	180	300	14	19	17,4	f <sub>2</sub> +w/2	4	29	224048	220001
RIK224.3000.04.IK	300	300	1000	14	19	17,4	f <sub>2</sub> +w/2	4	29	224048	220001

\* Respecter la largeur de la plaquette

\* Si prega di notare la larghezza dell'inserto

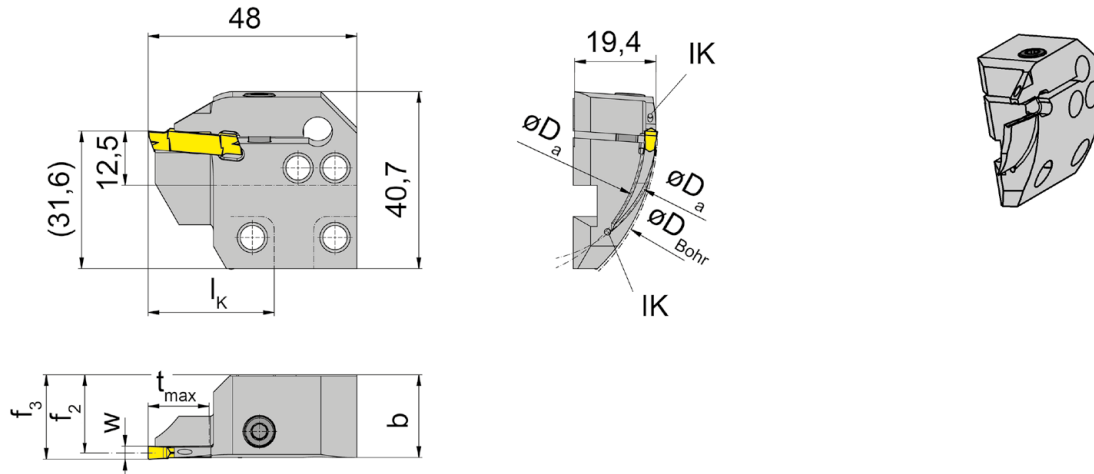
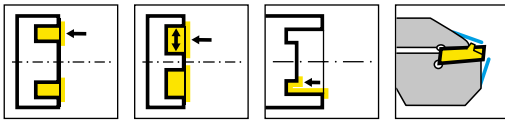
La vis de serrage est vendue avec le base de support.

La vite di bloccaggio è fornita col portainserito base - non va ordinata separatamente.

### Pièces Détachées

Ricambi

Cassette Cartuccia	Vis de serrage Vite di serraggio	Tournevis TORX PLUS® Cacciavite TORX PLUS®
RIK224...	5.13T20P	T20PQ



R = version à droite

R = versione destra

N° de commande Codice prodotto	D <sub>Bohr</sub>	D <sub>a min</sub>	D <sub>a max</sub>	t <sub>max</sub>	b	f <sub>2</sub>	f <sub>3</sub>	w	l <sub>K</sub>	HWS*	HMS
RIK224.3847.05.IK	90	38	47	14	19	16,9	f <sub>2</sub> +w/2	5	29	224058	220001
RIK224.4760.05.IK	90	47	60	14	19	17,4	f <sub>2</sub> +w/2	5	29	224058	220001
RIK224.6075.05.IK	90	60	75	14	19	16,9	f <sub>2</sub> +w/2	5	29	224058	220001
RIK224.7590.05.IK	90	75	90	14	19	16,9	f <sub>2</sub> +w/2	5	29	224058	220001
RIK224.9013.05.IK	90	90	130	14	19	16,9	f <sub>2</sub> +w/2	5	29	224058	220001
RIK224.1318.05.IK	130	130	180	14	19	16,9	f <sub>2</sub> +w/2	5	29	224058	220001
RIK224.1830.05.IK	180	180	300	14	19	16,9	f <sub>2</sub> +w/2	5	29	224058	220001
RIK224.3000.05.IK	300	300	1000	14	18,9	16,9	f <sub>2</sub> +w/2	5	29	224058	220001
RIK224.6075.06.IK	90	60	75	14	19	16,4	f <sub>2</sub> +w/2	6	29	224068	220001
RIK224.7590.06.IK	90	75	90	14	19	16,4	f <sub>2</sub> +w/2	6	29	224068	220001
RIK224.9013.06.IK	90	90	130	14	19	16,4	f <sub>2</sub> +w/2	6	29	224068	220001
RIK224.1318.06.IK	130	130	180	14	19	16,4	f <sub>2</sub> +w/2	6	29	224068	220001
RIK224.1830.06.IK	180	180	300	14	19	16,4	f <sub>2</sub> +w/2	6	29	224068	220001
RIK224.3000.06.IK	300	300	1000	14	18,75	16,4	f <sub>2</sub> +w/2	6	29	224068	220001

\* Respecter la largeur de la plaquette

\* Si prega di notare la larghezza dell'inserto

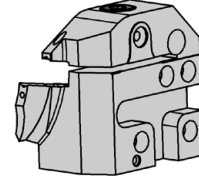
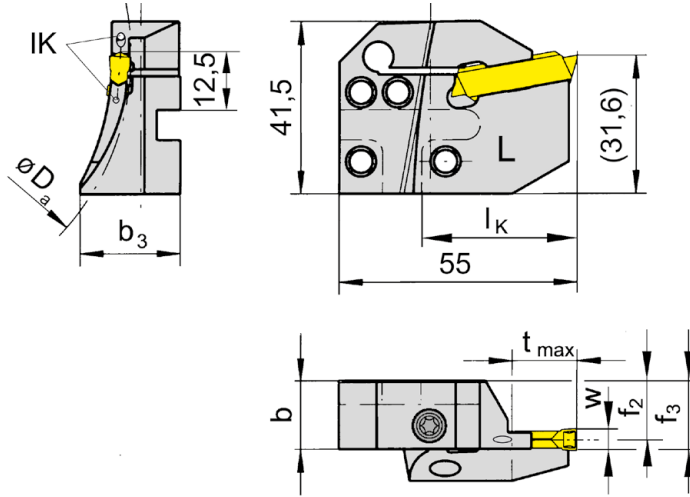
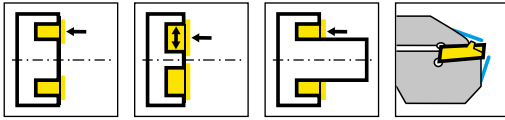
La vis de serrage est vendue avec le base de support.

La vite di bloccaggio è fornita col portainserto base - non va ordinata separatamente.

## Pièces Détachées

Ricambi

Cassette Cartuccia	Vis de serrage Vite di serraggio	Tournevis TORX PLUS® Cacciavite TORX PLUS®
RIK224...	5.13T20P	T20PQ



L = version à gauche  
L = versione sinistra

N° de commande Codice prodotto	D <sub>a min</sub>	D <sub>a max</sub>	t <sub>max</sub>	b	b <sub>3</sub>	f <sub>2</sub>	f <sub>3</sub>	w	l <sub>K</sub>	HWS*	HMS
LAK220.6575.04.IK	65	75	10	15,7	23	14,4	f <sub>2</sub> +w/2	4	36	229050 • 229051	220002
LAK220.7595.04.IK	75	95	15	15,7	23	14,4	f <sub>2</sub> +w/2	4	36	229040	220002
LAK220.9513.04.IK	95	130	25	15,7	21,2	14,4	f <sub>2</sub> +w/2	4	36	229050 • 229051	220002
LAK220.1318.04.IK	130	180	25	15,7	21,2	14,4	f <sub>2</sub> +w/2	4	36	229040	220002
LAK220.1830.04.IK	180	300	25	15,7	21,2	14,4	f <sub>2</sub> +w/2	4	36	229050 • 229051	220002
LAK220.3000.04.IK	300	1000	25	15,7	16,8	14,4	f <sub>2</sub> +w/2	4	36	229050 • 229051	220002
LAK220.6075.05.IK	60	75	10	15,7	23	13,9	f <sub>2</sub> +w/2	5	36	229050 • 229051	220002
LAK220.7595.05.IK	75	95	17	15,7	23	13,9	f <sub>2</sub> +w/2	5	36	229040	220002
LAK220.9513.05.IK	95	130	25	15,7	23	13,9	f <sub>2</sub> +w/2	5	36	229040	220002
LAK220.1318.05.IK	130	180	25	15,7	21,2	13,9	f <sub>2</sub> +w/2	5	36	229040	220002
LAK220.1830.05.IK	180	300	25	15,7	19	13,9	f <sub>2</sub> +w/2	5	36	229040	220002
LAK220.3000.05.IK	300	1000	25	15,7	16,8	13,9	f <sub>2</sub> +w/2	5	36	229040	220002
LAK220.6075.06.IK	60	75	10	15,7	23	13,4	f <sub>2</sub> +w/2	6	36	229040	220002
LAK220.7595.06.IK	75	95	17	15,7	23	13,4	f <sub>2</sub> +w/2	6	36	229050 • 229051	220002
LAK220.9513.06.IK	95	130	25	15,7	23	13,4	f <sub>2</sub> +w/2	6	36	229040	220002
LAK220.1318.06.IK	130	180	25	15,7	21,2	13,4	f <sub>2</sub> +w/2	6	36	229040	220002
LAK220.1830.06.IK	180	300	25	15,7	19	13,4	f <sub>2</sub> +w/2	6	36	229040	220002
LAK220.3000.06.IK	300	1000	25	15,7	16,8	13,4	f <sub>2</sub> +w/2	6	36	229040	220002

\* Respecter la largeur de la plaquette

\* Si prega di notare la larghezza dell'inserto

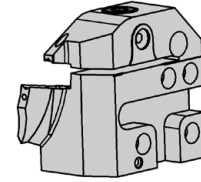
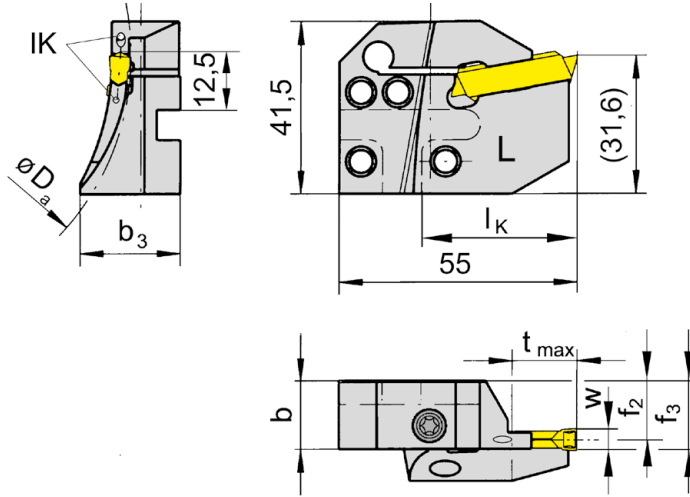
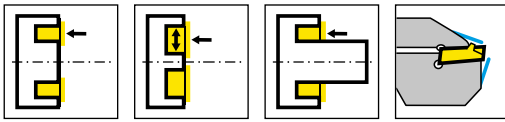
La vis de serrage est vendue avec le base de support.

La vite di bloccaggio è fornita col portainserito base - non va ordinata separatamente.

### Pièces Détachées

Ricambi

Cassette Cartuccia	Vis de serrage Vite di serraggio	Tournevis TORX PLUS® Cacciavite TORX PLUS®
LAK220...	6.23T25P	T25PQ



L = version à gauche  
L = versione sinistra

N° de commande Codice prodotto	$D_{a \min}$	$D_{a \max}$	$t_{\max}$	b	$b_3$	$f_2$	$f_3$	w	$l_K$	HWS*	HMS
LAK220.6575.14.IK	65	75	10	15,7	23	14,4	$f_2+w/2$	4	36	229040	220002
LAK220.7595.14.IK	75	95	15	15,7	23	14,4	$f_2+w/2$	4	36	229040	220002
LAK220.9513.14.IK	95	130	15	15,7	21,2	14,4	$f_2+w/2$	4	36	229040	220002
LAK220.1318.14.IK	130	180	15	15,7	21,2	14,4	$f_2+w/2$	4	36	229050 • 229051	220002
LAK220.1830.14.IK	180	300	15	15,7	19	14,4	$f_2+w/2$	4	36	229050 • 229051	220002
LAK220.6075.15.IK	60	75	10	15,7	23	13,9	$f_2+w/2$	5	36	229050 • 229051	220002
LAK220.7595.15.IK	75	95	15	15,7	23	13,9	$f_2+w/2$	5	36	229040	220002
LAK220.9513.15.IK	95	130	15	15,7	23	13,9	$f_2+w/2$	5	36	229040	220002
LAK220.1318.15.IK	130	180	15	15,7	21,2	13,9	$f_2+w/2$	5	36	229040	220002
LAK220.1830.15.IK	180	300	15	15,7	19	13,9	$f_2+w/2$	5	36	229040	220002
LAK220.6075.16.IK	60	75	10	15,7	23	13,4	$f_2+w/2$	6	36	229040	220002
LAK220.7595.16.IK	75	95	15	15,7	23	13,4	$f_2+w/2$	6	36	229040	220002
LAK220.9513.16.IK	95	130	15	15,7	23	13,4	$f_2+w/2$	6	36	229050 • 229051	220002
LAK220.1830.16.IK	180	300	15	15,7	19	13,4	$f_2+w/2$	6	36	229040	220002
LAK220.1318.16.IK	130	180	15	15,7	21,2	13,4	$f_2+w/2$	6	36	229040	220002

\* Respecter la largeur de la plaquette

\* Si prega di notare la larghezza dell'inserto

La vis de serrage est vendue avec le base de support.

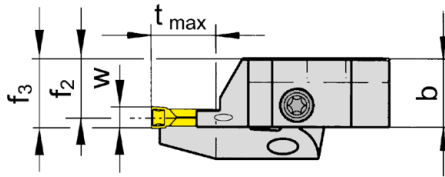
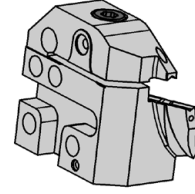
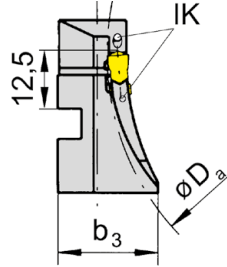
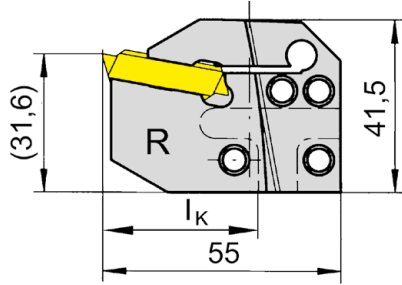
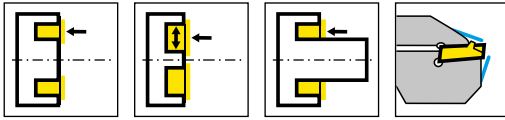
La vite di bloccaggio è fornita col portainserito base - non va ordinata separatamente.

## Pièces Détachées

Ricambi

Cassette Cartuccia	Vis de serrage Vite di serraggio	Tournevis TORX PLUS® Cacciavite TORX PLUS®
LAK220...	6.23T25P	T25PQ





R = version à droite  
R = versione destra

N° de commande Codice prodotto	D <sub>a min</sub>	D <sub>a max</sub>	t <sub>max</sub>	b	b <sub>3</sub>	f <sub>2</sub>	f <sub>3</sub>	w	l <sub>k</sub>	HWS*	HMS
RAK220.6575.04.IK	65	75	10	15,7	23	14,4	f <sub>2</sub> +w/2	4	36	229040	220001
RAK220.7595.04.IK	75	95	15	15,7	23	14,4	f <sub>2</sub> +w/2	4	36	229040	220001
RAK220.9513.04.IK	95	130	25	15,7	21,2	14,4	f <sub>2</sub> +w/2	4	36	229040	220001
RAK220.1318.04.IK	130	180	25	15,7	21,2	14,4	f <sub>2</sub> +w/2	4	36	229040	220001
RAK220.1830.04.IK	180	300	25	15,7	19	14,4	f <sub>2</sub> +w/2	4	36	229040	220001
RAK220.3000.04.IK	300	1000	25	15,7	16,8	14,4	f <sub>2</sub> +w/2	4	36	229040	220001
RAK220.6075.05.IK	60	75	10	15,7	23	13,9	f <sub>2</sub> +w/2	5	36	229040	220001
RAK220.7595.05.IK	75	95	15	15,7	23	13,9	f <sub>2</sub> +w/2	5	36	229040	220001
RAK220.9513.05.IK	95	130	25	15,7	23	13,9	f <sub>2</sub> +w/2	5	36	229040	220001
RAK220.1318.05.IK	130	180	25	15,7	21,2	13,9	f <sub>2</sub> +w/2	5	36	229040	220001
RAK220.1830.05.IK	180	300	25	15,7	19	13,9	f <sub>2</sub> +w/2	5	36	229040	220001
RAK220.3000.05.IK	300	1000	25	15,7	16,8	13,9	f <sub>2</sub> +w/2	5	36	229040	220001
RAK220.6075.06.IK	60	75	10	15,7	23	13,4	f <sub>2</sub> +w/2	6	36	229050 • 229051	220001
RAK220.7595.06.IK	75	95	17	15,7	23	13,4	f <sub>2</sub> +w/2	6	36	229050 • 229051	220001
RAK220.9513.06.IK	95	130	25	15,7	23	13,4	f <sub>2</sub> +w/2	6	36	229050 • 229051	220001
RAK220.1318.06.IK	130	180	25	15,7	21,2	13,4	f <sub>2</sub> +w/2	6	36	229050 • 229051	220001
RAK220.1830.06.IK	180	300	25	15,7	19	13,4	f <sub>2</sub> +w/2	6	36	229050 • 229051	220001
RAK220.3000.06.IK	300	1000	25	15,7	16,8	13,4	f <sub>2</sub> +w/2	6	36	229050 • 229051	220001

\* Respecter la largeur de la plaquette

\* Si prega di notare la larghezza dell'inserto

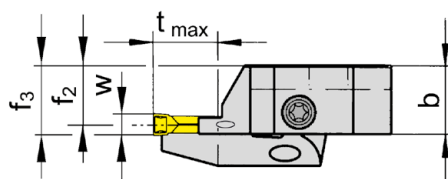
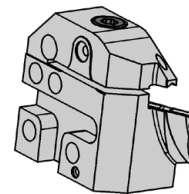
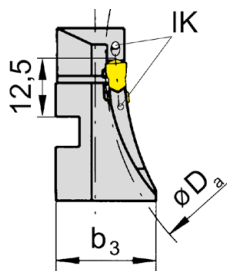
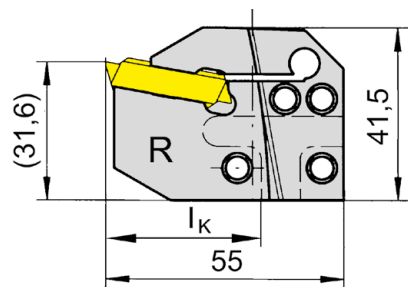
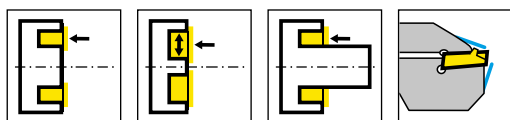
La vis de serrage est vendue avec le base de support.

La vite di bloccaggio è fornita col portainserito base - non va ordinata separatamente.

## Pièces Détachées

Ricambi

Cassette Cartuccia	Vis de serrage Vite di serraggio	Tournevis TORX PLUS® Cacciavite TORX PLUS®
RAK220...	6.23T25P	T25PQ



R = version à droite

R = versione destra

N° de commande Codice prodotto	D <sub>a min</sub>	D <sub>a max</sub>	t <sub>max</sub>	b	b <sub>3</sub>	f <sub>2</sub>	f <sub>3</sub>	w	l <sub>k</sub>	HWS*	HMS
RAK220.6575.14.IK	65	75	10	15,7	23	14,4	f <sub>2</sub> +w/2	4	36	229040	220001
RAK220.7595.14.IK	75	95	15	15,7	23	14,4	f <sub>2</sub> +w/2	4	36	229040	220001
RAK220.9513.14.IK	95	130	15	15,7	21,2	14,4	f <sub>2</sub> +w/2	4	36	229040	220001
RAK220.1318.14.IK	130	180	15	15,7	21,2	14,4	f <sub>2</sub> +w/2	4	36	229040	220001
RAK220.1830.14.IK	180	300	15	15,7	19	14,4	f <sub>2</sub> +w/2	4	36	229040	220001
RAK220.6075.15.IK	60	75	10	15,7	23	13,4	f <sub>2</sub> +w/2	5	36	229040	220001
RAK220.7595.15.IK	75	95	15	15,7	23	13,9	f <sub>2</sub> +w/2	5	36	229040	220001
RAK220.9513.15.IK	95	130	15	15,7	23	13,9	f <sub>2</sub> +w/2	5	36	229040	220001
RAK220.1318.15.IK	130	180	15	15,7	21,2	13,9	f <sub>2</sub> +w/2	5	36	229040	220001
RAK220.1830.15.IK	180	300	15	15,7	19	13,9	f <sub>2</sub> +w/2	5	36	229040	220001
RAK220.6075.16.IK	60	75	10	15,7	23	13,4	f <sub>2</sub> +w/2	6	36	229050 • 229051	220001
RAK220.7595.16.IK	75	95	15	15,7	23	13,4	f <sub>2</sub> +w/2	6	36	229050 • 229051	220001
RAK220.9513.16.IK	95	130	15	15,7	23	13,4	f <sub>2</sub> +w/2	6	36	229050 • 229051	220001
RAK220.1318.16.IK	130	180	15	15,7	21,2	13,4	f <sub>2</sub> +w/2	6	36	229050 • 229051	220001
RAK220.1830.16.IK	180	300	15	15,7	19	13,4	f <sub>2</sub> +w/2	6	36	229050 • 229051	220001

\* Respecter la largeur de la plaquette

\* Si prega di notare la larghezza dell'inserto

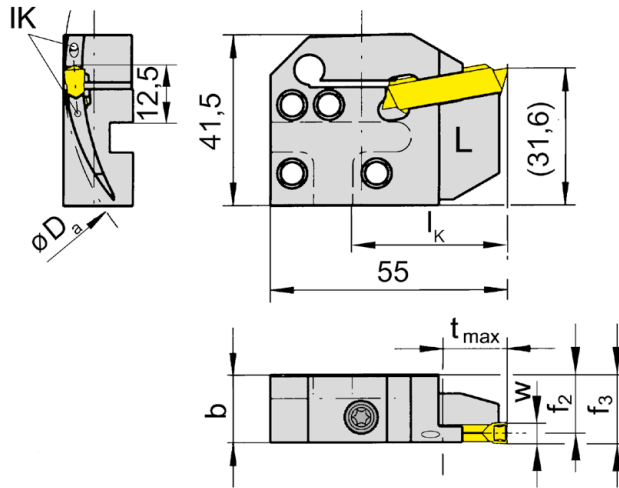
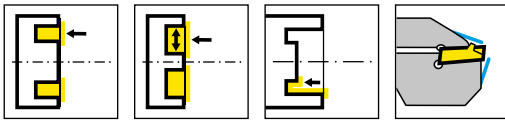
La vis de serrage est vendue avec le base de support.

La vite di bloccaggio è fornita col portainserito base - non va ordinata separatamente.

## Pièces Détachées

Ricambi

Cassette Cartuccia	Vis de serrage Vite di serraggio	Tournevis TORX PLUS® Cacciavite TORX PLUS®
RAK220...	6.23T25P	T25PQ



L = version à gauche

L = versione sinistra

N° de commande Codice prodotto	$D_{a \min}$	$D_{a \max}$	$t_{\max}$	b	$f_2$	$f_3$	w	$l_K$	HWS*	HMS
LIK220.6575.04.IK	65	75	10-15	15,7	14,4	$f_2+w/2$	4	36	229040	220002
LIK220.7595.04.IK	75	95	15-25	15,7	14,4	$f_2+w/2$	4	36	229040	220002
LIK220.9513.04.IK	95	130	25	15,7	14,4	$f_2+w/2$	4	36	229040	220002
LIK220.1318.04.IK	130	180	25	15,7	14,4	$f_2+w/2$	4	36	229040	220002
LIK220.1830.04.IK	180	300	25	15,7	14,4	$f_2+w/2$	4	36	229040	220002
LIK220.3000.04.IK	300	1000	25	15,7	14,4	$f_2+w/2$	4	36	229040	220002
LIK220.6075.05.IK	60	75	10	15,7	13,9	$f_2+w/2$	5	36	229040	220002
LIK220.7595.05.IK	75	95	17	15,7	13,9	$f_2+w/2$	5	36	229040	220002
LIK220.9513.05.IK	95	130	25	15,7	13,9	$f_2+w/2$	5	36	229040	220002
LIK220.1318.05.IK	130	180	25	15,7	13,9	$f_2+w/2$	5	36	229040	220002
LIK220.1830.05.IK	180	300	25	15,7	13,9	$f_2+w/2$	5	36	229040	220002
LIK220.3000.05.IK	300	1000	25	15,7	13,9	$f_2+w/2$	5	36	229040	220002
LIK220.6075.06.IK	60	75	10-17	15,7	13,4	$f_2+w/2$	6	36	229050 • 229051	220002
LIK220.7595.06.IK	75	95	17-25	15,7	13,4	$f_2+w/2$	6	36	229050 • 229051	220002
LIK220.9513.06.IK	95	130	25	15,7	13,4	$f_2+w/2$	6	36	229050 • 229051	220002
LIK220.1318.06.IK	130	180	25	15,7	13,4	$f_2+w/2$	6	36	229050 • 229051	220002
LIK220.1830.06.IK	180	300	25	15,7	13,4	$f_2+w/2$	6	36	229050 • 229051	220002
LIK220.3000.06.IK	300	1000	25	15,7	13,4	$f_2+w/2$	6	36	229050 • 229051	220002

\* Respecter la largeur de la plaquette

\* Si prega di notare la larghezza dell'inserto

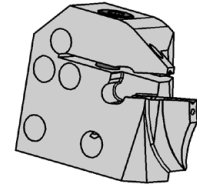
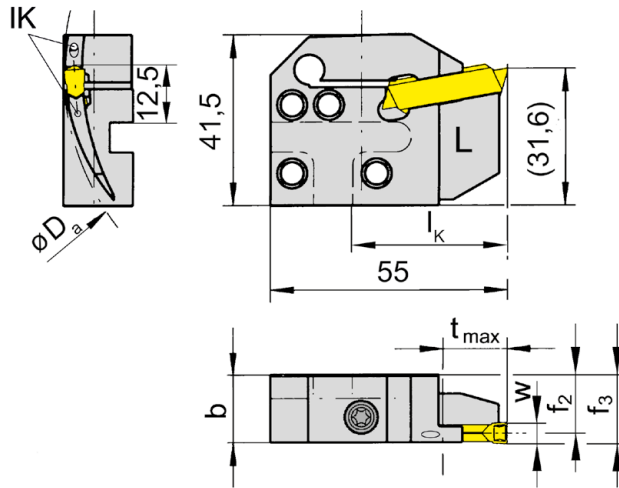
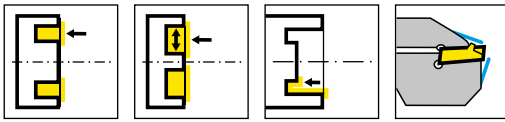
La vis de serrage est vendue avec le base de support.

La vite di bloccaggio è fornita col portainserito base - non va ordinata separatamente.

### Pièces Détachées

Ricambi

Cassette Cartuccia	Vis de serrage Vite di serraggio	Tournevis TORX PLUS® Cacciavite TORX PLUS®
LIK220...	6.23T25P	T25PQ



L = version à gauche

L = versione sinistra

N° de commande Codice prodotto	D <sub>a min</sub>	D <sub>a max</sub>	t <sub>max</sub>	b	f <sub>2</sub>	f <sub>3</sub>	w	l <sub>k</sub>	HWS*	HMS
LIK220.6575.14.IK	65	75	10	15,7	14,4	f <sub>2</sub> +w/2	4	36	229040	220002
LIK220.7595.14.IK	75	95	15	15,7	14,4	f <sub>2</sub> +w/2	4	36	229040	220002
LIK220.9513.14.IK	95	130	15	15,7	14,4	f <sub>2</sub> +w/2	4	36	229040	220002
LIK220.1830.14.IK	180	300	15	15,7	14,4	f <sub>2</sub> +w/2	4	36	229040	220002
LIK220.6075.15.IK	60	75	10	15,7	13,9	f <sub>2</sub> +w/2	5	36	229040	220002
LIK220.9513.15.IK	95	130	15	15,7	13,9	f <sub>2</sub> +w/2	5	36	229040	220002
LIK220.1318.15.IK	130	180	15	15,7	13,9	f <sub>2</sub> +w/2	5	36	229040	220002
LIK220.1830.15.IK	180	300	15	15,7	13,9	f <sub>2</sub> +w/2	5	36	229040	220002
LIK220.6075.16.IK	130	180	10	15,7	13,4	f <sub>2</sub> +w/2	6	36	229050 • 229051	220002
LIK220.7595.16.IK	75	95	15	15,7	13,4	f <sub>2</sub> +w/2	6	36	229050 • 229051	220002
LIK220.9513.16.IK	95	130	15	15,7	13,4	f <sub>2</sub> +w/2	6	36	229050 • 229051	220002
LIK220.1318.16.IK	130	180	15	15,7	13,4	f <sub>2</sub> +w/2	6	36	229050 • 229051	220002
LIK220.1830.16.IK	180	300	15	15,7	13,4	f <sub>2</sub> +w/2	6	36	229050 • 229051	220002

\* Respecter la largeur de la plaquette

\* Si prega di notare la larghezza dell'inserto

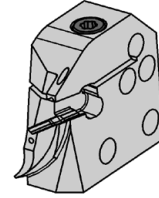
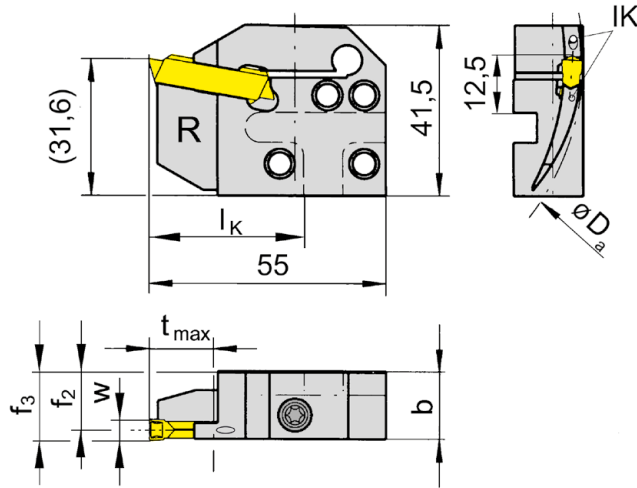
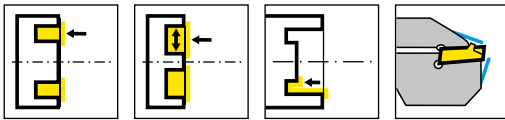
La vis de serrage est vendue avec le base de support.

La vite di bloccaggio è fornita col portainserito base - non va ordinata separatamente.

## Pièces Détachées

Ricambi

Cassette Cartuccia	Vis de serrage Vite di serraggio	Tournevis TORX PLUS® Cacciavite TORX PLUS®
LIK220...	6.23T25P	T25PQ



R = version à droite  
R = versione destra

N° de commande Codice prodotto	D <sub>a min</sub>	D <sub>a max</sub>	t <sub>max</sub>	b	f <sub>2</sub>	f <sub>3</sub>	w	l <sub>K</sub>	HWS*	HMS
RIK220.6575.04.IK	65	75	10-15	15,7	14,4	f <sub>2</sub> +w/2	4	36	229040	220001
RIK220.7595.04.IK	75	95	15-25	15,7	14,4	f <sub>2</sub> +w/2	4	36	229040	220001
RIK220.9513.04.IK	95	130	25	15,7	14,4	f <sub>2</sub> +w/2	4	36	229040	220001
RIK220.1318.04.IK	130	180	25	15,7	14,4	f <sub>2</sub> +w/2	4	36	229040	220001
RIK220.1830.04.IK	180	300	25	15,7	14,4	f <sub>2</sub> +w/2	4	36	229040	220001
RIK220.3000.04.IK	300	1000	25	15,7	14,4	f <sub>2</sub> +w/2	4	36	229040	220001
RIK220.6075.05.IK	60	75	10	15,7	13,9	f <sub>2</sub> +w/2	5	36	229040	220001
RIK220.7595.05.IK	75	95	17	15,7	13,9	f <sub>2</sub> +w/2	5	36	229040	220001
RIK220.9513.05.IK	95	130	25	15,7	13,9	f <sub>2</sub> +w/2	5	36	229040	220001
RIK220.1318.05.IK	130	180	25	15,7	13,9	f <sub>2</sub> +w/2	5	36	229040	220001
RIK220.1830.05.IK	180	300	25	15,7	13,9	f <sub>2</sub> +w/2	5	36	229040	220001
RIK220.3000.05.IK	300	1000	25	15,7	13,9	f <sub>2</sub> +w/2	5	36	229040	220001
RIK220.6075.06.IK	60	75	10-17	15,7	13,4	f <sub>2</sub> +w/2	6	36	229050 • 229051	220001
RIK220.7595.06.IK	75	95	17-25	15,7	13,4	f <sub>2</sub> +w/2	6	36	229050 • 229051	220001
RIK220.9513.06.IK	95	130	25	15,7	13,4	f <sub>2</sub> +w/2	6	36	229050 • 229051	220001
RIK220.1318.06.IK	130	180	25	15,7	13,4	f <sub>2</sub> +w/2	6	36	229050 • 229051	220001
RIK220.1830.06.IK	180	300	25	15,7	13,4	f <sub>2</sub> +w/2	6	36	229050 • 229051	220001
RIK220.3000.06.IK	300	1000	25	15,7	13,4	f <sub>2</sub> +w/2	6	36	229050 • 229051	220001

\* Respecter la largeur de la plaquette

\* Si prega di notare la larghezza dell'inserto

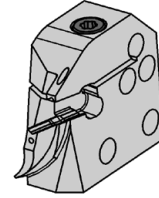
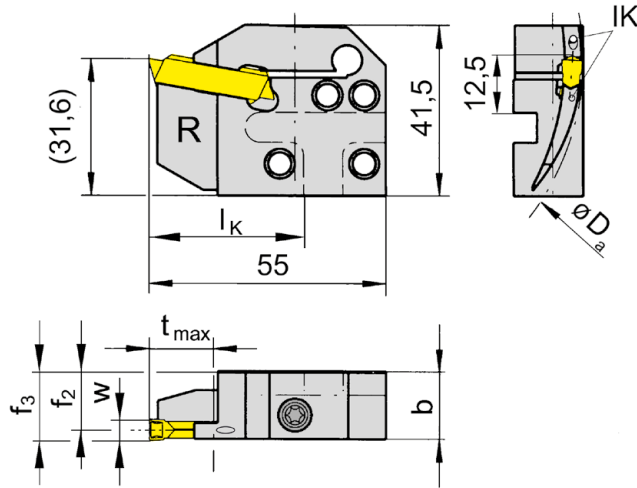
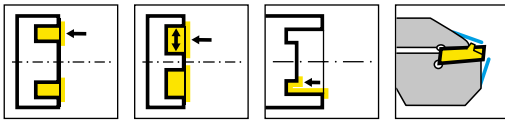
La vis de serrage est vendue avec le base de support.

La vite di bloccaggio è fornita col portainserito base - non va ordinata separatamente.

## Pièces Détachées

Ricambi

Cassette Cartuccia	Vis de serrage Vite di serraggio	Tournevis TORX PLUS® Cacciavite TORX PLUS®
RIK220...	6.23T25P	T25PQ



R = version à droite

R = versione destra

N° de commande Codice prodotto	$D_{a \min}$	$D_{a \max}$	$t_{\max}$	b	$f_2$	$f_3$	w	$l_K$	HWS*	HMS
RIK220.6575.14.IK	65	75	10	15,7	14,4	$f_2+w/2$	4	36	229040	220001
RIK220.7595.14.IK	75	95	15	15,7	14,4	$f_2+w/2$	4	36	229040	220001
RIK220.9513.14.IK	95	130	15	15,7	14,4	$f_2+w/2$	4	36	229040	220001
RIK220.1318.14.IK	130	180	15	15,7	14,4	$f_2+w/2$	4	36	229040	220001
RIK220.1830.14.IK	180	300	15	15,7	14,4	$f_2+w/2$	4	36	229040	220001
RIK220.6075.15.IK	60	75	10	15,7	13,9	$f_2+w/2$	5	36	229040	220001
RIK220.7595.15.IK	75	95	15	15,7	13,9	$f_2+w/2$	5	36	229040	220001
RIK220.9513.15.IK	95	130	15	15,7	13,9	$f_2+w/2$	5	36	229040	220001
RIK220.1318.15.IK	130	180	15	15,7	13,9	$f_2+w/2$	5	36	229040	220001
RIK220.1830.15.IK	180	300	15	15,7	13,9	$f_2+w/2$	5	36	229040	220001
RIK220.6075.16.IK	60	75	10	15,7	13,4	$f_2+w/2$	6	36	229050 • 229051	220001
RIK220.7595.16.IK	75	95	15	15,7	13,4	$f_2+w/2$	6	36	229050 • 229051	220001
RIK220.9513.16.IK	95	130	15	15,7	13,4	$f_2+w/2$	6	36	229050 • 229051	220001
RIK220.1318.16.IK	130	180	15	15,7	13,4	$f_2+w/2$	6	36	229050 • 229051	220001
RIK220.1830.16.IK	180	300	15	15,7	13,4	$f_2+w/2$	6	36	229050 • 229051	220001

\* Respecter la largeur de la plaquette

\* Si prega di notare la larghezza dell'inserto

La vis de serrage est vendue avec le base de support.

La vite di bloccaggio è fornita col portainserito base - non va ordinata separatamente.

## Pièces Détachées

Ricambi

Cassette Cartuccia	Vis de serrage Vite di serraggio	Tournevis TORX PLUS® Cacciavite TORX PLUS®
RIK220...	6.23T25P	T25PQ