

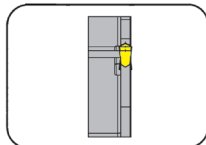
Gorge et Tronçonnage (extérieur)

Gole e Troncatura (esterna)

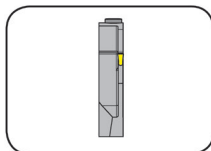


B

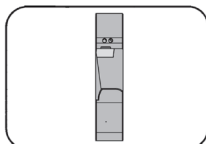
Cassette
Cartuccia
NK100/NK224/
NK274/NK101/K842/
NK229/K845



Page/Pag.
B63-B64

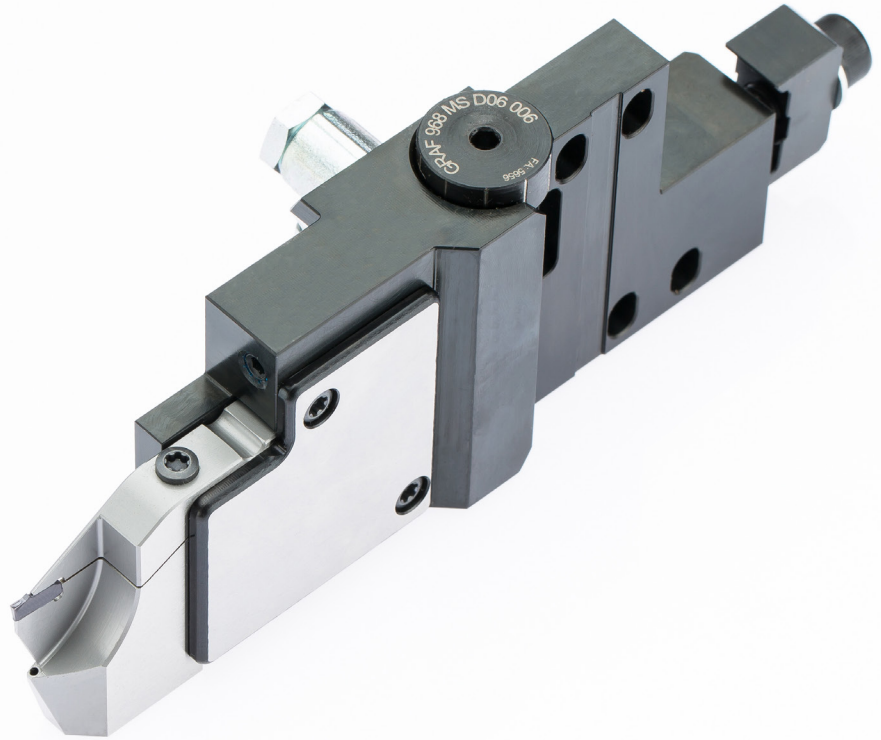


Page/Pag.
B63-B64



Page/Pag.
B68, B73

K840
K842
K845



Cassettes pour interface
840, 842 et 845

Cartucce per interfaccia
840, 842 e 845

Gorge (extérieur)

Gole (esterne)



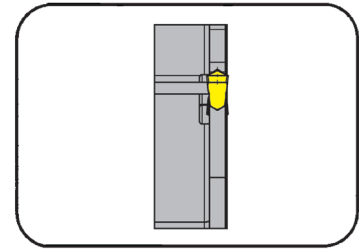
B

Cassette

Cartuccia

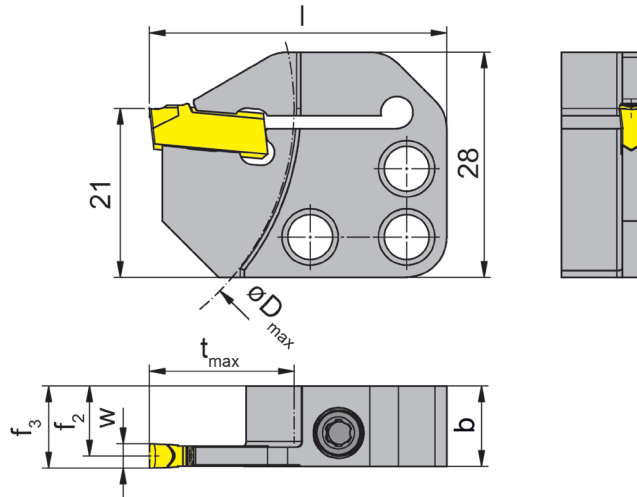
NK100

avec arrosage central
con foro per la lubrificazione interna



Profondeur de gorge jusqu'à 25 mm
Plage de serrage 2,5-3 mm

Profondità della gola fino a 25 mm
Campo di serraggio 2,5-3 mm



R = version à droite représentée
R = versione destra come in figura

L = version à gauche
L = versione sinistra a specchio

pour Plaquette
per Inserto

Type S100
Tipo

pouvant être montée à droite ou gauche
per assemblaggio destro o sinistro

N° de commande Codice prodotto	t _{max}	b	f ₂	f ₃	w	l	D _{max}	Dimension Dimensione	Plage de serrage Campo di serraggio
R/LNK100.0840.1.4.02.IK	18	10	9,0	f ₂ + w/2	2,5	37	65	02	2,5-2,5
R/LNK100.0840.1.4.03.IK	18	10	8,7	f ₂ + w/2	3,0	37	65	03	3,0-3,0
R/LNK100.0840.1.4.04.IK	18	10	8,2	f ₂ + w/2	4,0	37	65	04	4,0-4,0
R/LNK100.0840.3.4.02.IK	25	10	9,0	f ₂ + w/2	2,5	44	65	02	2,5-2,5
R/LNK100.0840.3.4.03.IK	25	10	8,7	f ₂ + w/2	3,0	44	65	03	3,0-3,0

Préciser R ou L version

Definire versione R o L

Autres dimensions sur demande

Dimensioni differenti sono fornibili su richiesta

Note:

La vis de serrage est vendue avec le base de support.

Nota:

La vite di bloccaggio è fornita col portainsero base - non va ordinata separatamente.

Pour le couple de serrage des vis, merci de vous reporter aux Informations Techniques.

Per il corretto serraggio dinamometrico del portainsero consultare le Informazioni Tecniche.

Dimensions en mm

Dimensioni in mm

Pièces Détachées

Ricambi

Cassette Cartuccia	Vis de serrage Vite di serraggio	Tournevis TORX PLUS® Cacciavite TORX PLUS®
R/LNK100...	4.20T15P	T15PQ

Gorge (extérieur)

Gole (esterne)

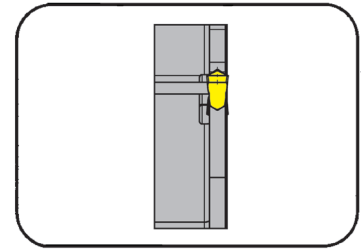


Cassette

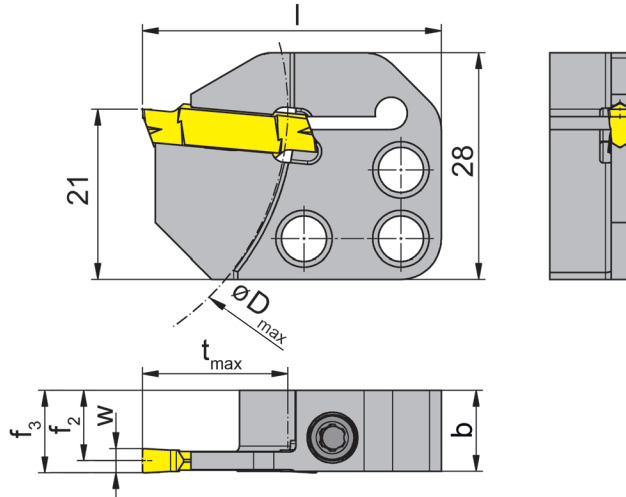
Cartuccia

NK224

avec arrosage central
con foro per la lubrificazione interna



Profondeur de gorge jusqu'à Plage de serrage	Profondità della gola fino a Campo di serraggio	18 mm 2,4-4,4 mm
---	--	---------------------



R = version à droite représentée
R = versione destra come in figura

L = version à gauche
L = versione sinistra a specchio

pour Plaquette amovible
per Inserto

Type S224
Tipo

pouvant être montée à droite ou gauche
per assemblaggio destro o sinistro

N° de commande Codice prodotto	t _{max}	b	f ₂	f ₃	w	l	D _{max}	Dimension Dimensione	Plage de serrage Campo di serraggio
R/LNK224.0840.1.4.02.IK	18	10	8,95	f ₂ +w/2	2,8	37	65	02	2,4-2,8
R/LNK224.0840.1.4.03.IK	18	10	8,70	f ₂ +w/2	3,7	37	65	03	2,8-3,7
R/LNK224.0840.1.4.04.IK	18	10	8,20	f ₂ +w/2	4,4	37	65	04	3,7-4,4

Préciser R ou L version

Definire versione R o L

Autres dimensions sur demande

Dimensioni differenti sono fornibili su richiesta

Note:

La vis de serrage est vendue avec le base de support.

Nota:

La vite di bloccaggio è fornita col portainsero base - non va ordinata separatamente.

Pour le couple de serrage des vis, merci de vous reporter aux Informations Techniques.

Per il corretto serraggio dinamometrico del portainsero consultare le Informazioni Tecniche.

Dimensions en mm

Dimensioni in mm

Pièces Détachées

Ricambi

Cassette Cartuccia	Vis de serrage Vite di serraggio	Tournevis TORX PLUS® Cacciavite TORX PLUS®
R/LNK224...	4.20T15P	T15PQ

Gorge (extérieur)

Gole (esterne)



B

Cassette

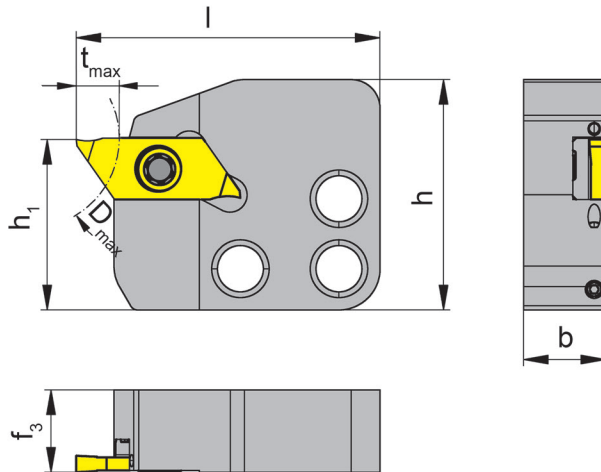
Cartuccia

NK274



Profondeur de gorge jusqu'à 6 mm
Plage de serrage 0,5-4 mm

Profondità della gola fino a 6 mm
Campo di serraggio 0,5-4 mm



pour Plaquette amovible
per Inserto

Type S274
Tipo

pouvant être montée à droite ou gauche
per assemblaggio destro o sinistro

R = version à droite représentée
R = versione destra come in figura

L = version à gauche
L = versione sinistra a specchio

N° de commande Codice prodotto	t _{max}	b	l	f ₃	D _{max}	h	h ₁	w _{min}	w	Dimension Dimensione	Plage de serrage Campo di serraggio
R/LNK274.0840.1.4.04.IK	6	10	37	10	25	28	21	0,5	4	04	0,5-4,0

Préciser R ou L version
Definire versione R o L

Dimensions en mm
Dimensioni in mm

Autres dimensions sur demande
Dimensioni differenti sono fornibili su richiesta

Note:

La vis de serrage est vendue avec le base de support.

Nota:

La vite di bloccaggio è fornita col portainsero base - non va ordinata separatamente.

Pour le couple de serrage des vis, merci de vous reporter aux Informations Techniques.

Per il corretto serraggio dinamometrico del portainsero consultare le Informazioni Tecniche.

Gorge et Tronçonnage (extérieur)

Gole e Troncatura (esterna)

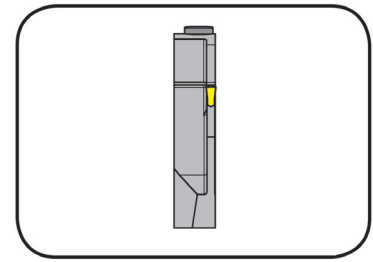


Cassette

Cartuccia

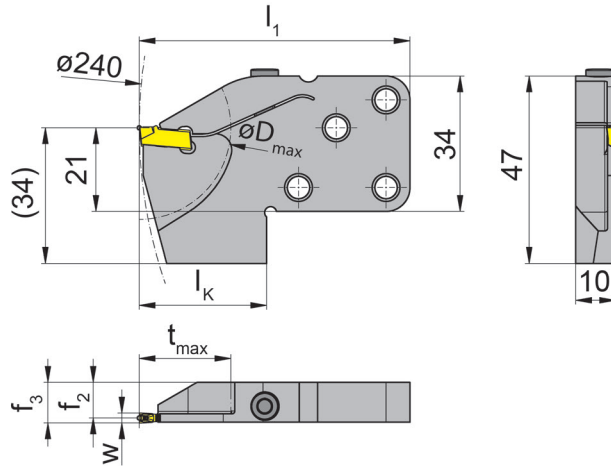
NK100

Interface 842
Interfaccia 842



Profondeur de gorge Largueur de gorge	Profondità della gola Larghezza della gola	14-34 mm 2-4 mm
--	---	--------------------

avec arrosage central
con foro per la lubrificazione interna



pour Plaquette
per Inserto

Type S100
Tipo

pouvant être montée à droite ou gauche
per assemblaggio destro o sinistro

R = version à droite représentée
R = versione destra come in figura

L = version à gauche
L = versione sinistra a specchio

N° de commande Codice prodotto	t _{max}	f ₂	f ₃	w	l ₁	D _{max}	l _k
R/LNK100.0842.16.5.71.IK	17	9,20	f ₂ +w/2	2,0	68	34	32
R/LNK100.0842.17.5.71.IK	17	9,20	f ₂ +w/2	2,0	76	34	40
R/LNK100.0842.23.5.71.IK	23	9,20	f ₂ +w/2	2,0	68	46	32
R/LNK100.0842.24.5.71.IK	23	9,20	f ₂ +w/2	2,0	76	46	40
R/LNK100.0842.16.4.72.IK	17	8,95	f ₂ +w/2	2,5	68	34	32
R/LNK100.0842.23.3.72.IK*	23	8,95	f ₂ +w/2	2,5	68	46	32
R/LNK100.0842.23.4.72.IK	23	8,95	f ₂ +w/2	2,5	68	46	32
R/LNK100.0842.24.4.72.IK	23	8,95	f ₂ +w/2	2,5	76	46	40
R/LNK100.0842.16.4.73.IK	17	8,70	f ₂ +w/2	3,0	68	34	32
R/LNK100.0842.23.4.73.IK	23	8,70	f ₂ +w/2	3,0	68	42	32
R/LNK100.0842.26.4.73.IK	27	8,70	f ₂ +w/2	3,0	68	54	32
R/LNK100.0842.27.4.73.IK	27	8,70	f ₂ +w/2	3,0	76	54	40
R/LNK100.0842.34.3.73.IK*	34	8,70	f ₂ +w/2	3,0	76	68	40
R/LNK100.0842.34.4.73.IK	34	8,70	f ₂ +w/2	3,0	76	68	40
R/LNK100.0842.34.3.74.IK*	34	8,20	f ₂ +w/2	4,0	76	68	40
R/LNK100.0842.34.4.74.IK	34	8,20	f ₂ +w/2	4,0	76	68	40

Préciser R ou L version
Definire versione R o L

*arrosage interne à travers plaquette
*lubrorefrigerante attraverso la inserto

Dimensions en mm
Dimensioni in mm

Note:

La vis de serrage est vendue avec le support cassette.

Nota:

La vite di bloccaggio è fornita col portacartucce - non va ordinata separatamente.

Pour le couple de serrage des vis, merci de vous reporter aux Informations Techniques.

Per il corretto serraggio dinamometrico del portainsero consultare le Informazioni Tecniche.

Pièces Détachées

Ricambi

Cassette Cartuccia	Vis de serrage Vite di serraggio	Tournevis TORX PLUS® Cacciavite TORX PLUS®
R/LNK100...	5.13 T20P	T20PQ

Gorge et Tronçonnage (extérieur)

Gole e Troncatura (esterna)



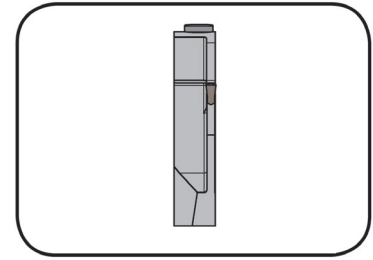
B

Cassette

Cartuccia

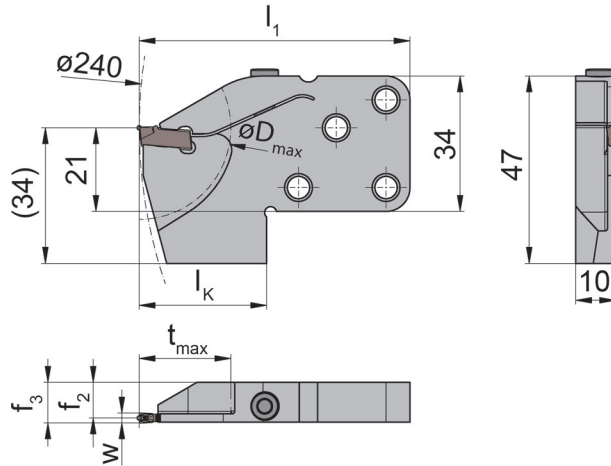
NK101

Interface 842
Interfaccia 842



Profondeur de gorge	Profondità della gola	17 mm
Largeur de gorge	Larghezza della gola	1,2-1,6 mm

avec arrosage central
con foro per la lubrificazione interna



pour Plaquette
per Inserto

Type S101
Tipo

pouvant être montée à droite ou gauche
per assemblaggio destro o sinistro

R = version à droite représentée
R = versione destra come in figura

L = version à gauche
L = versione sinistra a specchio

N° de commande Codice prodotto	t _{max}	f ₂	f ₃	w	l ₁	D _{max}	l _k
R/LNK101.0842.16.5.712.IK	17	9,6	f ₂ +w/2	1,2	68	34	32
R/LNK101.0842.16.5.716.IK	17	9,4	f ₂ +w/2	1,6	68	34	32

Préciser R ou L version
Definire versione R o L

Dimensions en mm
Dimensioni in mm

Note:

La vis de serrage est vendue avec le support cassette.

Nota:

La vite di bloccaggio è fornita col portacartucce - non va ordinata separatamente.

Pour le couple de serrage des vis, merci de vous reporter aux Informations Techniques.

Per il corretto serraggio dinamometrico del portainsero consultare le Informazioni Tecniche.

Pièces Détachées

Ricambi

Cassette Cartuccia	Vis de serrage Vite di serraggio	Tournevis TORX PLUS® Cacciavite TORX PLUS®
R/LNK101...	5.13 T20P	T20PQ

Gorge et Tronçonnage (extérieur)

Gole e Troncatura (esterna)



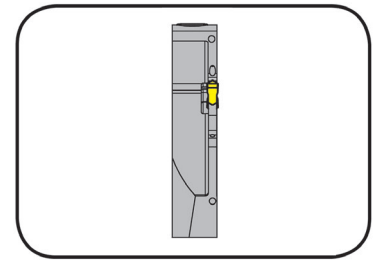
Cassette

Cartuccia

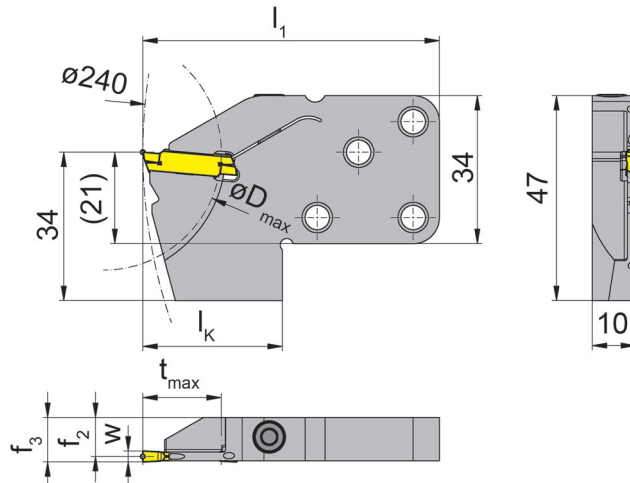
NK224

Interface 842
Interfaccia 842

Profondeur de gorge Largueur de gorge	Profondità della gola Larghezza della gola	18 mm 2-3 mm
--	---	-----------------



avec arrosage central
con foro per la lubrificazione interna



pour Plaquette amovible
per Inserto

Type S224
Tipo

pouvant être montée à droite ou gauche
per assemblaggio destro o sinistro

R = version à droite représentée
R = versione destra come in figura

L = version à gauche
L = versione sinistra a specchio

N° de commande Codice prodotto	t _{max}	f ₂	f ₃	w	l ₁	D _{max}	l _k
R/LNK224.0842.18.5.71.IK	18	9,20	f ₂ +w/2	2,0	68	54	32
R/LNK224.0842.18.4.72.IK	18	8,95	f ₂ +w/2	2,5	68	54	32
R/LNK224.0842.18.4.73.IK	18	8,70	f ₂ +w/2	3,0	68	54	32

Préciser R ou L version
Definire versione R o L

Dimensions en mm
Dimensioni in mm

Note:

La vis de serrage est vendue avec le support cassette.

Nota:

La vite di bloccaggio è fornita col portacartucce - non va ordinata separatamente.

Pour le couple de serrage des vis, merci de vous reporter aux Informations Techniques.

Per il corretto serraggio dinamometrico del portainsero consultare le Informazioni Tecniche.

Pièces Détachées

Ricambi

Cassette Cartuccia	Vis de serrage Vite di serraggio	Tournevis TORX PLUS® Cacciavite TORX PLUS®
R/LNK224...	5.13 T20P	T20PQ

Gorge et Tronçonnage (extérieur)

Gole e Troncatura (esterna)



B

Cassette

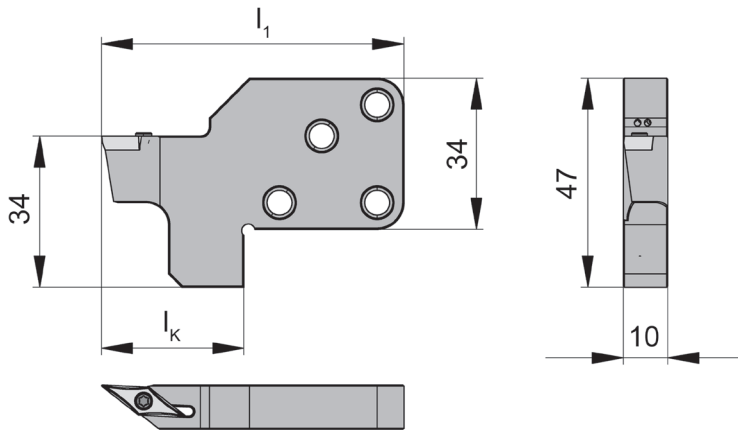
Cartuccia

K842

Interface 842
Interfaccia 842



avec arrosage central
con foro per la lubrificazione interna



pour Plaquette
per Inserto

Type ISO
Tipo

pouvant être montée à droite ou gauche
per assemblaggio destro o sinistro

L = version à gauche représentée
L = versione sinistra come in figura

R = version à droite
R = versione destra a specchio

N° de commande Codice prodotto	l_1	l_k	Plaquette Insert
RK842.SDJCR.07.1.2.IK	68	32	DC...07 02...
LK842.SDJCL.07.1.2.IK	68	32	DC...07 02...
RK842.SVJCR.11.1.2.IK	68	32	VC...11 03...
LK842.SVJCL.11.1.2.IK	68	32	VC...11 03...

Préciser R ou L version
Definire versione R o L

Dimensions en mm
Dimensioni in mm

Note:

La vis de serrage est vendue avec le support cassette.

Nota:

La vite di bloccaggio è fornita col portacartucce - non va ordinata separatamente.

Pour le couple de serrage des vis, merci de vous reporter aux Informations Techniques.

Per il corretto serraggio dinamometrico del portainsero consultare le Informazioni Tecniche.

Pièces Détachées

Ricambi

Adaptateur Adattatore	Vis de serrage Vite di serraggio
R/L842.SD...	001.01.01
R/L842.SV...	001.01.08

Gorge et Tronçonnage (extérieur)

Gole e Troncatura (esterna)

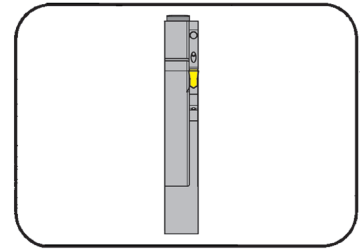


Cassette

Cartuccia

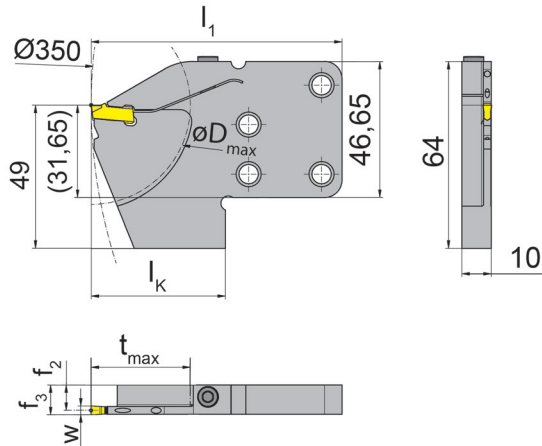
NK100

Interface 845
Interfaccia 845



Profondeur de gorge Largueur de gorge	Profondità della gola Larghezza della gola	22-55 mm 2,5-4 mm
--	---	----------------------

avec arrosage central
con foro per la lubrificazione interna



pour Plaquette
per Inserto

Type S100
Tipo

pouvant être montée à droite ou gauche
per assemblaggio destro o sinistro

R = version à droite représentée
R = versione destra come in figura

L = version à gauche
L = versione sinistra a specchio

N° de commande Codice prodotto	t _{max}	f ₂	f ₃	w	l ₁	D _{max}	l _k
R/LNK100.0845.17.5.71.IK	17	8,20	f ₂ +w/2	2,0	78,0	44	38,0
R/LNK100.0845.22.3.72.IK*	22	8,95	f ₂ +w/2	2,5	78,0	44	38,0
R/LNK100.0845.22.4.72.IK	22	8,95	f ₂ +w/2	2,5	78,0	44	38,0
R/LNK100.0845.26.4.73.IK	26	8,70	f ₂ +w/2	3,0	78,0	52	38,0
R/LNK100.0845.34.3.73.IK*	34	8,70	f ₂ +w/2	3,0	86,0	68	46,0
R/LNK100.0845.34.4.73.IK	34	8,70	f ₂ +w/2	3,0	86,0	68	46,0
R/LNK100.0845.36.4.73.IK	34	8,70	f ₂ +w/2	3,0	106,5	68	66,5
R/LNK100.0845.42.4.73.IK	42	8,70	f ₂ +w/2	3,0	94,0	84	54,0
R/LNK100.0845.34.4.74.IK	34	8,20	f ₂ +w/2	4,0	86,0	68	46,0
R/LNK100.0845.42.3.74.IK*	42	8,20	f ₂ +w/2	4,0	94,0	84	54,0
R/LNK100.0845.42.4.74.IK	42	8,20	f ₂ +w/2	4,0	94,0	84	54,0
R/LNK100.0845.46.4.74.IK	46	8,20	f ₂ +w/2	4,0	97,0	92	57,0
R/LNK100.0845.55.4.74.IK	55	8,20	f ₂ +w/2	4,0	106,0	110	66,0

Préciser R ou L version
Definire versione R o L

*arrosage interne à travers plaquette
*lubrificante attraverso la inserto

Dimensions en mm
Dimensioni in mm

Note:

La vis de serrage est vendue avec le support cassette.

Nota:

La vite di bloccaggio è fornita col portacartucce - non va ordinata separatamente.

Pour le couple de serrage des vis, merci de vous reporter aux Informations Techniques.

Per il corretto serraggio dinamometrico del portainsero consultare le Informazioni Tecniche.

Pièces Détachées

Ricambi

Cassette Cartuccia	Vis de serrage Vite di serraggio	Tournevis TORX PLUS® Cacciavite TORX PLUS®
R/LNK100...	5.13 T20P	T20PQ

Gorge et Tronçonnage (extérieur)

Gole e Troncatura (esterna)



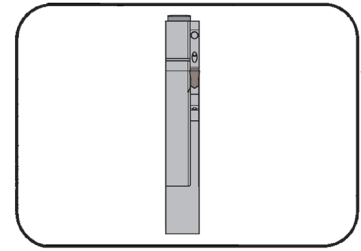
B

Cassette

Cartuccia

NK101

Interface 845
Interfaccia 845

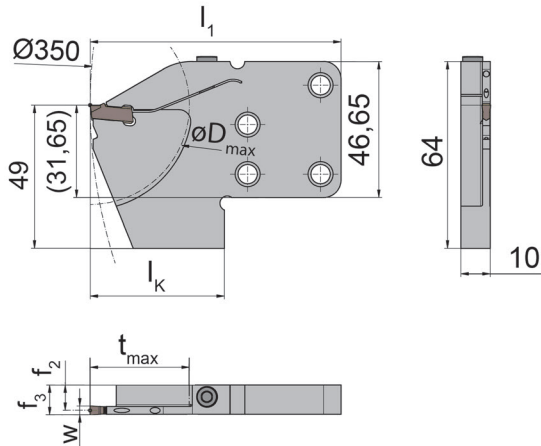


Profondeur de gorge	Profondità della gola	17 mm
Largeur de gorge	Larghezza della gola	1,2-1,6 mm

avec arrosage central
con foro per la lubrificazione interna

pour Plaquette
per Inserto

Type S101
Tipo



R = version à droite représentée
R = versione destra come in figura

L = version à gauche
L = versione sinistra a specchio

pouvant être montée à droite ou gauche
per assemblaggio destro o sinistro

N° de commande Codice prodotto	t _{max}	f ₂	f ₃	w	l ₁	D _{max}	l _K
R/LNK101.0845.17.5.712.IK	17	9,6	f ₂ +w/2	1,2	68	34	38
R/LNK101.0845.17.5.716.IK	17	9,4	f ₂ +w/2	1,6	68	34	38

Préciser R ou L version
Definire versione R o L

*arrosage interne à travers plaquette
*lubrorefrigerante attraverso la inserto

Dimensions en mm
Dimensioni in mm

Note:

La vis de serrage est vendue avec le support cassette.

Nota:

La vite di bloccaggio è fornita col portacartucce - non va ordinata separatamente.

Pour le couple de serrage des vis, merci de vous reporter aux Informations Techniques.

Per il corretto serraggio dinamometrico del portainsero consultare le Informazioni Tecniche.

Pièces Détachées

Ricambi

Cassette Cartuccia	Vis de serrage Vite di serraggio	Tournevis TORX PLUS® Cacciavite TORX PLUS®
R/LNK101...	5.13 T20P	T20PQ

Gorge et Tronçonnage (extérieur)

Gole e Troncatura (esterna)



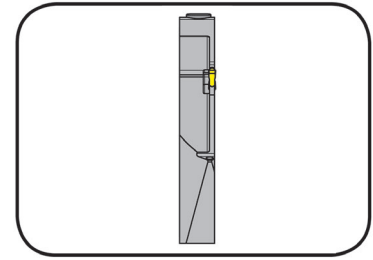
B

Cassette

Cartuccia

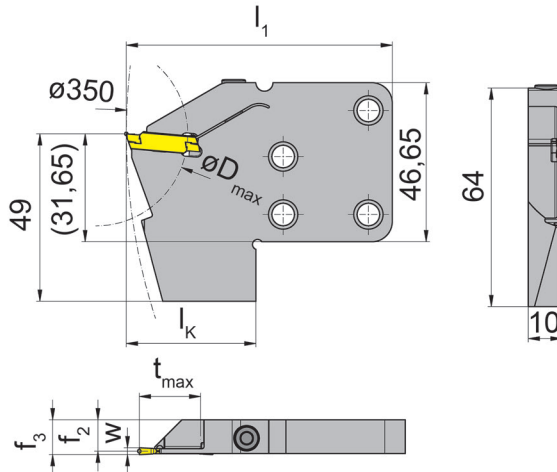
NK224

Interface 845
Interfaccia 845



Profondeur de gorge	Profondità della gola	18 mm
Largeur de gorge	Larghezza della gola	2-3 mm

avec arrosage central
con foro per la lubrificazione interna



pour Plaquette amovible
per Inserto

Type S224
Tipo

pouvant être montée à droite ou gauche
per assemblaggio destro o sinistro

R = version à droite représentée
R = versione destra come in figura

L = version à gauche
L = versione sinistra a specchio

N° de commande Codice prodotto	t _{max}	f ₂	f ₃	w	l ₁	D _{max}	l _K
R/LNK224.0845.18.5.71.IK	18	9,20	f ₂ +w/2	2,0	78	54	38
R/LNK224.0845.18.4.72.IK	18	8,95	f ₂ +w/2	2,5	78	54	38
R/LNK224.0845.18.4.73.IK	18	8,70	f ₂ +w/2	3,0	78	54	38

Préciser R ou L version
Definire versione R o L

Dimensions en mm
Dimensioni in mm

Note:

La vis de serrage est vendue avec le support cassette.

Nota:

La vite di bloccaggio è fornita col portacartucce - non va ordinata separatamente.

Pour le couple de serrage des vis, merci de vous reporter aux Informations Techniques.

Per il corretto serraggio dinamometrico del portainsero consultare le Informazioni Tecniche.

Pièces Détachées

Ricambi

Cassette Cartuccia	Vis de serrage Vite di serraggio	Tournevis TORX PLUS® Cacciavite TORX PLUS®
R/LNK224...	5.13 T20P	T20PQ

Gorge et Tronçonnage (extérieur)

Gole e Troncatura (esterna)



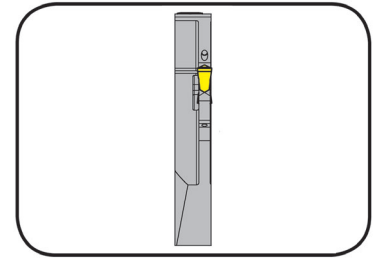
B

Cassette

Cartuccia

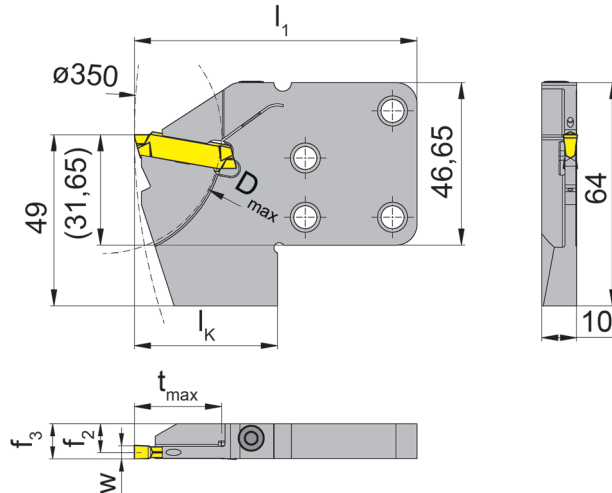
NK229

Interface 845
Interfaccia 845



Profondeur de gorge Largueur de gorge	Profondità della gola Larghezza della gola	25 mm 3-6 mm
--	---	-----------------

avec arrosage central
con foro per la lubrificazione interna



R = version à droite représentée
R = versione destra come in figura

L = version à gauche
L = versione sinistra a specchio

pour Plaquette amovible
per Inserto

Type S229
Tipo

pouvant être montée à droite ou gauche
per assemblaggio destro o sinistro

N° de commande Codice prodotto	t_{max}	f_2	f_3	w	l_1	D_{max}	l_k
R/LNK229.0845.25.4.73.IK	25	8,7	$f_2 + w/2$	3	81	68	41
R/LNK229.0845.25.4.74.IK	25	8,2	$f_2 + w/2$	4	81	68	41
R/LNK229.0845.25.4.75.IK	25	7,7	$f_2 + w/2$	5	81	68	41
R/LNK229.0845.25.4.76.IK	25	7,2	$f_2 + w/2$	6	81	68	41

Préciser R ou L version
Definire versione R o L

Dimensions en mm
Dimensioni in mm

Note:

La vis de serrage est vendue avec le support cassette.

Nota:

La vite di bloccaggio è fornita col portacartucce - non va ordinata separatamente.

Pour le couple de serrage des vis, merci de vous reporter aux Informations Techniques.

Per il corretto serraggio dinamometrico del portainserto consultare le Informazioni Tecniche.

Pièces Détachées

Ricambi

Cassette Cartuccia	Vis de serrage Vite di serraggio	Tournevis TORX PLUS® Cacciavite TORX PLUS®
R/LNK229...	5.26T20P	T20PQ

Gorge et Tronçonnage (extérieur)

Gole e Troncatura (esterna)



Cassette

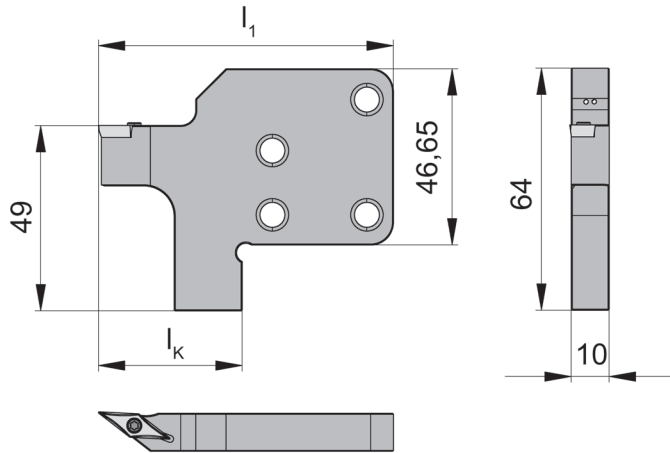
Cartuccia

K845

Interface 845
Interfaccia 845



avec arrosage central
con foro per la lubrificazione interna



pour Plaquette
per Inserto

Type ISO
Tipo

pouvant être montée à droite ou gauche
per assemblaggio destro o sinistro

R = version à droite représentée
R = versione destra come in figura

L = version à gauche
L = versione sinistra a specchio

N° de commande Codice prodotto	l_1	l_k	Plaquette Inserto
LK845.SDJCL.07.1.2.IK	78	38	DC...07 02...
LK845.SVJCL.11.1.2.IK	78	38	VC...11 03...
RK845.SDJCR.07.1.2.IK	78	38	DC...07 02...
RK845.SVJCR.11.1.2.IK	78	38	VC...11 03...

Préciser R ou L version
Definire versione R o L

Dimensions en mm
Dimensioni in mm

Note:

La vis de serrage est vendue avec le support cassette.

Nota:

La vite di bloccaggio è fornita col portacartucce - non va ordinata separatamente.

Pour le couple de serrage des vis, merci de vous reporter aux Informations Techniques.

Per il corretto serraggio dinamometrico del portainsero consultare le Informazioni Tecniche.

Pièces Détachées

Ricambi

Adaptateur Adattatore	Vis de serrage Vite di serraggio
R/L845.SD...	001.01.01
R/L845.SV...	001.01.08