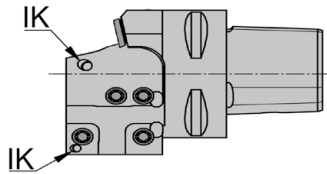
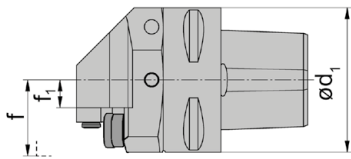
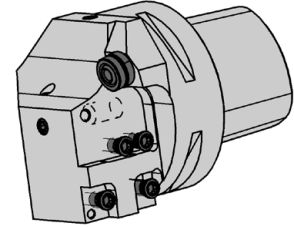
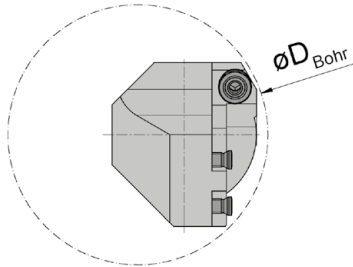
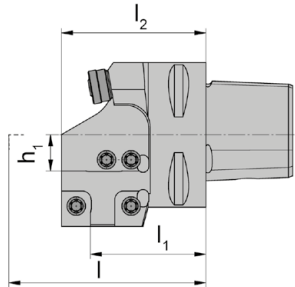
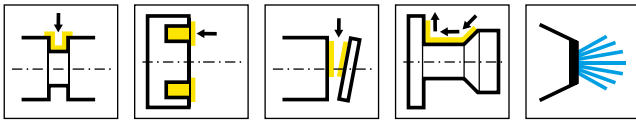


Polygone Poligono



**HORN Corps d'outils polygone
selon Norme ISO 26623**

**HORN attacco trilobato
secondo norma ISO 26623**



R = version à droite représentée
R = versione destra come in figura

L = version à gauche
L = versione sinistra

N° de commande Codice prodotto	l_1	l	l_2	d_1	h_1	f_1	f	HWS
R220.00C3.K1.IK	36	l_1+l_K	46	32	12,5	4,6	f_1+f_3	220001
R220.00C4.K1.IK	40	l_1+l_K	50	40	12,5	4,6	f_1+f_3	220001
R220.00C5.K1.IK	40	l_1+l_K	50	50	12,5	15	f_1+f_3	220001
R220.00C6.K1.IK	42	l_1+l_K	52	63	12,5	16,1	f_1+f_3	220001
R220.00C8.K1.IK	53	l_1+l_K	63	80	12,5	24,6	f_1+f_3	220001
L220.00C3.K1.IK	36	l_1+l_K	46	32	12,5	4,6	f_1+f_3	220002
L220.00C4.K1.IK	40	l_1+l_K	50	40	12,5	4,6	f_1+f_3	220002
L220.00C5.K1.IK	40	l_1+l_K	50	50	12,5	9,6	f_1+f_3	220002
L220.00C6.K1.IK	42	l_1+l_K	52	63	12,5	16,1	f_1+f_3	220002
L220.00C8.K1.IK	53	l_1+l_K	63	80	12,5	24,6	f_1+f_3	220002

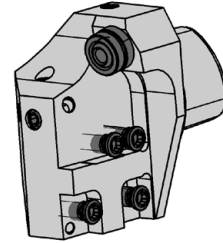
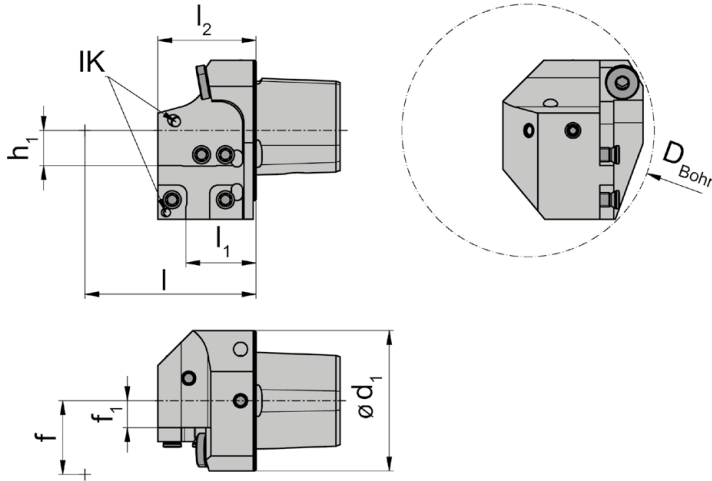
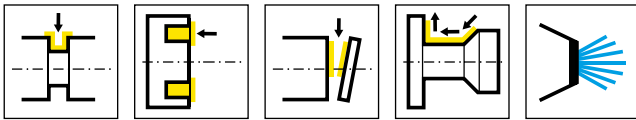
Pour les dimensions Dalésage, f3 et lK voir les cassettes
Dimensioni per DForo, f3 e lK vedere cartucce

R/L220...IK Buse de pulvérisation d'arrosage en option
R/L220...IK Ugello nebulizzazione refrigerante opzionale

Pièces Détachées

Ricambi

Base de support Attacco Base	Vis de serrage Vite di serraggio	Tournevis TORX PLUS® Cacciavite TORX PLUS®
R/L220...	5.12T20P	T20PQ



R = version à droite représentée
R = versione destra come in figura

L = version à gauche
L = versione sinistra

N° de commande Codice prodotto	l_1	l	l_2	d_1	h_1	f_1	f	HWS
R220.00C4.K10.IK	25	l_1+l_k	35	40	12,5	4,6	f_1+f_3	220001
R220.00C5.K10.IK	25	l_1+l_k	35	50	12,5	9,6	f_1+f_3	220001
L220.00C4.K10.IK	25	l_1+l_k	35	40	12,5	4,6	f_1+f_3	220002
L220.00C5.K10.IK	25	l_1+l_k	35	50	12,5	9,6	f_1+f_3	220002

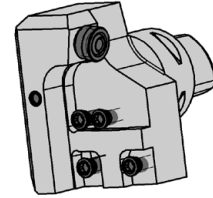
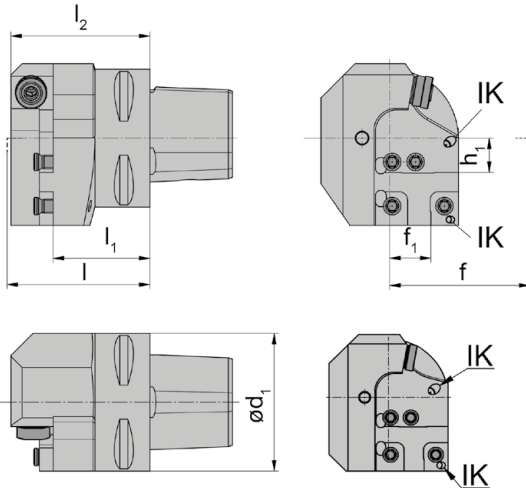
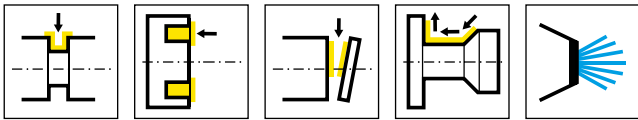
Pour les dimensions Dalésage, f_3 et IK voir les cassettes
Dimensioni per DForo, f_3 e IK vedere cartucce

R/L220...IK Buse de pulvérisation d'arrosage en option
R/L220...IK Ugello nebulizzazione refrigerante opzionale

Pièces Détachées

Ricambi

Base de support Attacco Base	Vis de serrage Vite di serraggio	Tournevis TORX PLUS® Cacciavite TORX PLUS®
R/L220...	5.12T20P	T20PQ



R = version à droite représentée
R = versione destra come in figura

L = version à gauche
L = versione sinistra

N° de commande Codice prodotto	l_1	l	l_2	d_1	h_1	f_1	f	HWS
R220.00C3.K2.IK	31,2	l_1+f_3	46,5	32	12,5	10	f_1+l_k	220002
R220.00C4.K2.IK	35,2	l_1+f_3	50,5	40	12,5	10	f_1+l_k	220002
R220.00C5.K2.IK	35,2	l_1+f_3	50,5	50	12,5	15	f_1+l_k	220002
R220.00C6.K2.IK	37,2	l_1+f_3	52,5	63	12,5	21,5	f_1+l_k	220002
R220.00C8.K2.IK	48,2	l_1+f_3	63,5	80	12,5	30	f_1+l_k	220002
L220.00C3.K2.IK	31,2	l_1+f_3	46,5	32	12,5	10	f_1+l_k	220001
L220.00C4.K2.IK	35,2	l_1+f_3	50,5	40	12,5	10	f_1+l_k	220001
L220.00C5.K2.IK	35,2	l_1+f_3	50,5	50	12,5	15	f_1+l_k	220001
L220.00C6.K2.IK	37,2	l_1+f_3	52,5	63	12,5	21,5	f_1+l_k	220001
L220.00C8.K2.IK	48,2	l_1+f_3	63,5	80	12,5	30	f_1+l_k	220001

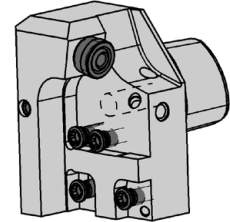
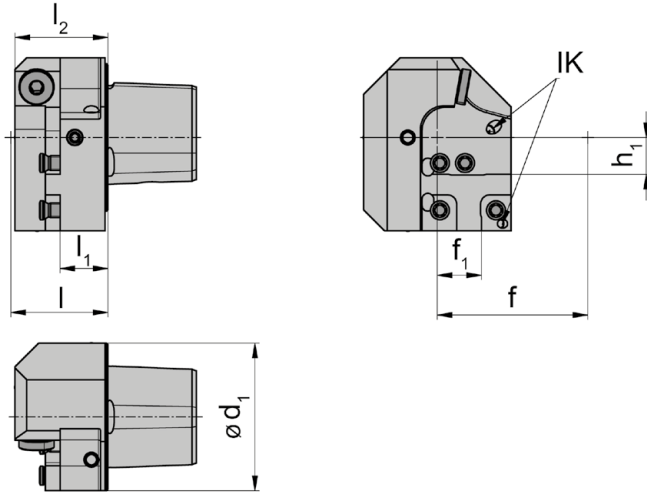
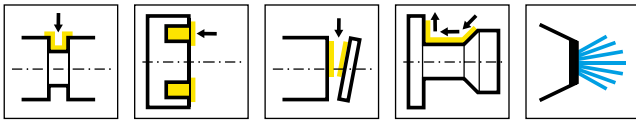
Pour les dimensions D_{min} , f_3 et IK voir les cassettes
Dimensioni per D_{min} , f_3 e IK vedere cartucce

R/L220...IK Buse de pulvérisation d'arrosage en option
R/L220...IK Ugello nebulizzazione refrigerante opzionale

Pièces Détachées

Ricambi

Base de support Attacco Base	Vis de serrage Vite di serraggio	Tournevis TORX PLUS® Cacciavite TORX PLUS®
R/L220...	5.12T20P	T20PQ



R = version à droite représentée
R = versione destra come in figura

L = version à gauche
L = versione sinistra

N° de commande Codice prodotto	l_1	l	l_2	d_1	h_1	f_1	f	HWS
R220.00C4.K20.IK	16,2	l_1+f_3	31,5	40	12,5	10	f_1+l_k	220002
L220.00C4.K20.IK	16,2	l_1+f_3	31,5	40	12,5	10	f_1+l_k	220001
L220.00C5.K20.IK	16,2	l_1+f_3	31,5	50	12,5	15	f_1+l_k	220001

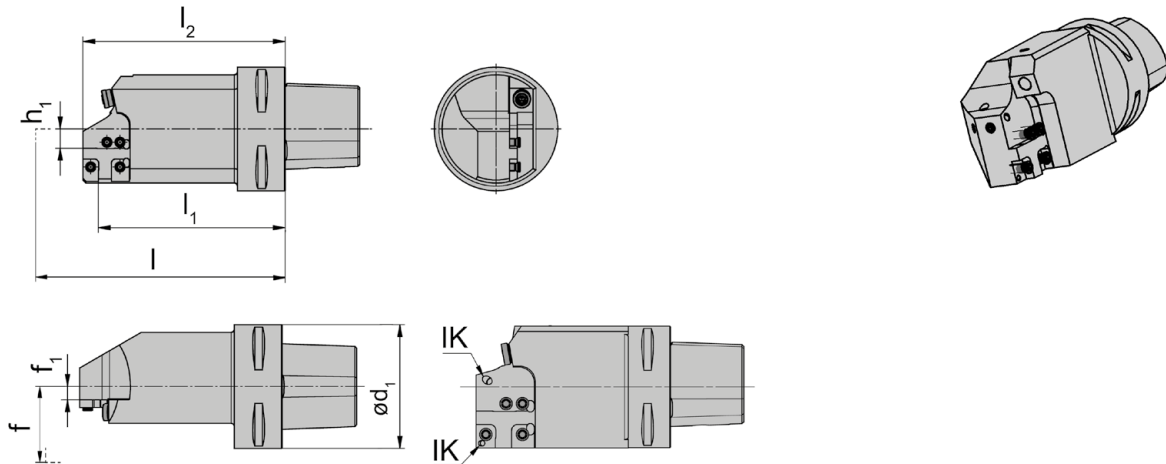
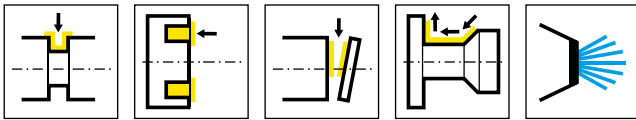
Pour les dimensions d_{min} , f_3 et l_k voir les cassettes
Dimensioni per d_{min} , f_3 e l_k vedere cartucce

R/L220...IK Buse de pulvérisation d'arrosage en option
R/L220...IK Ugello nebulizzazione refrigerante opzionale

Pièces Détachées

Ricambi

Base de support Attacco Base	Vis de serrage Vite di serraggio	Tournevis TORX PLUS® Cacciavite TORX PLUS®
R/L220.00C...	5.12T20P	T20PQ



R = version à droite représentée
R = versione destra come in figura

L = version à gauche
L = versione sinistra

N° de commande Codice prodotto	l_1	l	l_2	d_1	h_1	f_1	f	HWS
C5.L220.120.K1.IK	91	l_1+l_k	101	50	12,5	9,6	f_1+f_3	220002
C5.R220.120.K1.IK	91	l_1+l_k	101	50	12,5	9,6	f_1+f_3	220001
C6.L220.120.K1.IK	91	l_1+l_k	101	63	12,5	0,6	f_1+f_3	220002
C6.L220.150.K1.IK	121	l_1+l_k	131	63	12,5	0,6	f_1+f_3	220002
C6.R220.120.K1.IK	91	l_1+l_k	101	63	12,5	0,6	f_1+f_3	220001
C6.R220.150.K1.IK	121	l_1+l_k	131	63	12,5	0,6	f_1+f_3	220001
C8.L220.150.K1.IK	121	l_1+l_k	131	80	12,5	8,6	f_1+f_3	220002
C8.R220.150.K1.IK	121	l_1+l_k	131	80	12,5	8,6	f_1+f_3	220001

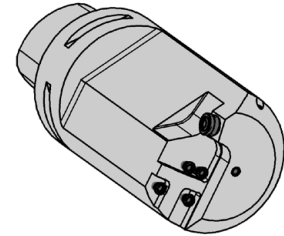
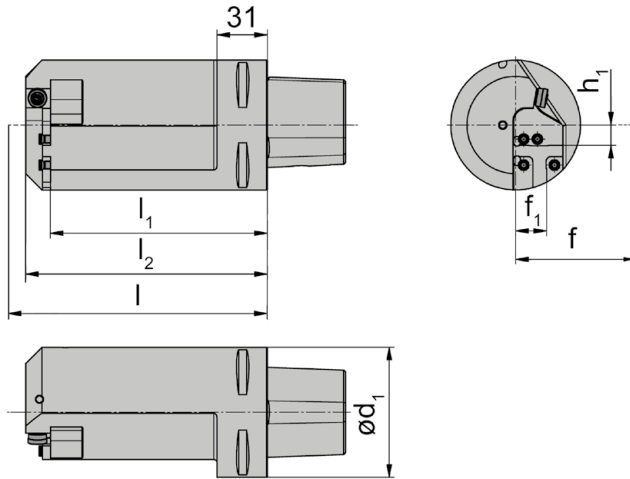
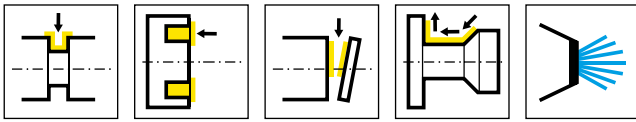
Pour les dimensions f_3 et IK voir les cassettes
Dimensioni per f_3 e IK vedere cartucce

C6.R/L220...IK Buse de pulvérisation d'arrosage en option
C6.R/L220...IK Ugello nebulizzazione refrigerante opzionale

Pièces Détachées

Ricambi

Base de support Attacco Base	Vis de serrage Vite di serraggio	Tournevis TORX PLUS® Cacciavite TORX PLUS®
C...	5.12T20P	T20PQ



R = version à droite représentée
R = versione destra come in figura

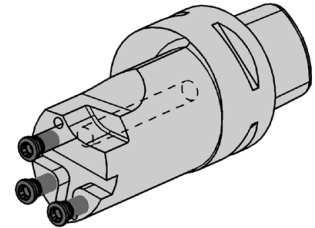
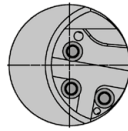
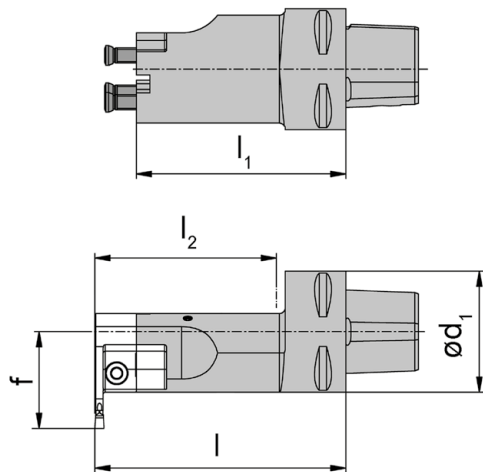
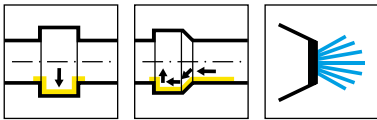
N° de commande Codice prodotto	l_1	l	l_2	d_1	h_1	f	HWS
C8.L220.150.K2.IK	133,6	l_1+f_3	148,8	80	12,5	f_1+l_k	220001
C8.R220.150.K2.IK	133,6	l_1+f_3	148,8	80	12,5	f_1+l_k	220002

Pour les dimensions f_3 et l_k voir les cassettes
Dimensioni per f_3 e l_k vedere cartucce

Pièces Détachées

Ricambi

Base de support Attacco Base	Vis de serrage Vite di serraggio	Tournevis TORX PLUS® Cacciavite TORX PLUS®
C8...	5.12T20P	T20PQ



R = version à droite représentée
R = versione destra come in figura

L = version à gauche
L = versione sinistra

N° de commande Codice prodotto	l	l ₂	l ₁	d ₁	f	HWS
RB224.00C3.1.K2.IK	l ₁ +b ₁ +w/2	35	39,3	32	32	BK2241
RB224.00C4.1.K2.IK	l ₁ +b ₁ +w/2	40	49,3	40	32	BK2241
RB224.00C4.2.K2.IK	l ₁ +b ₁ +w/2	60	69,3	40	32	BK2241
RB224.00C5.1.K2.IK	l ₁ +b ₁ +w/2	50	59,3	50	32	BK2241
RB224.00C5.2.K2.IK	l ₁ +b ₁ +w/2	70	79,3	50	32	BK2241
RB224.00C6.2.K2.IK	l ₁ +b ₁ +w/2	78	89,3	63	32	BK2241
LB224.00C4.1.K2.IK	l ₁ +b ₁ +w/2	40	49,3	40	32	BK2242
LB224.00C4.2.K2.IK	l ₁ +b ₁ +w/2	60	69,3	40	32	BK2242
LB224.00C6.2.K2.IK	l ₁ +b ₁ +w/2	78	89,3	63	32	BK2242

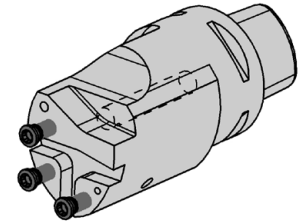
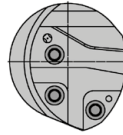
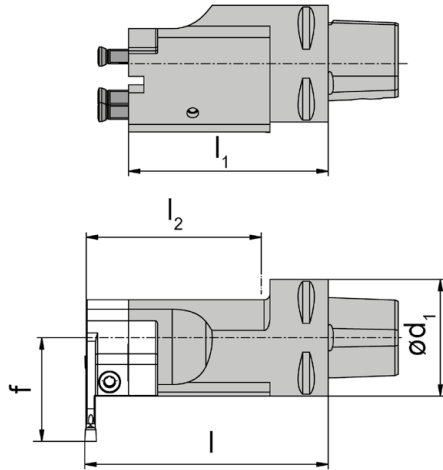
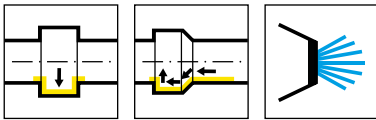
Dimensions pour Dmin, tmax voir les cassettes
Per dimensioni Dmin, tmax vedere cartucce

pour cassettes BK224 **avec** arrosage interne
per cartucce BK224 **con** lubrorefrigerante

Pièces Détachées

Ricambi

Base de support Attacco Base	Vis de serrage Vite di serraggio	Tournevis TORX PLUS® Cacciavite TORX PLUS®
R/LB224...	030.0518.T20P	T20PQ



R = version à droite représentée
R = versione destra come in figura

L = version à gauche
L = versione sinistra

N° de commande Codice prodotto	l	l ₂	l ₁	d ₁	f	HWS
RB229.00C4.2.K2.IK	$l_1 + b_1 + w/2$	60	68,5	40	35,5	BK2291
RB229.00C5.1.K2.IK	$l_1 + b_1 + w/2$	50	58,5	50	35,5	BK2291
RB229.00C5.2.K2.IK	$l_1 + b_1 + w/2$	70	78,5	50	35,5	BK2291
RB229.00C6.1.K2.IK	$l_1 + b_1 + w/2$	58	68,5	63	35,5	BK2291
RB229.00C6.2.K2.IK	$l_1 + b_1 + w/2$	78	88,5	63	35,5	BK2291
LB229.00C5.1.K2.IK	$l_1 + b_1 + w/2$	50	58,5	50	35,5	BK2292
LB229.00C5.2.K2.IK	$l_1 + b_1 + w/2$	70	78,5	50	35,5	BK2292
LB229.00C6.2.K2.IK	$l_1 + b_1 + w/2$	78	88,5	63	35,5	BK2292

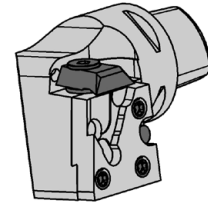
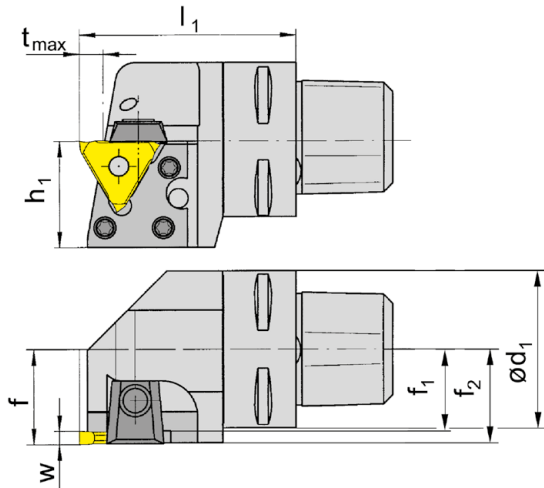
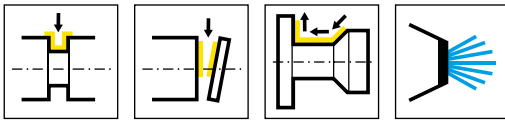
Dimensions pour Dmin, tmax voir les cassettes
Per dimensioni Dmin, tmax vedere cartucce

pour cassettes BK229 avec arrosage interne
per cartucce BK229 con lubrorefrigerante

Pièces Détachées

Ricambi

Base de support Attacco Base	Vis de serrage Vite di serraggio	Tournevis TORX PLUS® Cacciavite TORX PLUS®
R/LB229...	030.0518.T20P	T20PQ



R = version à droite représentée
R = versione destra come in figura

L = version à gauche
L = versione sinistra a specchio

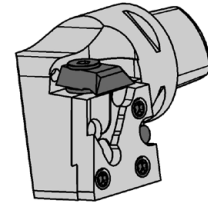
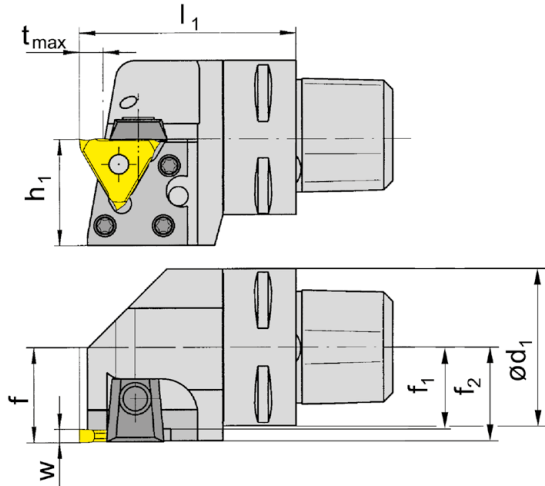
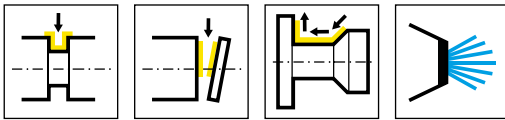
N° de commande Codice prodotto	l_1	h_1	d_1	f_1	f	f_2	t_{max}	HWS
R360.00C3.K1	45	27,3	32	20,5	f_1+w-a_1	22	4	31201N • 31201R • 31201L • 31208N • 31211N
R360.00C4.K1	50	27,3	40	25,5	f_1+w-a_1	27	4	31201N • 31201R • 31201L • 31208N • 31211N
R360.00C5.K1	50	27,3	50	25,5	f_1+w-a_1	27	4	31201N • 31201R • 31201L • 31208N • 31211N
R360.00C6.K1	55	27,3	63	30,5	f_1+w-a_1	32	4	31201N • 31201R • 31201L • 31208N • 31211N
R360.00C3.K2	45	27,3	32	19,5	f_1+w-a_1	22	6	31202N • 31202R • 31202L
R360.00C4.K2	50	27,3	40	24,5	f_1+w-a_1	27	6	31202N • 31202R • 31202L
R360.00C5.K2	50	27,3	50	24,5	f_1+w-a_1	27	6	31202N • 31202R • 31202L
R360.00C6.K2	55	27,3	63	29,5	f_1+w-a_1	32	6	31202N • 31202R • 31202L
L360.00C3.K1	45	27,3	32	20,5	f_1+w-a_1	22	4	31201N • 31201R • 31201L • 31208N • 31211N
L360.00C4.K1	50	27,3	40	25,5	f_1+w-a_1	27	4	31201N • 31201R • 31201L • 31208N • 31211N
L360.00C5.K1	50	27,3	50	25,5	f_1+w-a_1	27	4	31201N • 31201R • 31201L • 31208N • 31211N
L360.00C6.K1	55	27,3	63	30,5	f_1+w-a_1	32	4	31201N • 31201R • 31201L • 31208N • 31211N
L360.00C3.K2	45	27,3	32	19,5	f_1+w-a_1	22	6	31202N • 31202R • 31202L
L360.00C4.K2	50	27,3	40	24,5	f_1+w-a_1	27	6	31202N • 31202R • 31202L
L360.00C5.K2	50	27,3	50	24,5	f_1+w-a_1	27	6	31202N • 31202R • 31202L
L360.00C6.K2	55	27,3	63	29,5	f_1+w-a_1	32	6	31202N • 31202R • 31202L

w, a1 voir plaquettes amovibles
w, a1 vd. inserti

Pièces Détachées

Ricambi

Porte outils Portainsero	Cassette Cartuccia
L360.00...K1	LK360.00.01
R360.00...K1	RK360.00.01
L360.00...K2	LK360.00.02
R360.00...K2	RK360.00.02



R = version à droite représentée
R = versione destra come in figura

L = version à gauche
L = versione sinistra a specchio

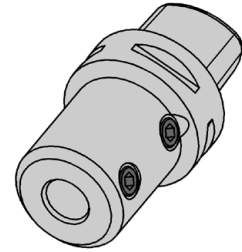
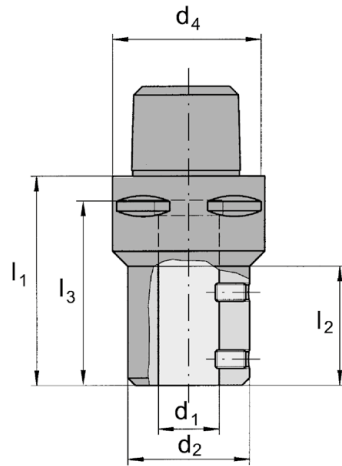
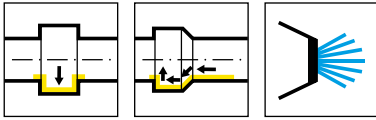
N° de commande Codice prodotto	l_1	h_1	d_1	f_1	f	f_2	t_{max}	HWS
R360.00C3.K3	45	27,3	32	18,5	f_1+w-a_1	22	6	31203N • 31203R • 31203L
R360.00C4.K3	50	27,3	40	23,5	f_1+w-a_1	27	6	31203N • 31203R • 31203L
R360.00C5.K3	50	27,3	50	23,5	f_1+w-a_1	27	6	31203N • 31203R • 31203L
R360.00C6.K3	55	27,3	63	28,5	f_1+w-a_1	32	6	31203N • 31203R • 31203L
R360.00C3.K4	45	27,3	32	16,8	f_1+w-a_1	22	6	31204N • 31204R • 31204L
R360.00C4.K4	50	27,3	40	21,8	f_1+w-a_1	27	6	31204N • 31204R • 31204L
R360.00C5.K4	50	27,3	50	21,8	f_1+w-a_1	27	6	31204N • 31204R • 31204L
R360.00C6.K4	55	27,3	63	26,8	f_1+w-a_1	32	6	31204N • 31204R • 31204L
L360.00C3.K3	45	27,3	32	18,5	f_1+w-a_1	22	6	31203N • 31203R • 31203L
L360.00C4.K3	50	27,3	40	23,5	f_1+w-a_1	27	6	31203N • 31203R • 31203L
L360.00C5.K3	50	27,3	50	23,5	f_1+w-a_1	27	6	31203N • 31203R • 31203L
L360.00C6.K3	55	27,3	63	28,5	f_1+w-a_1	32	6	31203N • 31203R • 31203L
L360.00C3.K4	45	27,3	32	16,8	f_1+w-a_1	22	6	31204N • 31204R • 31204L
L360.00C4.K4	50	27,3	40	21,8	f_1+w-a_1	27	6	31204N • 31204R • 31204L
L360.00C5.K4	50	27,3	50	21,8	f_1+w-a_1	27	6	31204N • 31204R • 31204L
L360.00C6.K4	55	27,3	63	26,8	f_1+w-a_1	32	6	31204N • 31204R • 31204L

w, a1 voir plaquettes amovibles
w, a1 vd. inserti

Pièces Détachées

Ricambi

Porte outils Portainsero	Cassette Cartuccia
L360.00...K3	LK360.00.03
R360.00...K3	RK360.00.03
L360.00...K4	LK360.00.04
R360.00...K4	RK360.00.04



N° de commande Codice prodotto	l_1	l_2	l_3	d_4	d_1	d_2
001.00C3.20	70	-	58	32	20	40
001.00C4.16	65	-	55	40	16	40
001.00C4.20	70	-	58	40	20	40
001.00C5.16	65	44	55	50	16	40
001.00C5.20	70	49	58	50	20	40
001.00C6.20	70	45	58	63	20	40

Pièces Détachées

Ricambi

Adaptateur Adattatore	Vis de serrage Vite di serraggio
001...	10.12.1835