



NEW

EXTENSION DU SYSTÈME DE FRAISAGE PAR INTERPOLATION CIRCULAIRE

Plaquettes pour le fraisage de gorges, de rainures et aussi des Plaquettes rayonnées

AMPLIAMENTO DEL SISTEMA DI FRESA- TURA A INTERPOLAZIONE CIRCOLARE

Inserti per fresatura di gole, scanalatura e raggiatura di smussi

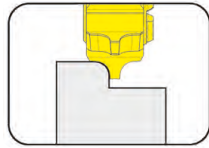


LA DIFFÉRENCE: PLUS DES POSSIBILITÉS

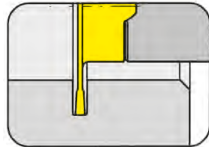
LA DIFFERENZA:
MAGGIORI POSSIBILITÀ

- **Chanfreinage des arêtes des composants et des arêtes extérieures des rainures**
Smussatura e scanalature
- **Découpe de pièce sans bavure**
Assenza di sbavature
- **Copeaux courts**
Truciolo corto

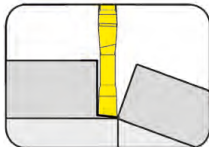
Plaquette
Inserto
613/939/632/636



Page/Pag.
159



Page/Pag.
160-161



Page/Pag.
162-164

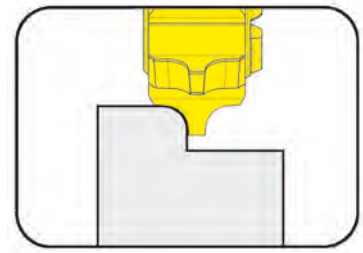
Plaque concave pour l'usinage de rayon

Fresa concava per esecuzione raccordi



Plaque Inserto

613



Rayon concave Diamètre de coupe	Raggio concavo Diametro Ds	1-3 mm 21,7 mm
------------------------------------	-------------------------------	-------------------

pour Corps de fraise
per Corpo fresa

Type M313
Tipo M313.ST
M313.ER
M313.M

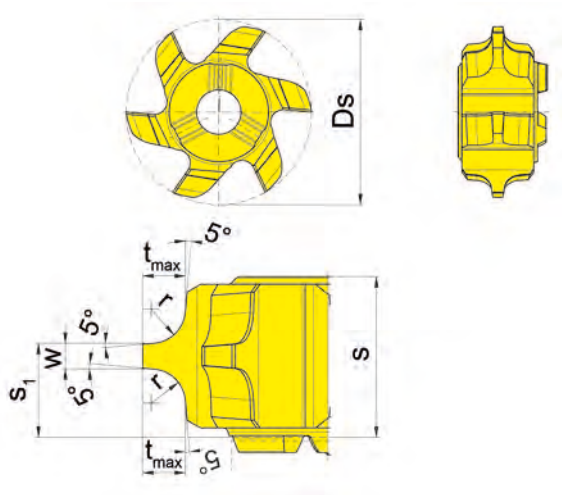


Illustration de coupe à droite représentée
Figura = taglio destro

N° de commande Codice prodotto	Ds	w	s	E	r	t _{max}	Z	AS45
613.R100.00	21,7	1,5	6,3	4,00	1,0	1,5	6	Δ
613.R150.00	21,7	1,5	7,6	4,60	1,5	2,0	6	Δ
613.R200.00	21,7	1,5	9,4	5,50	2,0	2,5	6	Δ
613.R250.00	21,7	1,5	9,9	5,75	2,5	3,0	6	Δ
613.R300.00	21,7	1,5	9,9	5,75	3,0	3,5	6	▲

▲ en stock / a stock Δ 4 semaines / consegna 4 settimane x Sur demande / Su richiesta

● Premier choix / raccomandato

o Choix alternatif / alternativa

- ne convient pas / non adatto

■ Nuance non revêtue / non rivestito

■ Nuance revêtue / rivestito

■ brasé/Cermet / saldobrasato/Cermet

Dimensions en mm

Dimensioni in mm

P	•
M	•
K	•
N	o
S	•
H	-

Nuance
Leghe