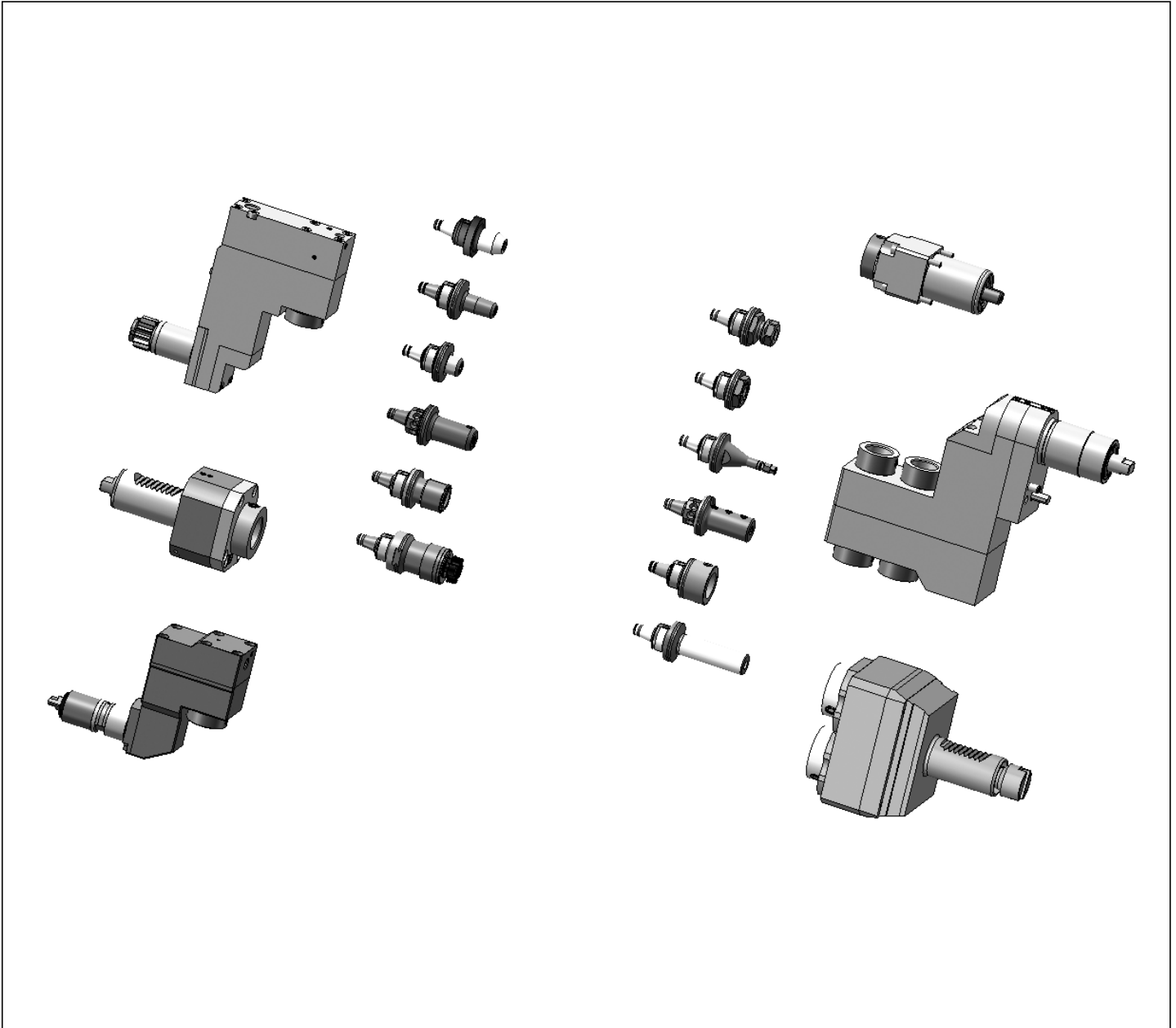




WFB-Adapterpool

Indications for the customer



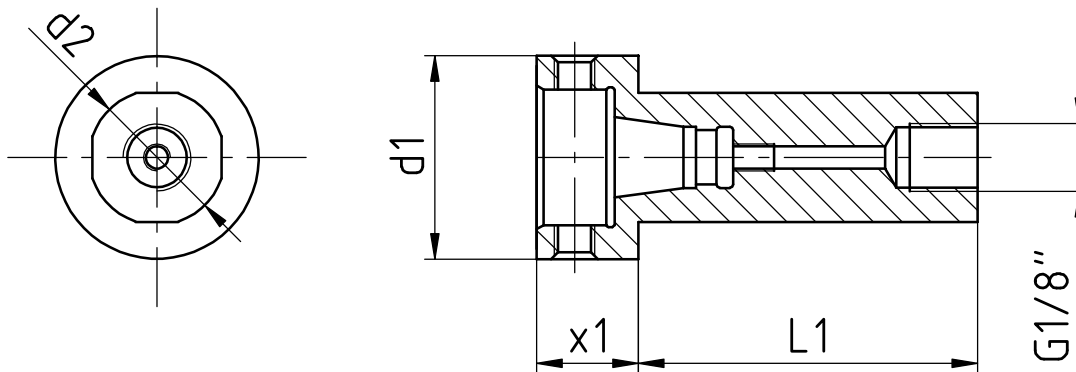
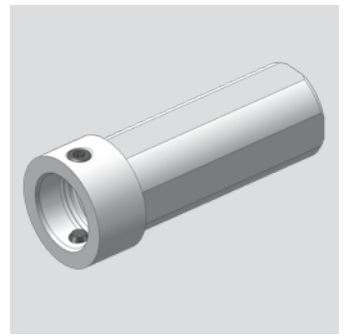
Mit den Werkzeughaltern von W&F in statischer oder angetriebener Ausführung und dem WFB-Adaptersystem haben Sie die einzigartige Möglichkeit, für sämtliche Hersteller egal ob im Kurzdrehen, Langdrehen oder Mehrspindel-drehen ein durchgängiges modulares Werkzeug-system einzusetzen.

The W&F tool holders are in static or driven performance and beyond that, the WFB-adapter system offers you an unique option to use it for every machine manufacturer whether you are manufacturer producing with swiss type lathes, standard turning machines or multispindle turning machines, WFB is suitable.

WFB-Grundhalter (Typ WFE)

Modulare Rundschafthaufnahmen
 Round shank modular
 Enregistrement rond modulaire

WG 35



[mm]	[mm]	[mm]	[mm]	Spindle Broche	[Nm]	[rpm]		shank-type Type	Internal cooling Lubrification cent.	[bar]	Order no. N° de Code
d1	x2	x1	L1	Spindel	T max	n max	i	Schaft-Typ	Innenkühlung	p	Bestellnummer
30	19,05	15	60	WFB 20-12				B	x		WFE.B20.019.060
30	20	15	30	WFB 20-12				B	x		WFE.B20.020.015.030
30	20	15	50	WFB 20-12				B	x		WFE.B20.020.015.050
30	20	14,5	110	WFB 20-12				A	x		WFE.B20.020.110
30	20	15	135	WFB 20-12				A	x		WFE.B20.020.135
30	22	15	60	WFB 20-12				B	x		WFE.B20.022.060
30	25	15	60	WFB 20-12				B	x		WFE.B20.025.060
30	25	15	130	WFB 20-12				A	x		WFE.B20.025.130
30	25	15	135	WFB 20-12				A	x		WFE.B20.025.135
30	25	15	200	WFB 20-12				B	x		WFE.B20.025.200
30	25,4	15	50	WFB 20-12				B	x		WFE.B20.0254.050
33	32	13	50	WFB 20-12				B	x		WFE.B20.032.013

Schaft-Typ
 shank-type
 type

A: vollrund/full round/pleine ronde
 B: mit Spannflächen/with clamping surfaces/avec des surfaces de serrage