

Sommaire/Indexe	Page/Pag.
Couple de serrage Coppia di serraggio	238
Qualité de surface Qualità della superficie	239
Géométrie Wiper Geometrie Wiper	240
Équilibrage Bilanciatura	241
Matériaux de coupe Diamant Diamante da taglio	242-243
Accessorios Accessori	244-247

Couple de serrage

Coppia di serraggio



Les couples de serrage ci-dessous sont préconisés pour les vis des plaquettes.
Nous recommandons de ne pas utiliser de dégrissant (tel que pâte, graisse...) pour les vis.
Di seguito indichiamo alcuni valori delle coppie di serraggio. Noi consigliamo di non usare paste antigrippaggio sulle viti.

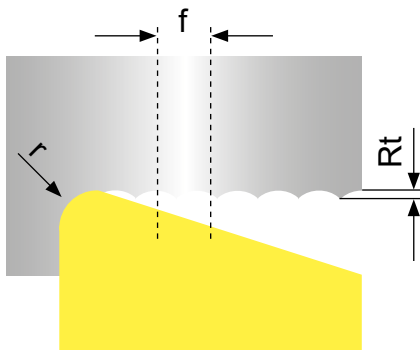
Vous trouverez les clés dynamométrique dans le chapitre accessoires.
Per i cacciaviti Torx consultare il capitolo per gli accessori aggiuntivi.

D

Type Tipo	Vis Vite	M _d Nm	Clé de serrage Chiave	Lame Lama
B105.MD...	DIN913-M5x5	1,0	SW2,5DIN911	DSW25K
H117.1...	4.09T15P	5,0	T15PQ	DT15PK
H117.MD...	030.400P.0227	5,0	T15PQ	DT15PK
HC105.MD	DIN913-M5x5	1,0	SW2,0DIN911	DSW20K
M117K...05	030.265P.0821	1,2	T8PL	DT8PK
M117K...07	030.265P.0819	1,2	T8PL	DT8PK
M117K...09	030.400P.0227	4,3	T15PQ	DT15PK
M117.MD10...	030.400P.0227	4,3	T15PQ	DT15PK
M117.MD...M0/...X0	4.09T15P	5,0	T15PQ	DT15PK
M117P...05	030.265P.0818	1,2	T8PL	DT8PK
M117P...07	2.6.5T8EP	1,2	T8PL	DT8PK
M117U...05	030.265P.0818	1,2	T8PL	DT8PK
M117U...07	2.6.5T8EP	1,2	T8PL	DT8PK
NH105.MD...	DIN913-M4x5	1,0	SW2,0DIN911	DSW20K

La Qualité de surface est en relation entre le rayon de la plaquette et l'avance.
 Choisissez le rayon le plus grand permet une stabilité du système et le contrôle des copeaux, en fonction de la forme de la pièce.

Qualità superficiale controllata in base a raggio di spigolo e avanzamento.
 Scegliere il massimo raggio in base alla stabilità del sistema, la forma del pezzo e il controllo del truciolo.



Les données en μm
 Valori espressi in μm

$$R_t = \frac{f_2}{8 \times r} \quad r = \frac{f_2}{8 \times R_t} \quad f = \sqrt{8 \times r \times R_t}$$

D

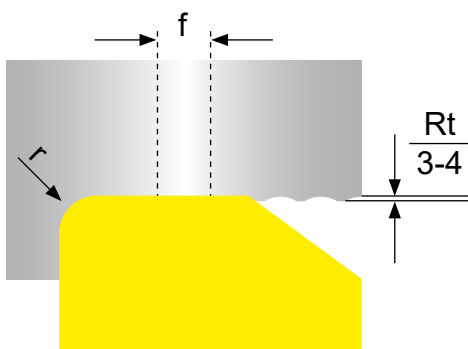
Etat de surface théoriquement réalisable

Qualità superficiale teorica

Ra (μm) Rt (μm)	0,4 - 0,8	0,8 - 1,6	1,6 - 3,2	3,2 - 6,3	6,3 - 12,5	12,5 - 25
	1,6	4	10	16	28	40
Rayon Raggio	fn (mm/tr) fn(mm/giro)					
0,1	0,04	0,05	0,07	0,10	0,12	0,18
0,2	0,05	0,70	0,10	0,14	0,18	0,45
0,4	0,7	0,09	0,15	0,22	0,25	0,35
0,8	0,10	0,17	0,22	0,27	0,35	0,50
1,2	0,12	0,20	0,25	0,34	0,43	0,60

Etat de surface avec la Géométrie Wiper

Qualità superficiale con geometria Wiper



Pour la plupart des usinages hautes performances dans le domaine du tournage et du fraisage, nous avons développés un grand nombre de plaquettes avec géométrie Wiper. Ces géométries sont réalisées avec un bord rentrant entre le rayon d'angle et la dépouille, qui travail comme un angle de coupe avec 0° d'angle d'approche. Même avec 2-4 fois plus d'avance vous pouvez réaliser la même qualités de surface. Par la réductions des temps de cycle, le contrôle optimal du copeaux avec une grande vitesse d'avance et l'augmentation de la vie de l'outil, vous pouvez développez votre productivité en réduisant les coûts en même temps.

Merci de garder en mémoire quand vous utilisez les géométries Wiper:

L'angle d'approche doit respecter les recommandations ci-dessous, afin de réaliser l'effet Wiper désiré pour obtenir la meilleure qualité de surface:

CCGW / T = 95° DCGW / T = 93°

Faites attention au sens de la coupe. Les géométries Wiper sont conçues pour travailler derrière la coupe pour un bon flux copeaux et qualité de surface.

Les opérations de dressage devront toujours être réalisées du plus grand au plus petit diamètres. A cause du rentrant, une déformation peut se produire sur des rayons, chanfreins et des cônes.

Avantage des géométries Wiper:

- Meilleurs état de surface pour les mêmes paramètres de coupe
- Plus grande avance - Ebauche et finition possible avec une seule plaquette
- Meilleurs contrôles du copeaux même avec des avances plus élevés
- Les grandes avance réduit les temps d'usinage par pièce ainsi que l'usure et cela conduit vers une durée de vie de l'outil significativement plus longue

Allo scopo di ottenere una tornitura e una fresatura performante, abbiamo sviluppato un'ampia gamma di inserti con geometria WIPER. Tale geometria è stata migliorata sulla fase raggiata per ottenere un tagliente che lavora con angolo di approccio di 0° . Anche procedendo ad avanzamenti 2-4 volte maggiori si può ottenere la stessa finitura superficiale. Attraverso una riduzione del tempo ciclo, un ottimale controllo del truciolo ad elevati avanzamenti e un incremento della vita utensile, puoi ora incrementare la tua produttività riducendone allo stesso tempo i costi.

È bene ricordare quando si usa la geometria Wiper:

L'angolo di approccio deve essere scelto accuratamente per ottenere il corretto effetto Wiper e la miglior finitura superficiale:

CCGW/T= 95° DCGW/T= 93°

Attenzione alla direzione di taglio. Le geometrie Wiper sono progettate per lavorare dietro il filo tagliente per la migliore evacuazione del truciolo e qualità superficiale. La sfacciatura deve essere sempre eseguita dal diametro maggiore a quello minore.

Una leggera distorsione può presentarsi su raggi smussi e superfici coniche

Vantaggi della geometria Wiper:

- Miglior finitura superficiale anche a parametri più spinti
- Avanzamenti maggiori - sgrossatura e finitura con un solo inserto
- Miglior controllo del truciolo attraverso avanzamenti maggiori
- Avanzamenti maggiori riducono il tempo di contatto pezzo/utensile e quindi l'usura, portando così a un significativo aumento della vita utensile

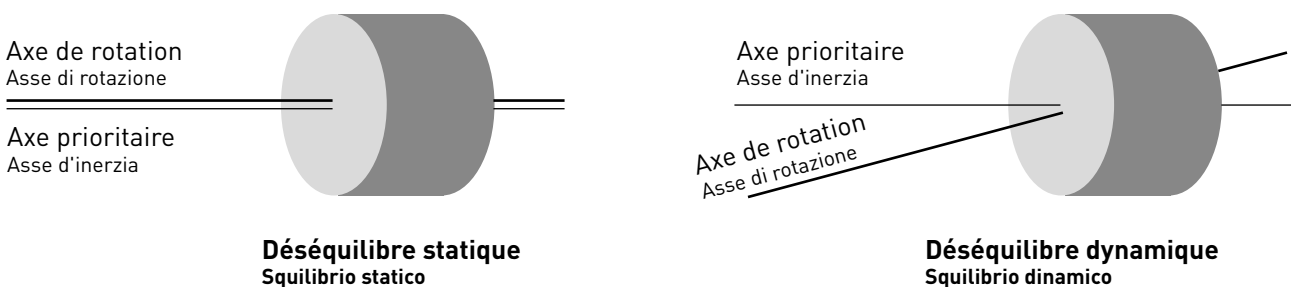
Le Déséquilibre en rotation est la répartition inégale de la masse autour d'un axe de rotation. Le Déséquilibre est causé lorsque le centre de la masse (axe d'inertie) est hors de l'alignement avec le centre de rotation (axe géométrique)...

Origine: <http://de.wikipedia.org/wiki/Unwucht>

Les vitesses élevées associées aux broches des machines qui sont à la pointe de la technologie et font que les outils utilisés doivent être équilibrés avec leurs supports. Ne pas les équilibrés a un impact sur les qualités des surfaces qui peuvent être obtenus, ainsi que sur la durée de vie de l'outil. Cela peut être crucial pour ce qui est d'atteindre un résultat parfait, en particulier en ce qui concerne la finition poli miroir, Avec de grandes masses et / ou de grands diamètres, les effets d'un déséquilibre doivent être pris en compte, même lorsque l'on travaille à des vitesses relativement faibles.

Une distinction est faite entre déséquilibre statique et déséquilibre dynamique. Le Déséquilibre statique se produit lorsque le centre de gravité des rotors est en dehors de l'axe de rotation. Avec des outils courts, les valeurs de couple élevé ne peuvent se développer, ce qui signifie que l'équilibrage est souvent suffisant dans un plan (statique).

Les outils sont conçus pour être équilibrée à l'étape de CAD. Dans la pratique, cela signifie que les rapports de masse et leurs décalages sont pris en compte lors de la phase de conception théorique. Ceci est une caractéristique qui démontre notre qualité et le moyen d'atteindre l'équilibre nécessaire sans avoir besoin de travail supplémentaire. Néanmoins, cette mesure ne remplace pas la nécessité d'équilibrer le système dans son ensemble.



La mancanza di bilanciatura è una distribuzione irregolare delle masse attorno un asse di rotazione. Lo squilibrio si crea quando il centro della massa (asse inerziale) non è allineato con il centro di rotazione (asse geometrico)...

Origine: <http://de.wikipedia.org/wiki/Unwucht>

L'elevata velocità di rotazione associata a mandrini estremamente sofisticati obbligano ad un'equilibratura combinata dell'utensile e del suo supporto. In caso contrario lo squilibrio avrà un impatto enorme sulla qualità superficiale raggiungibile come anche sulla vita utensile. Risulta chiaro come ciò possa influire negativamente in una lavorazione di superfinitura dove si è alla ricerca del massimo risultato. Inoltre, con grosse masse e/o grandi diametri, l'effetto di una mancata equilibratura è percepibile già a velocità relativamente basse.

Viene fatta una distinzione tra squilibrio statico e dinamico. Lo squilibrio è statico quando il centro di gravità del rotore è esterno rispetto all'asse di rotazione.

Con utensili corti, lo squilibrio dinamico ha un valore minimo e trascurabile, rendendo così sufficiente l'equilibratura su un unico piano.

I nostri utensili sono progettati per essere equilibrati fino dalla progettazione. Ciò significa che la distribuzione delle masse e il loro spostamento viene approfondito durante la fase di progettazione teorica. Questa caratteristica può essere facilmente trovata nei nostri utensili, i quali non necessitano di un'ulteriore equilibratura. Detto ciò, non può essere esclusa la necessità di un'equilibratura del sistema nel suo complesso.

Matériaux de coupe Diamant

Diamante da taglio



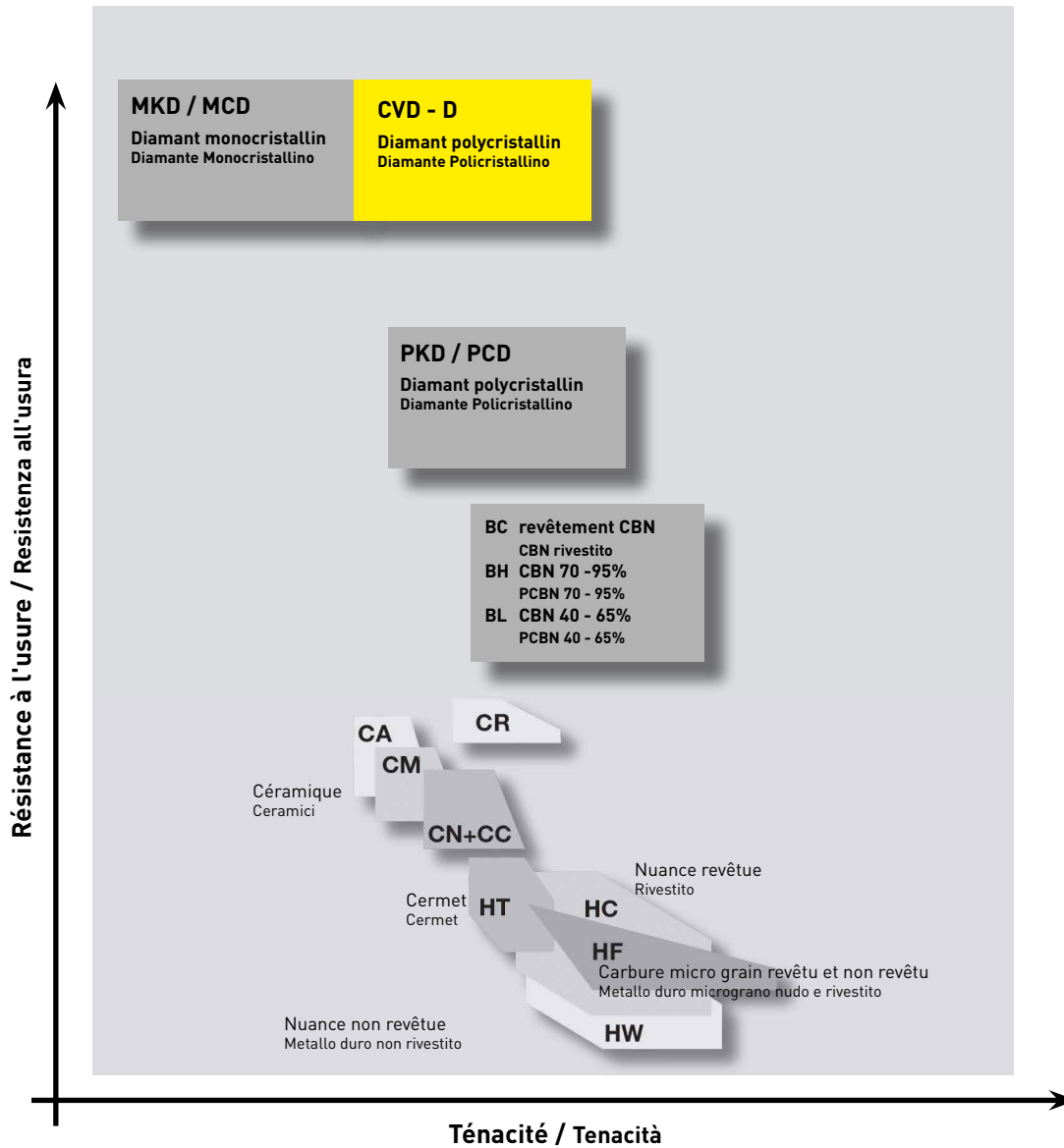
D

HORN-Nuance	Matières de coupe	Composition	Applications recommandées
MD10	MKD	Diamant monocristallin sans structure de grain, haute dureté des arêtes de coupe absolument nette et sans micro fracture, faible ténacité	Usinage type poli miroir de tous les métaux non ferreux, les plastiques sans armatures abrasifs, des métaux précieux et alliages précieux
HD03 HD05 HD08	CVD-D	Diamant CVD (substrat de diamant polycristallin) sans matière carbure ni métal. 99,5% de diamant, dureté supérieur et résistance à l'usure, arête de coupe vive sans micro fractures, résistance à la rupture amélioré	Usinage de tous les métaux non ferreux, alliages d'aluminium, matières plastiques avec des renforts abrasifs, métaux précieux, carbure monobloc, les parties vertes de céramique
PD70	PKD	Le diamant polycristallin, mélange de grain avec du carbure renforcé, une bonne arête de coupe, une très haute résistance à l'usure et une bonne ténacité	Pour tous les métaux non ferreux et des matières plastiques avec renforts abrasifs, application finition et ébauche
PD75	PKD	Diamant polycristallin carbure monobloc renforcé, grain fin, très bonne acuité de l'arête de coupe, amélioration de la résistance à l'usure et la dureté	Pour tous les métaux non ferreux et les plastiques avec des renforts abrasive, application Super finition, finition au ébauche

HORN-Qualità	Leghe dei taglienti	Proprietà	Applicazioni consigliate
MD10	MCD	Diamante Monocristallino Struttura senza grani, elevata durezza, altissima capacità tagliente, bassa tenacità	Finitura e superfinitura di tutti i metalli non ferrosi, materie plastiche senza rinforzi abrasivi, metalli preziosi e leghe
HD03 HD05 HD08	CVD-D	Diamante CVD Privo di carburi e leganti metallici. 99,5% diamante, altissima durezza e resistenza all'usura. Ottima tenacità	Lavorazione di metalli non ferrosi, leghe di Alluminio, materie plastiche con rinforzi abrasivi, leghe preziose, metallo duro, ceramici nella fase "verde"
PD70	PCD	Diamante policristallino, grana mista rinforzato in metallo duro, struttura fine, buona finitura del tagliente, la più elevata resistenza all'usura e tenacità	Uso generale su materiali non ferrosi e plastici con rinforzi abrasivi, dalla sgrossatura alla finitura
PD75	PCD	Diamante Policristallino Struttura finissima, carburi integrati, ottima finitura del tagliente, resistenza all'usura e tenacità	Uso generale su materiali non ferrosi e plastici con rinforzi abrasivi, dalla sgrossatura alla superfinitura

Description des matériaux de coupe selon la norme DIN ISO 513 (2001)

Descrizione materiale da taglio secondo la norma DIN ISO 513 (2001)



D



D 041 VL

0,4-1 Nm

Tournevis dynamométrique réglable
Déclenchement automatique lorsque le couple de serrage est atteint.

Norme: EN ISO 6798, BS EN 26789, ASME B107.14.M

Précision: $\pm 6\%$

Cacciavite Torx dinamometrico

- Torsione regolabile

- La regolazione è visibile sul display

Utilizzando la speciale chiave è possibile una regolazione infinitesimale. La forma ergonomica dell'impugnatura consente una perfetta manipolazione. Segnalatore acustico al raggiungimento della coppia di serraggio impostata.

Standard: EN ISO 6798, BS EN 26789, ASME B107.14.M

Precisione: $\pm 6\%$



D 15 VL

1-5 Nm



D 28 VL

2-7 Nm



ED 28 VL

pour / per

D041VL / D15VL / D28VL

Manche: en cellulose

Lame: octogonale, durcie et galvanisée

Chiave per regolare la torisione.

Impugnatura: Acetato di cellulosa con superficie zigrinata

Chiave: Forma ottagonale, temprate e galvanizzata



DT6PK
DT7PK
DT8PK
DT9PK
DT10PK
DT15PK
DT20PK
DT25PK
DT27PK

pour / per
 D041VL / D15VL / D28VL



Plus

Embout pour vis TORX-Plus®

Lame: Haute teneur en Chrome Vanadium, durci sur la totalité de la longueur, aspect chrome maté. La lame chrome Wiha garantie une précision maximum.

Code couleur verte.

Utilisations: Permet d'adapter le couple de serrage de vis, en combinaison avec le tournevis Wiha dynamométrique.

Lama per viti TORX-Plus®

Lama: Acciaio al Cromo-Vanadio di alta qualità, temprato e cromato che garantisce la massima precisione.

Impiego: Abbinata alla sua impugnatura consente il serraggio delle viti con una torsione definita.



T6PW
T7PW
T8PW
T9PW
T10PW
T15PW
T20PW
T25PW



Plus

Clé pour TORX PLUS® Vis

Utilisation: Pour tout les genres d'utilisations TORX PLUS® Vis

Attention: TORX PLUS®- La clé ne s'adapte pas pour des vis Torx

Chiave per viti TORX PLUS®

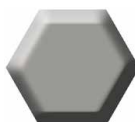
Utilizzo: Per tutti i tipi di Torx PLUS®

Attenzione: La chiave TORX PLUS® non avvita Viti torx normali



DSW15K
DSW20K
DSW25K
DSW30K
DSW40K

pour / per
 D041VL / D15VL / D28VL



Embout pour vis à tête creuse hexagonal

Lame: Haute teneur en Chrome Vanadium, durci sur la totalité de la longueur, aspect chrome maté. L'embout chrome Wiha garantie une précision maximum.

Code couleur rouge.

Utilisations: Permet d'adapter le couple de serrage de vis, en combinaison avec le tournevis Wiha dynamométrique.

Lama: Acciaio al Cromo-Vanadio di alta qualità, temprato e cromato che garantisce la massima precisione. Codice colore rosso

Impiego: Abbinata alla sua impugnatura consente il serraggio delle viti con una torsione definita.

D



D14ZBK

pour / per
D041VL / D15VL / D28VL

Outillage universel pour C6,3 et E6,3 (1/4") Bits

Lame: Haute teneur en Chrome Vanadium, durci sur la totalité de la longueur, aspect chrome maté

Etui: Inox

Utilisations: permet d'adapter le couple de serrage de vis, en combinaison avec le tournevis dynamométrique

Chiave universale per C6,3 e E6,3 (1/4")

Chiave: Acciaio al Cromo-Vanadio di alta qualità, temprato e cromato.

Collare: Acciaio inossidabile

Impiego: Abbinata alla sua impugnatura consente il serraggio delle viti con una torsione definita

D



D515QL

5-15 Nm

Tournevis dynamométrique réglable Déclenchement automatique lorsque le couple de serrage est atteint.

Norme: EN ISO 6798, BS EN 26789, ASME B107.14.M

Précision: $\pm 6\%$

Cacciavite Torx dinamometrico

- Torsione regolabile

- La regolazione è visibile sul display

Utilizzando la speciale chiave è possibile una regolazione infinitesimale. La forma ergonomica dell'impugnatura consente una perfetta manipolazione. Segnalatore acustico al raggiungimento della coppia di serraggio impostata.

Standard: EN ISO 6798, BS EN 26789, ASME B107.14.M

Precisione: $\pm 6\%$



ED515QL

pour / per
D515QL

Manche: en cellulose

Lame: octogonale, durcie et galvanisée

Chiave per regolare la torisione.

Impugnatura: Acetato di cellulosa con superficie zigrinata

Chiave: forma ottagonale, temprate e galvanizzata



DT15PQ
DT20PQ
DT25PQ
DT27PQ
DT30PQ

pour / per
 D515QL



Plus

Embout pour vis TORX-Plus®

Lame: Haute teneur en Chrome Vanadium, durci sur la totalité de la longueur, aspect chrome maté. La lame chrome Wiha garantie une précision maximum.

Code couleur verte.

Utilisations: Permet d'adapter le couple de serrage de vis, en combinaison avec le tournevis Wiha dynamométrique.

Lama per viti TORX-Plus®

Lama: Acciaio al Cromo-Vanadio di alta qualità, temprato e cromato che garantisce la massima precisione.

Impiego: Abbinata alla sua impugnatura consente il serraggio delle viti con una torsione definita.

D



D14ZBQ

pour / per
 D515QL

Outillage universel pour C6,3 et E6,3 (1/4") Bits

Lame: Haute teneur en Chrome Vanadium, durci sur la totalité de la longueur, aspect chrome maté

Etui: Inox

Utilisations: permet d'adapter le couple de serrage de vis, en combinaison avec le tournevis dynamométrique

Chiave universale per C6,3 e E6,3 (1/4")

Chiave: Acciaio al Cromo-Vanadio di alta qualità, temprato e cromato.

Collare: Acciaio inossidabile

Impiego: Abbinata alla sua impugnatura consente il serraggio delle viti con una torsione definita



14ZQK

Clé avec manche en T pour C6,3 et E6,3 (1/4") Bits

Lame: Acier Chrome-Vanadium-Molybdene

Etui: Inox

Utilisations: pour desserrage

Cacciavite con impugnatura a "T" per C6,3 e E6,3 (1/4")

Chiave: Acciaio al Cromo-Vanadio di alta qualità, temprato e cromato.

Collare: Acciaio inossidabile

Impiego: per una svitatura controllata