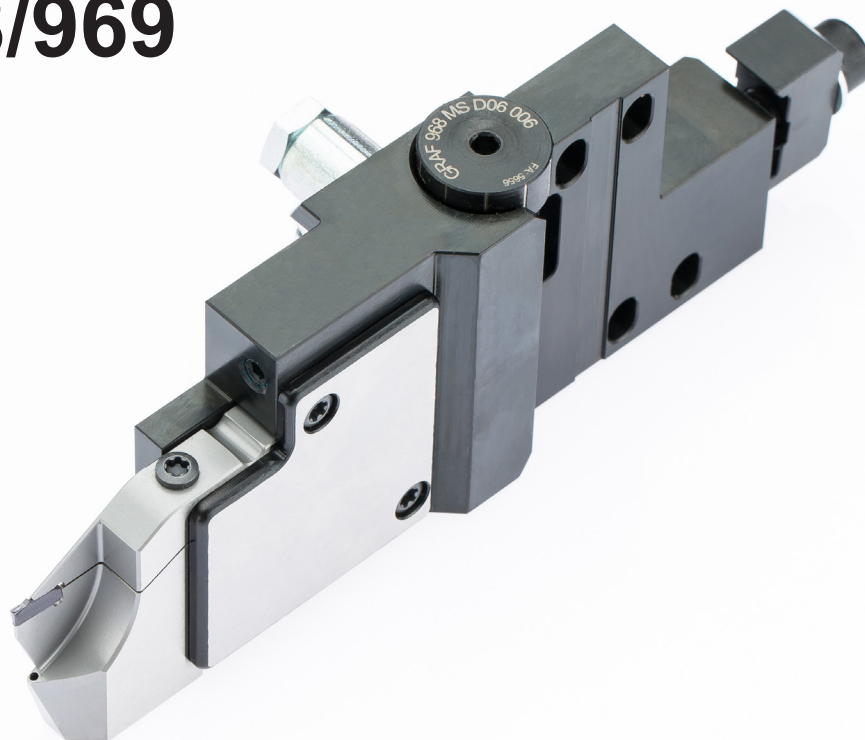


849/968/969



**Systemes Modulaire
pour multibroche
INDEX et Schütte**

**Sistemi modulari per
macchine multimandrino
INDEX e Schütte**

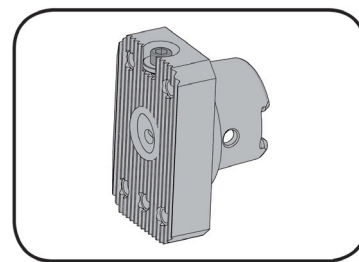
B

Base de support

Supporto base

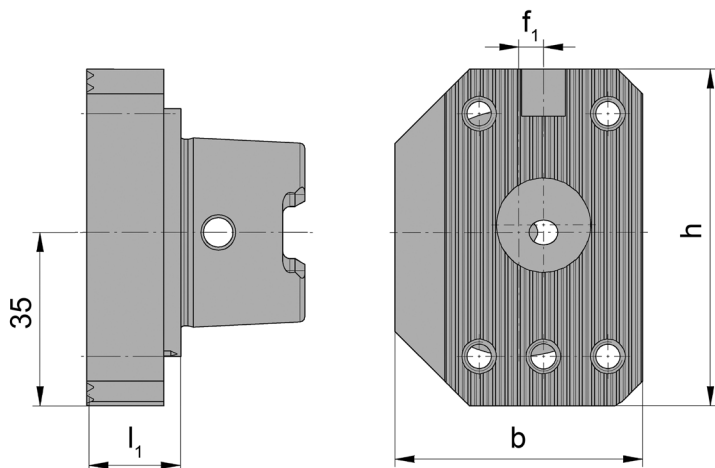
849

Multi broche Schütte
Plurimandrino Schütte



pour Cassette et Adaptateur
per Cartuccia e Attacco

Type 849
Tipo



Tolérance des rainures
réduite en accord ICTM
Guide di accoppiamento con
tolleranza ristretta secondo
ICTM

N° de commande Codice prodotto	h	b	f ₁	l ₁	Système d'accouplement Sistema di accoppiamento
HSKW-N849.0040.01	68	40		18,5	HSK-C50 ICTM
HSKW-L849.0050.01	68	50	5	18,5	HSK-C40 ICTM
HSKW-R849.0050.01	68	50	5	18,5	HSK-C50 ICTM

Dimensions en mm
Dimensioni in mm

Pièces Détachées

Ricambi

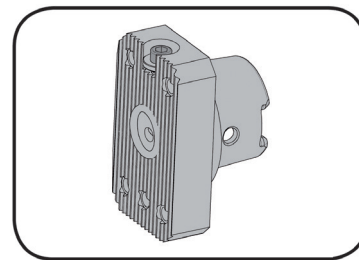
Base de support Supporto base	Clé allen Chiave e brugola	Vis de serrage Vite di serraggio
HSKW-N849...	SW4,0 DIN911	030.0006.0503

Base de support

Supporto base

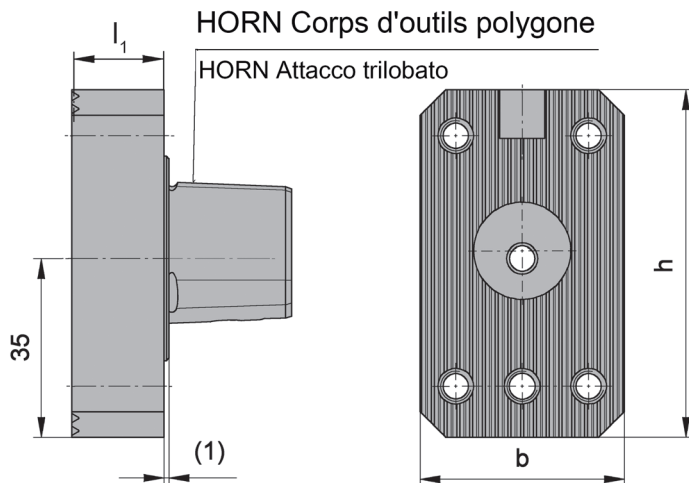
N849

Multi broche Schütte
Plurimandrino Schütte



pour Cassette et Adaptateur
per Cartuccia e Attacco

Type 849



HORN Corps d'outils
polygone selon
Norme ISO 26623
HORN attacco trilobato
secondo norma ISO 26623

N° de commande Codice prodotto	h	b	l ₁
N849.00C3.01	68	40	18,5
N849.00C4.01	68	40	18,5

Dimensions en mm
Dimensioni in mm

Pièces Détachées

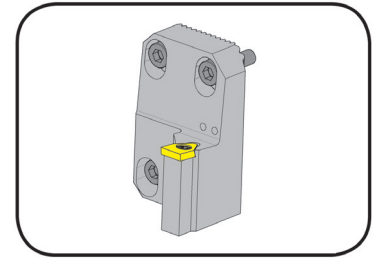
Ricambi

Base de support Supporto base	Clé allen Chiave e brugola	Vis de serrage Vite di serraggio
N849...	SW4,0 DIN911	030.0006.0503

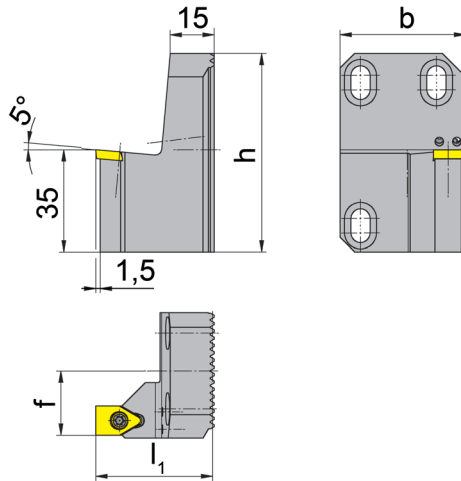
Cassette

Cartuccia

N849



Multi broche Schütte
Plurimandrino Schütte



pour Plaquette
per Inserto

Type S117
Tipo

Plage de réglage
+ 3,0 / -1,0 mm
Altezza registrabile
+ 3,0 / -1,0 mm

N° de commande Codice prodotto	h	b	f	l ₁	Plaquette Inserto
N849.0117R.10.00	68	43	22,0	40	S117...10...
N849.0117R.12.00	68	43	22,0	40	S117...12...
N849.0117R.16.00	68	43	21,0/22,0	45	S117...14../16...
N849.0117R.20.00	68	43	21,0/22,5	50	S117...18../20...
N849.0117R.26.00	68	43	22,0	55	S117...26...
N849.0117R.32.00	68	41	22,0	40	S117...32...

Dimensions en mm
Dimensioni in mm

Pour connaître les plaquettes, les géométries et les nuances disponibles, veuillez consulter notre catalogue **Gorges / Chapitre B.**

Per gli inserti, geometrie e leghe disponibili, consultare il catalogo **Gole, capitolo B.**

Pour le couple de serrage des vis, merci de vous reporter aux Informations Techniques.

Per il corretto serraggio dinamometrico del portainsero consultare le Informazioni Tecniche.

Pièces Détachées

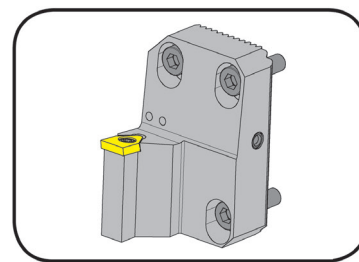
Ricambi

Cassette Cartuccia	Vis de serrage Vite di serraggio	Clé allen Chiave e brugola	Tournevis TORX PLUS® Cacciavite TORX PLUS®
N849.0117R....	4.09T15P	SW5,0 DIN911	T15PQ
N849.0117R....	5.12T20P	SW5,0 DIN911	T20PQ
N849.0117R....	6.17 T20P	SW5,0 DIN911	T20PQ

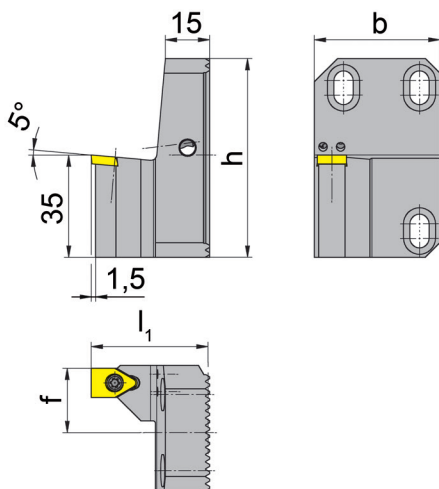
Cassette

Cartuccia

N849



Multi broche Schütte
Plurimandrino Schütte



pour Plaquette
per Inserto

Type S117

Plage de réglage
+ 3,0 / -1,0 mm
Altezza registrabile
+ 3,0 / -1,0 mm

N° de commande Codice prodotto	h	b	f	l ₁	Plaquette Inserto
N849.0117L.10.00	68	43	22,0	40	S117...10...
N849.0117L.12.00	68	43	22,0	40	S117...12...
N849.0117L.16.00	68	43	21,0/22,0	45	S117...14../16...
N849.0117L.20.00	68	43	21,0/22,5	50	S117...18../20...
N849.0117L.26.00	68	43	22,0	55	S117...26...
N849.0117L.32.00	68	41	22,0	40	S117...32...

Dimensions en mm
Dimensioni in mm

Pour connaître les plaquettes, les géométries et les nuances disponibles, veuillez consulter notre catalogue **Gorges / Chapitre B**.

Per gli inserti, geometrie e leghe disponibili, consultare il catalogo **Gole, capitolo B**.

Pour le couple de serrage des vis, merci de vous reporter aux Informations Techniques.

Per il corretto serraggio dinamometrico del portainserto consultare le Informazioni Tecniche.

Pièces Détachées

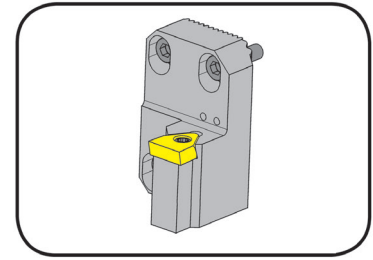
Ricambi

Cassette Cartuccia	Vis de serrage Vite di serraggio	Clé allen Chiave e brugola	Tournevis TORX PLUS® Cacciavite TORX PLUS®
N849.0117R....	4.09T15P	SW5,0 DIN911	T15PQ
N849.0117R...	5.12T20P	SW5,0 DIN911	T20PQ
N849.0117R....	6.17 T20P	SW5,0 DIN911	T20PQ

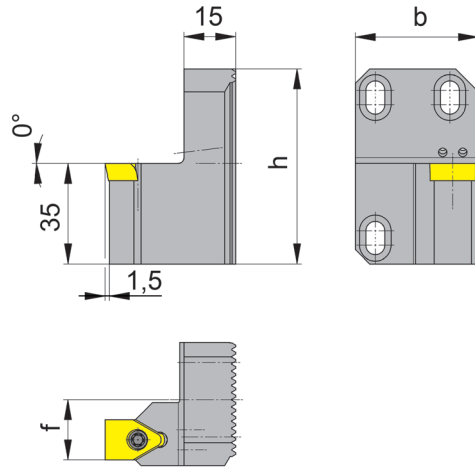
Cassette

Cartuccia

N849



Multi broche Schütte
Plurimandrino Schütte



pour Plaquette
per Inserto

Type S117
Tipo

Plage de réglage
+ 3 / -1 mm
Altezza registrabile
+ 3 / -1 mm

N° de commande Codice prodotto	h	b	f	l ₁	Plaquette Inserto
N849.0117R.16.M0	68	43	21,0/22,0	45	S117...14../16...
N849.0117R.20.M0	68	43	21,0/22,5	50	S117...18../20...
N849.0117R.26.M0	68	43	22,0	55	S117...26...
N849.0117R.32.M0	68	41	22,0	40	S117...32...

Dimensions en mm
Dimensioni in mm

Note:

Angle d'inclinaison / inclinazione plaquette 0° pour l'usinage de laiton

Nota:

Angolo di Settaggio / Spoglia a 0° per la lavorazione dell'ottone

Pour connaître les plaquettes, les géométries et les nuances disponibles, veuillez consulter notre catalogue **Gorges / Chapitre B.**

Per gli inserti, geometrie e leghe disponibili, consultare il catalogo **Gole, capitolo B.**

Pour le couple de serrage des vis, merci de vous reporter aux Informations Techniques.

Per il corretto serraggio dinamometrico del portainsero consultare le Informazioni Tecniche.

Pièces Détachées

Ricambi

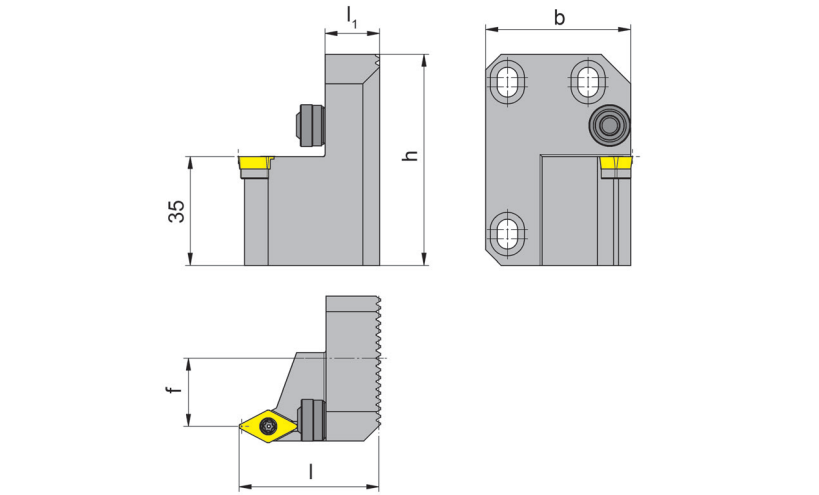
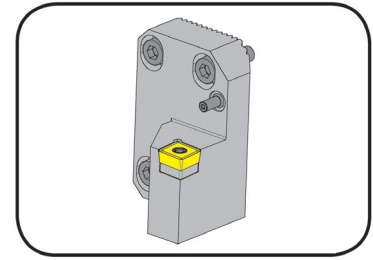
Cassette Cartuccia	Vis de serrage Vite di serraggio	Clé allen Chiave e brugola	Tournevis TORX PLUS® Cacciavite TORX PLUS®
N849.0117R.16.../32...	5.12T20P	SW5,0 DIN911	T20PQ
N849.0117R.20.../26...	6.17 T20P	SW5,0 DIN911	T20PQ

Cassette

Cartuccia

849

Multi broche Schütte
Plurimandrino Schütte



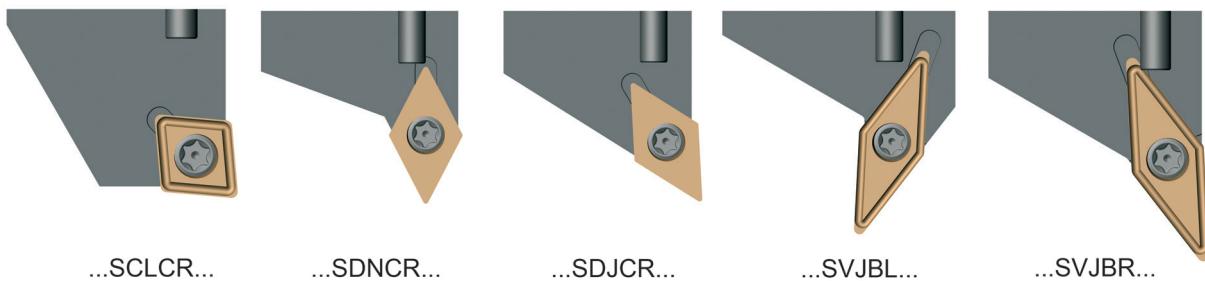
pour Plaquette amovible
per Inserto

Type DIN ISO
Tipo

Plage de réglage
± 1 mm
Altezza registrabile
± 1 mm

N° de commande Codice prodotto	h	b	f	l ₁	l	Plaquette Inserto
R849.SCLCR.12.00	68	45,1	27,0	17	45	CCMT 120408
R849.SCLCR.09.00	68	45,5	27,0	17	45	CCMT 09T308
R849.SDNCR.11.00	68	45,5	22,0	17	45	DCMT 11T308
R849.SVJBR.16.00	68	46,2	27,0	17	50	VBMT 160408
R849.SDJCR.11.00	68	46,7	27,0	17	45	DCMT 11T308
R849.SVJBL.16.00	68	49,5	14,9	17	50	VBMT 160408

Dimensions en mm
Dimensioni in mm



Pièces Détachées

Ricambi

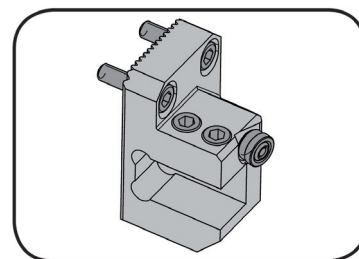
Cassette Cartuccia	Clé allen Chiave e brugola	Buse de pulvérisation d'arrosage Ugello nebulizzazione refrigerante	Tournevis TORX PLUS® Cacciavite TORX PLUS®
R849.SCLCR.12.00	SW4,0 DIN911	020.1210.2966	T15PW
R849....	SW5,0 DIN911	020.1210.2966	T15PW
R849.SVJBR.16.00	SW3.5 DIN911	020.1210.2966	T15PW

B

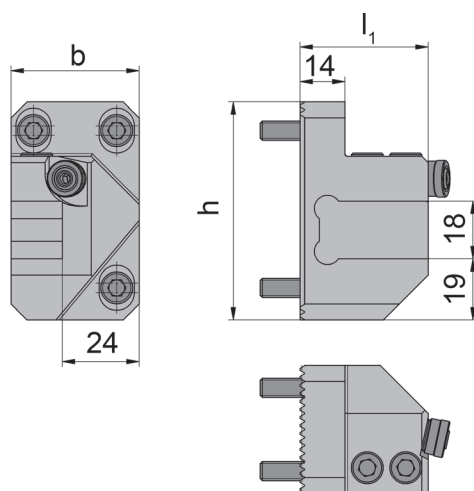
Adaptateur

849

Attacco



Multi broche Schütte
Plurimandrino Schütte



pour Porte outils
per Portainserto

Type ...1616...
Tipo

Plage de réglage
 ± 1 mm
Altezza registrabile
 ± 1 mm

N° de commande Codice prodotto	h	b	l ₁
N849.1616L.60.K1	68	40	40

Autres dimensions sur demande
Dimensioni differenti sono fornibili su richiesta

Dimensions en mm
Dimensioni in mm

Pièces Détachées

Ricambi

Adaptateur Attacco	Clé allen Chiave e brugola	Buse de pulvérisation d'arrosage Ugello nebulizzazione refrigerante
N849.1616L.60.K1	SW5,0 DIN911	020.1008.2976

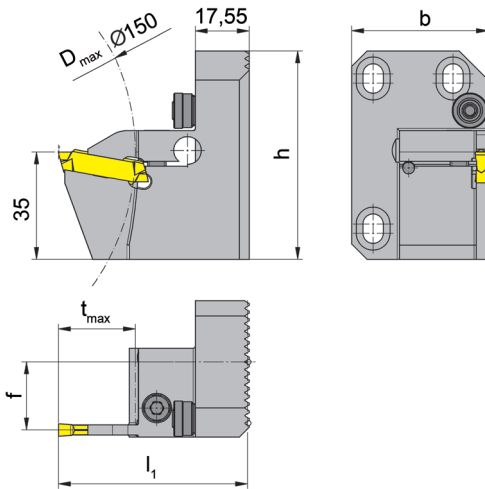
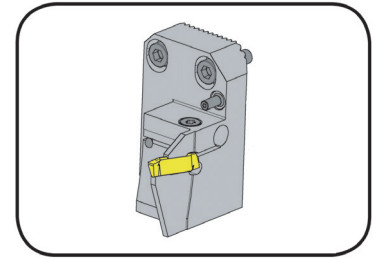
Cassette

Cartuccia

849

B

Multi broche Schütte
Plurimandrino Schütte



pour Plaquette amovible
per Inserto

Type S229

Plage de réglage
± 1 mm
Altezza registrabile
± 1 mm

R = version à droite représentée
R = versione destra come in figura

L = version à gauche
L = versione sinistra a specchio

N° de commande Codice prodotto	h	b	f	t _{max}	l ₁	Plaquette Inserto
L849.0226L.00.03	68	45,5	23,0	25	61,5	S229.0300./0400...
L849.0226L.00.04	68	45,5	22,2	25	61,5	S229.0400./0500...
L849.0226L.00.05	68	45,5	21,7	25	61,5	S229.0600...
L849.0226L.00.07	68	45,5	20,7	25	61,5	S229.0800...
R849.0226R.00.03	68	45,5	23,0	25	61,5	S229.0300./0400...
R849.0226R.00.04	68	45,5	22,2	25	61,5	S229.0400./0500...
R849.0226R.00.05	68	45,5	21,7	25	61,5	S229.0600...
R849.0226R.00.07	68	45,5	20,7	25	61,5	S229.0800...

Dimensions en mm
Dimensioni in mm

Pour connaître les plaquettes, les géométries et les nuances disponibles, veuillez consulter notre catalogue **Gorges / Chapitre H**.
Per gli inserti, geometrie e leghe disponibili, consultare il catalogo **Gole, capitolo H**.
Pour le couple de serrage des vis, merci de vous reporter aux Informations Techniques.
Per il corretto serraggio dinamometrico del portainsero consultare le Informazioni Tecniche.

Pièces Détachées

Ricambi

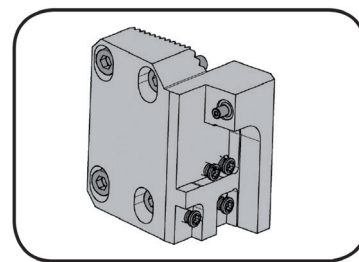
Cassette Cartuccia	Clé allen Chiave e brugola	Buse de pulvérisation d'arrosage Ugello nebulizzazione refrigerante	Vis de serrage Vite di serraggio	Tournevis TORX PLUS® Cacciavite TORX PLUS®
L849...	SW5,0 DIN911	020.1008.2976	6.23T25P	T25PQ

B

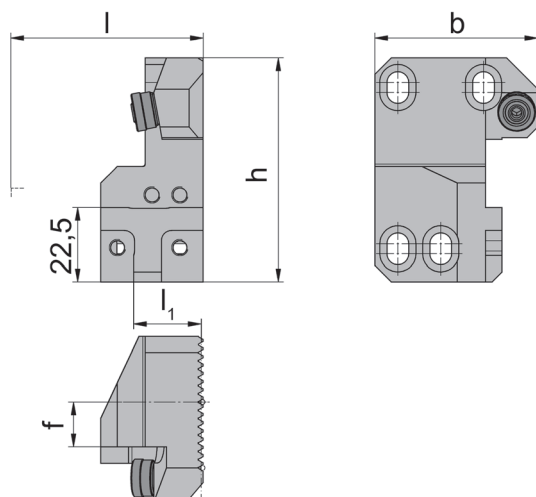
Adaptateur cassettes

Adattatore per cartucce

849



Multi broche Schütte
Plurimandrino Schütte



pour Cassette
per Cartuccia

Type NK100
Tipo NK200
NK224
NK356
NK360

R = version à droite représentée
R = versione destra come in figura

L = version à gauche
L = versione sinistra a specchio

Plage de réglage
 ± 1 mm
Altezza registrabile
 ± 1 mm

N° de commande Codice prodotto	h	b	f	l_1	l
L849.0220L.49.00	68	49,5	13,6	20,5	$l_1 + l_k$
R849.0220R.49.00	68	49,5	13,6	20,5	$l_1 + l_k$
L849.0220L.41.00	68	65,5	30,6	14,5	$l_1 + l_k$
R849.0220R.41.00	68	65,5	30,6	14,5	$l_1 + l_k$

IK voir cassettes
IK vd. cartucce

Dimensions en mm
Dimensioni in mm

Utilisez les cassettes droites avec les porte outils droites et les cassettes gauche avec les porte outils gauche.

Utilizzare cartuccia destra su portainserito base destro e cartuccia sinistra su portainserito base sinistro.

Pour les cassettes standard, veuillez consulter notre catalogue **Gorges**.

Per le cartucce standard, prego consultare il catalogo **Gole**.

Pièces Détachées

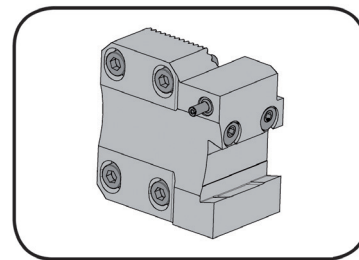
Ricambi

Adaptateur cassettes Adattatore per cartucce	Vis de serrage Vite di serraggio	Clé allen Chiave e brugola	Buse de pulvérisation d'arrosage Ugello nebulizzazione refrigerante	Tournevis TORX PLUS® Cacciavite TORX PLUS®
L849...	5.12T20P	SW5,0 DIN911	020.1008.2976	T20PQ

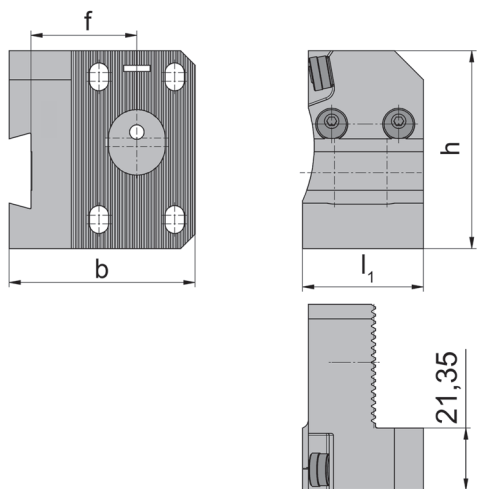
Adaptateur pour lame

Adattatore per lame

849



Multi broche Schütte
Plurimandrino Schütte



pour Lame
per Lame

Type ...2608...
Tipo

Plage de réglage
± 1 mm
Altezza registrabile
± 1 mm

N° de commande Codice prodotto	l ₁	h	b	f
R849.2608R.13.00	41,5	68	63,8	36,3

Dimensions en mm
Dimensioni in mm

Pour connaître les lames, veuillez consulter notre catalogue **Gorges / Chapitre T.**
Per le lame disponibili, consultare il catalogo **Gole/capitolo T.**

Pièces Détachées

Ricambi

Adaptateur pour lame Adattatore per lame	Vis de serrage Vite di serraggio	Clé allen Chiave e brugola	Clé allen Chiave e brugola	Coin Cuneo di bloccaggio	Buse de pulvérisation d'arrosage Ugello nebulizzazione refrigerante
R849.2608R.13.00	6.25.912	SW5,0 DIN911	SW3,0 DIN911	020.0011.1002	020.0011.1002

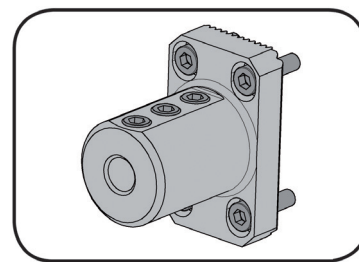
B

Adaptateur

849

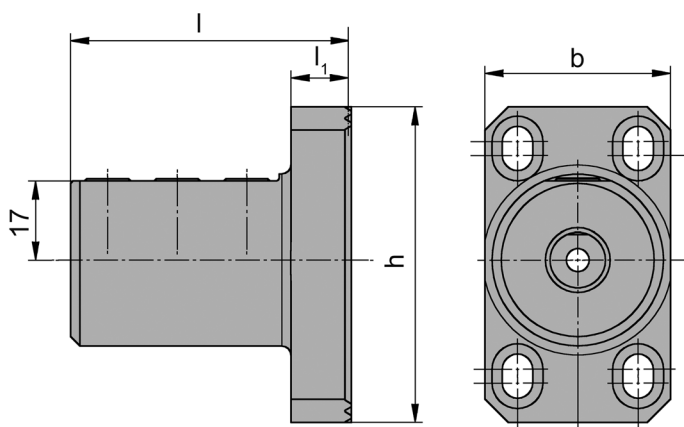
Adattatore

Multi broche Schütte
Plurimandrino Schütte



pour Porte outils
per Portainserto

Type B105
Tipo



Plage de réglage
 ± 1 mm
Altezza registrabile
 ± 1 mm

N° de commande Codice prodotto	h	b	l ₁	l	Porte outils Portainserto
N849.0012N.60.K1	68	40	12,45	60	B105.0012...
N849.0016N.60.K1	68	40	12,45	60	B105.0016...
N849.0020N.60.K1	68	40	12,45	60	B105.0020...

Dimensions en mm
Dimensioni in mm

Pour les barres d'alésage disponibles veuillez voir notre catalogue **Supermini® & Mini**
Per vedere i nostri inserti a barenare consultare il nostro catalogo **Supermini® & Mini**
Pour le couple de serrage des vis, merci de vous reporter aux Informations Techniques.
Per il corretto serraggio dinamometrico del portainserto consultare le Informazioni Tecniche.

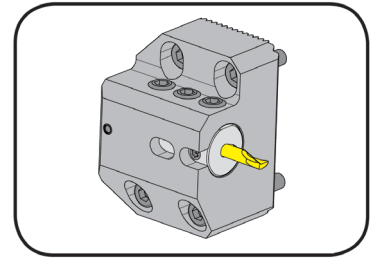
Pièces Détachées

Ricambi

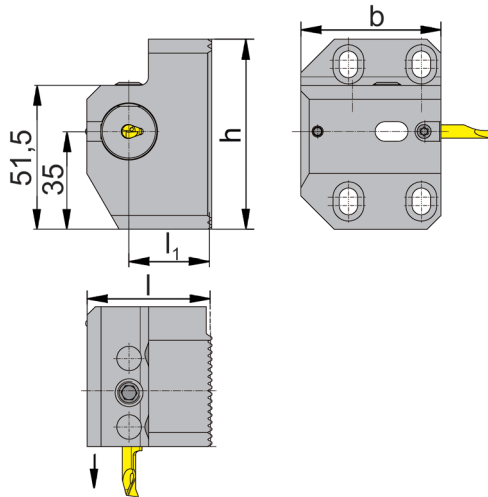
Adaptateur Adattatore	Clé allen Chiave e brugola
N849.00...	SW5,0 DIN911
N849.0020N.60.K1	SW3,0 DIN911

Adaptateur Adattatore

849



Multi broche Schütte
Plurimandrino Schütte



Longueur = ajustement sur 2 mm
Lunghezza = aggiustamento + 2 mm

pour Porte outils
per Portainserto

Type B105
Tipo

Plage de réglage
± 1 mm
Altezza registrabile
± 1 mm

N° de commande Codice prodotto	h	b	l ₁	l	Porte outils Portainserto
R849.0012R.50.K2	68	50	29	40	B105.0012.0351
R849.0016R.50.K2	68	50	29	40	B105.0016.0352
R849.0020R.50.K2	68	50	29	40	B105.0020.0325

Dimensions en mm
Dimensioni in mm

Note:

Barre d'alésage n'est pas inclus - passer une commande séparément!

Nota:

Gli bareni non sono inclusi - ordinare separatamente!

Pour les barres d'alésage disponibles veuillez voir notre catalogue **Supermini® & Mini**

Per vedere i nostri inserti a barenare consultare il nostro catalogo **Supermini® & Mini**

Pour le couple de serrage des vis, merci de vous reporter aux Informations Techniques.

Per il corretto serraggio dinamometrico del portainserto consultare le Informazioni Tecniche.

Pièces Détachées Ricambi

Adaptateur Adattatore	Clé allen Chiave e brugola	Vis de serrage Vite di serraggio
R849.00...	SW2,5 DIN911	030.5060.0596
R849.0020R.50.K2	SW2,5 DIN911	030.1008.0648

B

pour les machines Schütte multibroches

per plurimandrino Schütte



pour cassettes système 842

per cartuccia sistema 842



pour cassettes système 840

per cartuccia sistema 842



pour porte outils à section carrée

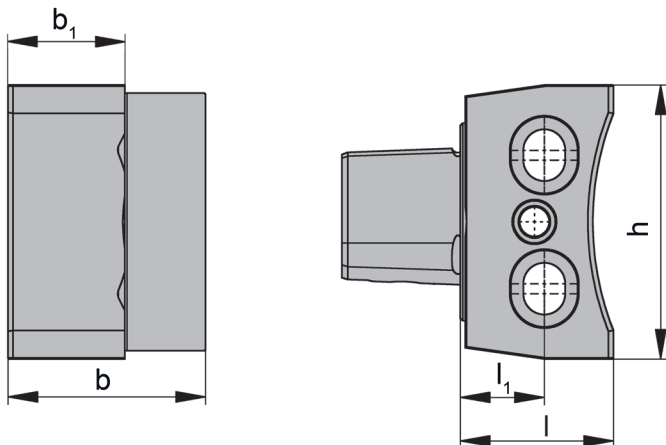
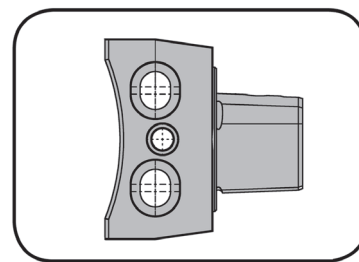
per utensili ad attacco quadro

Base de support

Supporto base

969

Multi broche Schütte
Plurimandrino Schütte



pour Support cassette
per Portacartucce

Type R969...0842...
Tipo R969...0840...
R969...1616...

HORN Corps d'outils
polygone celon
Norme ISO 26623
HORN attacco trilobato
secondo norma ISO 26623

N° de commande Codice prodotto	h	b	b ₁	l	l ₁
R969.00C4.01	55,5	40	23,7	31	17

Dimensions en mm
Dimensioni in mm

Pièces Détachées

Ricambi

Base de support Supporto base	Clé allen Chiave e brugola
R969.00C4.01	SW6,0 DIN911

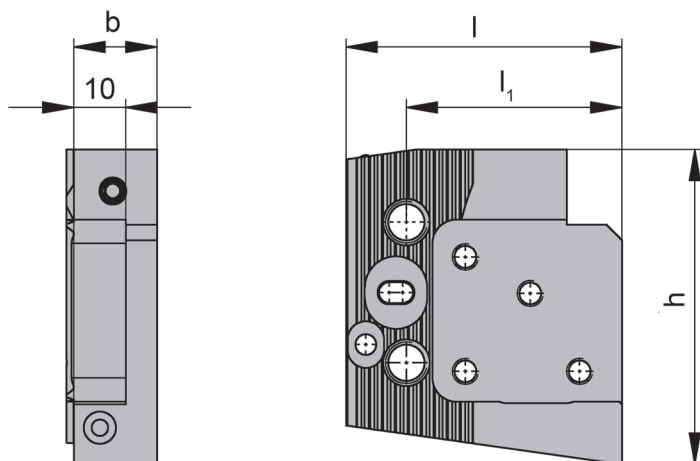
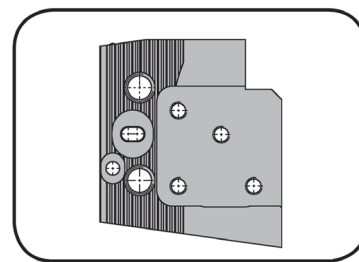
B

Support cassette

Portacartucce per gole

969

Multi broche Schütte
Plurimandrino Schütte



pour Support cassette
per Portacartucce

Type R/LNK...0842...
Tipo R/LK842...

Plage de réglage
 ± 1 mm
Altezza registrabile
 ± 1 mm

N° de commande Codice prodotto	l	l ₁	h	b
R969.I.16.842.0050.IK	53	42	61	16
R969.A.16.842.0050.IK	53	42	61	16

Dimensions en mm
Dimensioni in mm

Pièces Détachées

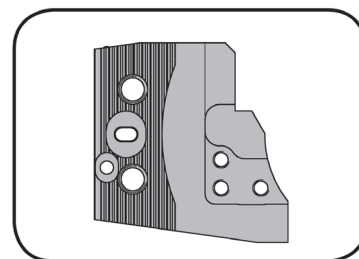
Ricambi

Support cassette Portacartucce per gole	Clé allen Chiave e brugola	Buse de pulvérisation d'arrosage Ugello nebulizzazione refrigerante	Vis de serrage Vite di serraggio	Tournevis TORX PLUS® Cacciavite TORX PLUS®
R969...	SW3,0 DIN911	020.0806.3116	5.15T20P	T20PQ

Support cassette

Portacartucce per gole

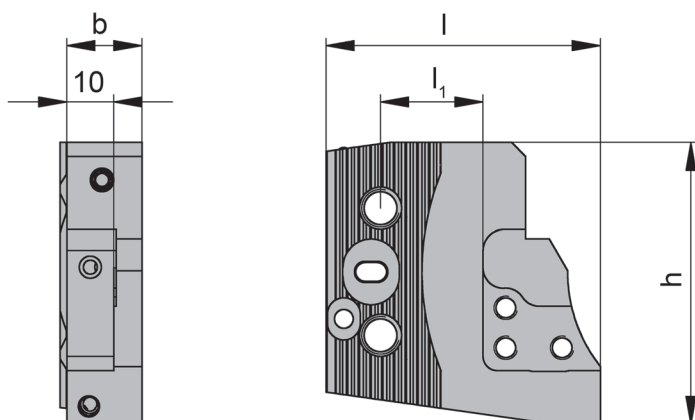
969



Multi broche Schütte
Plurimandrino Schütte

pour Cassette
per Cartuccia

Type R/LNK...0840...
Tipo



Plage de réglage
± 1 mm
Altezza registrabile
± 1 mm

N° de commande Codice prodotto	l	l ₁	h	b
R969.I.16.840.0040.IK	58,5	21,8	60	16
R969.A.16.840.0040.IK	58,5	21,8	60	16

Dimensions en mm
Dimensioni in mm

Pièces Détachées

Ricambi

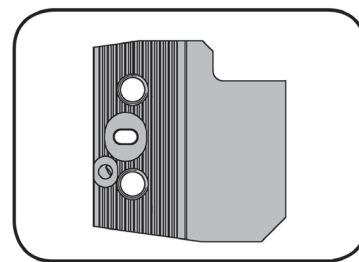
Support cassette Portacartucce per gole	Vis de serrage Vite di serraggio	Clé allen Chiave e brugola	Buse de pulvérisation d'arrosage Ugello nebulizzazione refrigerante	Tournevis TORX PLUS® Cacciavite TORX PLUS®
R969...	5.12T20P	SW3,0 DIN911	020.0806.3116	T20PQ

B

Support cassette

Portacartucce per gole

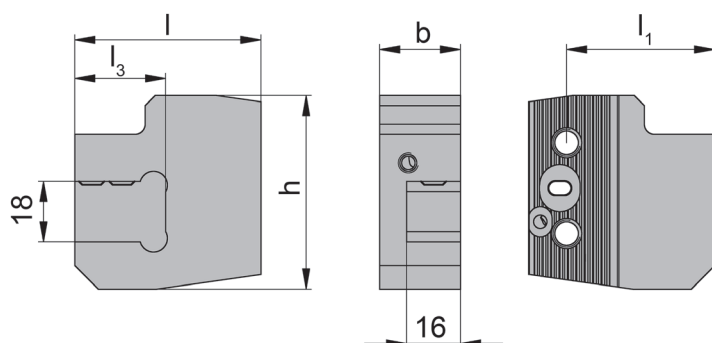
969



Multi broche Schütte
Plurimandrino Schütte

pour Porte outils
per Portainsero

Type Schaft 16x16
Tipo Shank



N° de commande Codice prodotto	l	l ₁	l ₃	h	b
R969.A.24.1616.0055.IK	55,3	44	27	57,5	24

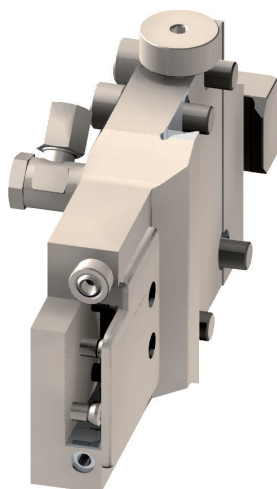
Dimensions en mm
Dimensioni in mm

Pièces Détachées

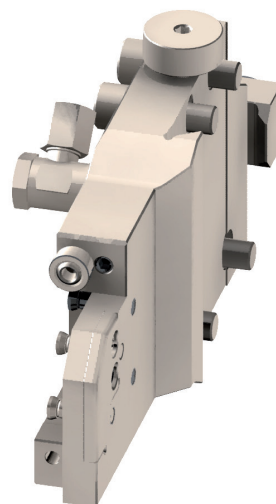
Ricambi

Support cassette Portacartucce per gole	Vis de serrage Vite di serraggio	Buse de pulvérisation d'arrosage Ugello nebulizzazione refrigerante
R969...	DIN1835-B-M8x10	020.0806.3116

pour INDEX
per INDEX



R968...
Page/Pag. B59



L968...
Page/Pag. B59



R/LNK100.0842...
Page/Pag. B65



R/LK842.SD...
Page/Pag. B68



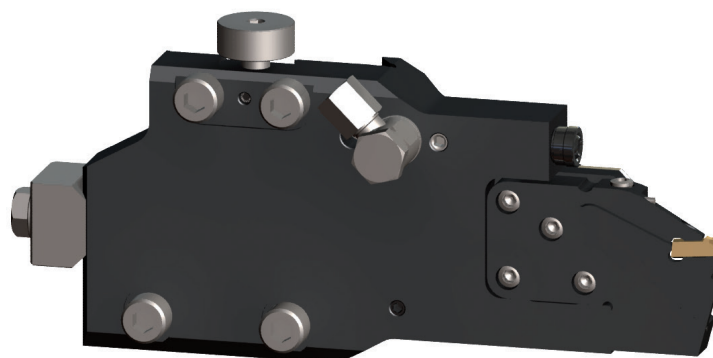
R/LK842.SV...
Page/Pag. B68

B

pour système INDEX Multi broche
para sistema plurimandrino INDEX



MS52



MS32 - MS40



MS16 - MS22

Gorge, Tronçonnage, Gorge frontale

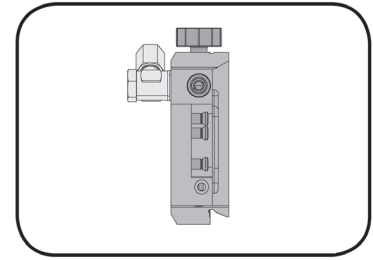
Gole, Troncatura, Gole assiali



Base de support

Supporto base

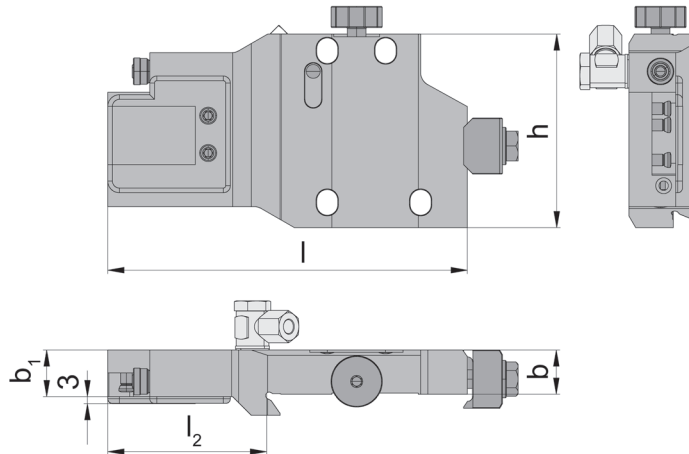
968



B

per système INDEX Multi broche
para sistema plurimandrino INDEX

avec arrosage central
con foro per la lubrificazione interna



pour Cassette
per Cartuccia

Type R/LNK...0842...
Tipo R/LK842...

R = version à droite représentée
R = versione destra come in figura

L = version à gauche
L = versione sinistra

N° de commande Codice prodotto	h	b	b ₁	l ₂	l	Type de machine Tipo macchina
R968.0842.MS.A06.01.IK	74,5	27,5	20	-	40	Index MS16
R/L968.0842.MS.B06.01.IK	65,0	21,0	17	63	133	Index MS18-MS22
R/L968.0842.MS.D16.01.IK	83,0	19,0	20	68	154	Index MS32-MS40
R/L968.0842.MS.E06.01.IK	86,0	36,0	22	93	179	Index MS52

Préciser R ou L version
Definire versione R o L

Dimensions en mm
Dimensioni in mm

Autres dimensions sur demande
Dimensioni differenti sono fornibili su richiesta

Pièces Détachées

Ricambi

Base de support Supporto base	Arrêt Finecorsa	Vis pour régler la hauteur Vite per la regolazione dell'altezza	Buse de pulvérisation d'arrosage Ugello nebulizzazione refrigerante
R968.0842.MS.A06.01.IK	968-MS-A06-002	-	-
L968.0842.MS.B06.01.IK	968-MS-B06-002	968-MS-D06-006-HVS	020.0806.3116
L968.0842.MS.D16.01.IK	968-MS-D06-002	968-MS-D06-006-HVS	020.0806.3116
R/L968.0842.MS.E06.01.IK	968-MS-D06-003	968-MS-D06-006-HVS	020.0806.3116
R968.0842.MS.B06.01.IK	968-MS-B06-003	968-MS-D06-006-HVS	020.0806.3116
R968.0842.MS.D16.01.IK	968-MS-D06-003	968-MS-D06-006-HVS	020.0806.3116

Base de support Supporto base	Arrosage Lubrificazione	Bride Staffa	Vis Vite	Tournevis TORX PLUS® Cacciavite TORX PLUS®
R968.0842.MS.A06.01.IK	004.00.19	-	5.18T20P	T20PQ
L968.0842.MS.B06.01.IK	004.00.16	968-MS-B06-005	5.12T20P	T20PQ
L968.0842.MS.D16.01.IK	004.00.16	968-MS-D06-005	5.18T20P	T20PQ
R/L968.0842.MS.E06.01.IK	004.00.16	968-MS-E06-001	5.18T20P	T20PQ
R968.0842.MS.B06.01.IK	004.00.16	968-MS-B06-005	5.12T20P	T20PQ
R968.0842.MS.D16.01.IK	004.00.16	968-MS-D06-005	5.18T20P	T20PQ

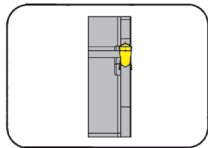
Gorge et Tronçonnage (extérieur)

Gole e Troncatura (esterna)

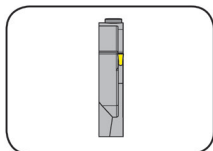


B

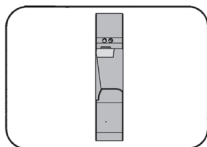
Cassette
Cartuccia
NK100/NK224/
NK274/NK101/K842/
NK229/K845



Page/Pag.
B63-B64



Page/Pag.
B63-B64

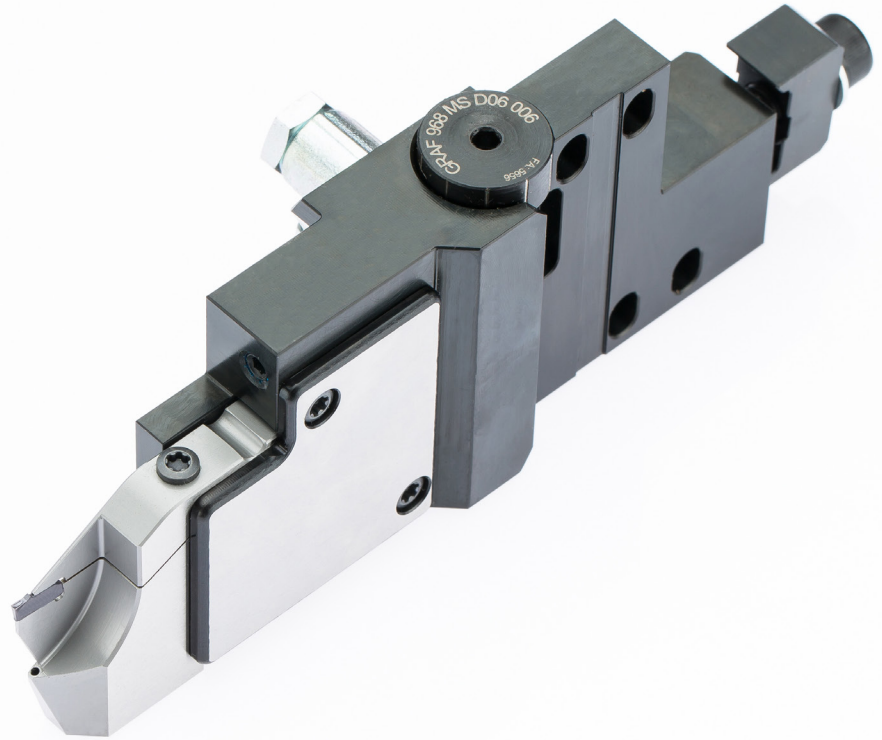


Page/Pag.
B68, B73

K840

K842

K845



**Cassettes pour interface
840, 842 et 845**

**Cartucce per interfaccia
840, 842 e 845**

Gorge (extérieur)

Gole (esterne)



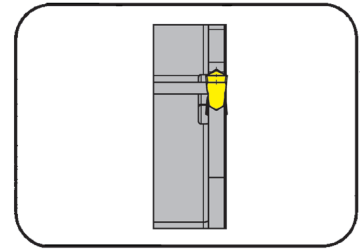
B

Cassette

Cartuccia

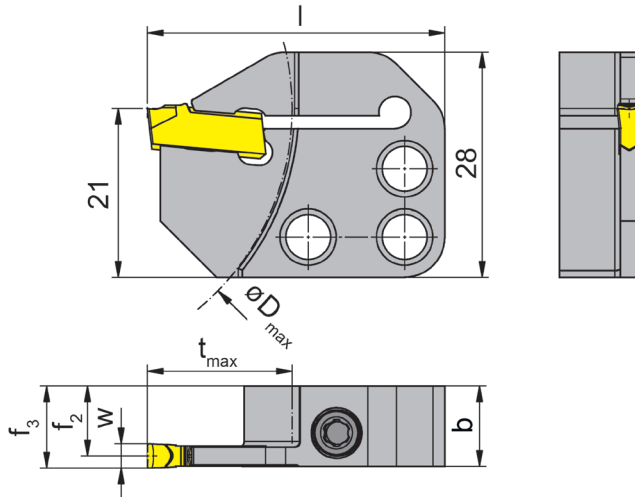
NK100

avec arrosage central
con foro per la lubrificazione interna



Profondeur de gorge jusqu'à 25 mm
Plage de serrage 2,5-3 mm

Profondità della gola fino a 25 mm
Campo di serraggio 2,5-3 mm



R = version à droite représentée
R = versione destra come in figura

L = version à gauche
L = versione sinistra a specchio

pour Plaquette
per Inserto

Type S100
Tipo

pouvant être montée à droite ou gauche
per assemblaggio destro o sinistro

N° de commande Codice prodotto	t _{max}	b	f ₂	f ₃	w	l	D _{max}	Dimension Dimensione	Plage de serrage Campo di serraggio
R/LNK100.0840.1.4.02.IK	18	10	9,0	f ₂ + w/2	2,5	37	65	02	2,5-2,5
R/LNK100.0840.1.4.03.IK	18	10	8,7	f ₂ + w/2	3,0	37	65	03	3,0-3,0
R/LNK100.0840.1.4.04.IK	18	10	8,2	f ₂ + w/2	4,0	37	65	04	4,0-4,0
R/LNK100.0840.3.4.02.IK	25	10	9,0	f ₂ + w/2	2,5	44	65	02	2,5-2,5
R/LNK100.0840.3.4.03.IK	25	10	8,7	f ₂ + w/2	3,0	44	65	03	3,0-3,0

Préciser R ou L version

Definire versione R o L

Autres dimensions sur demande

Dimensioni differenti sono fornibili su richiesta

Note:

La vis de serrage est vendue avec le base de support.

Nota:

La vite di bloccaggio è fornita col portainsero base - non va ordinata separatamente.

Pour le couple de serrage des vis, merci de vous reporter aux Informations Techniques.

Per il corretto serraggio dinamometrico del portainsero consultare le Informazioni Tecniche.

Dimensions en mm

Dimensioni in mm

Pièces Détachées

Ricambi

Cassette Cartuccia	Vis de serrage Vite di serraggio	Tournevis TORX PLUS® Cacciavite TORX PLUS®
R/LNK100...	4.20T15P	T15PQ

Gorge (extérieur)

Gole (esterne)



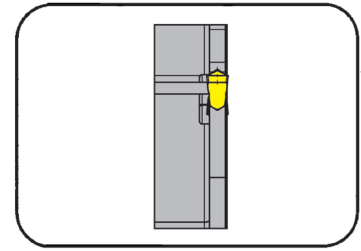
B

Cassette

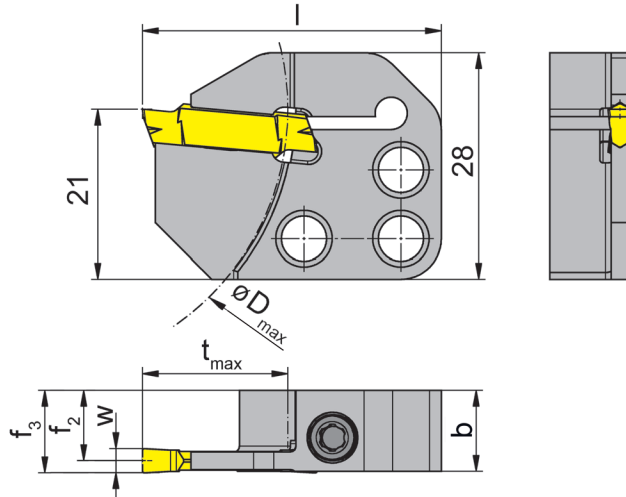
Cartuccia

NK224

avec arrosage central
con foro per la lubrificazione interna



Profondeur de gorge jusqu'à Plage de serrage	Profondità della gola fino a Campo di serraggio	18 mm 2,4-4,4 mm
---	--	---------------------



R = version à droite représentée
R = versione destra come in figura

L = version à gauche
L = versione sinistra a specchio

pour Plaquette amovible
per Inserto

Type S224
Tipo

pouvant être montée à droite ou gauche
per assemblaggio destro o sinistro

N° de commande Codice prodotto	t _{max}	b	f ₂	f ₃	w	l	D _{max}	Dimension Dimensione	Plage de serrage Campo di serraggio
R/LNK224.0840.1.4.02.IK	18	10	8,95	f ₂ +w/2	2,8	37	65	02	2,4-2,8
R/LNK224.0840.1.4.03.IK	18	10	8,70	f ₂ +w/2	3,7	37	65	03	2,8-3,7
R/LNK224.0840.1.4.04.IK	18	10	8,20	f ₂ +w/2	4,4	37	65	04	3,7-4,4

Préciser R ou L version

Definire versione R o L

Autres dimensions sur demande

Dimensioni differenti sono fornibili su richiesta

Note:

La vis de serrage est vendue avec le base de support.

Nota:

La vite di bloccaggio è fornita col portainserito base - non va ordinata separatamente.

Pour le couple de serrage des vis, merci de vous reporter aux Informations Techniques.

Per il corretto serraggio dinamometrico del portainserito consultare le Informazioni Tecniche.

Dimensions en mm

Dimensioni in mm

Pièces Détachées

Ricambi

Cassette Cartuccia	Vis de serrage Vite di serraggio	Tournevis TORX PLUS® Cacciavite TORX PLUS®
R/LNK224...	4.20T15P	T15PQ

Gorge (extérieur)

Gole (esterne)



B

Cassette

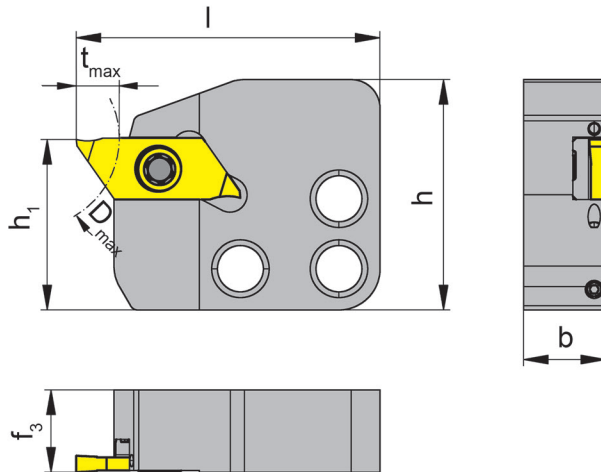
Cartuccia

NK274



Profondeur de gorge jusqu'à 6 mm
Plage de serrage 0,5-4 mm

Profondità della gola fino a 6 mm
Campo di serraggio 0,5-4 mm



pour Plaquette amovible
per Inserto

Type S274
Tipo

pouvant être montée à droite ou gauche
per assemblaggio destro o sinistro

R = version à droite représentée
R = versione destra come in figura

L = version à gauche
L = versione sinistra a specchio

N° de commande Codice prodotto	t _{max}	b	l	f ₃	D _{max}	h	h ₁	w _{min}	w	Dimension Dimensione	Plage de serrage Campo di serraggio
R/LNK274.0840.1.4.04.IK	6	10	37	10	25	28	21	0,5	4	04	0,5-4,0

Préciser R ou L version
Definire versione R o L

Dimensions en mm
Dimensioni in mm

Autres dimensions sur demande
Dimensioni differenti sono fornibili su richiesta

Note:

La vis de serrage est vendue avec le base de support.

Nota:

La vite di bloccaggio è fornita col portainsero base - non va ordinata separatamente.

Pour le couple de serrage des vis, merci de vous reporter aux Informations Techniques.

Per il corretto serraggio dinamometrico del portainsero consultare le Informazioni Tecniche.

Gorge et Tronçonnage (extérieur)

Gole e Troncatura (esterna)

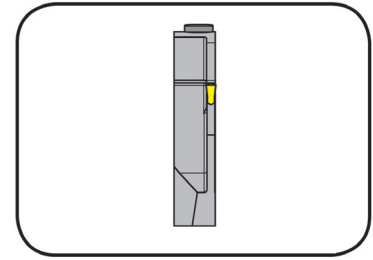


Cassette

Cartuccia

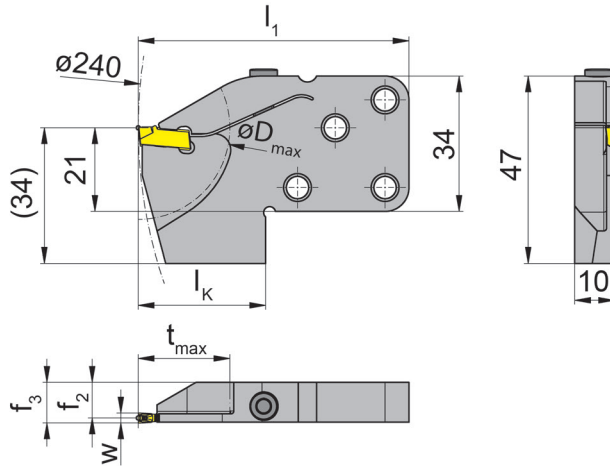
NK100

Interface 842
Interfaccia 842



Profondeur de gorge Largueur de gorge	Profondità della gola Larghezza della gola	14-34 mm 2-4 mm
--	---	--------------------

avec arrosage central
con foro per la lubrificazione interna



R = version à droite représentée
R = versione destra come in figura

L = version à gauche
L = versione sinistra a specchio

pour Plaquette
per Inserto

Type S100
Tipo

pouvant être montée à droite ou gauche
per assemblaggio destro o sinistro

N° de commande Codice prodotto	t _{max}	f ₂	f ₃	w	l ₁	D _{max}	l _K
R/LNK100.0842.16.5.71.IK	17	9,20	f ₂ +w/2	2,0	68	34	32
R/LNK100.0842.17.5.71.IK	17	9,20	f ₂ +w/2	2,0	76	34	40
R/LNK100.0842.23.5.71.IK	23	9,20	f ₂ +w/2	2,0	68	46	32
R/LNK100.0842.24.5.71.IK	23	9,20	f ₂ +w/2	2,0	76	46	40
R/LNK100.0842.16.4.72.IK	17	8,95	f ₂ +w/2	2,5	68	34	32
R/LNK100.0842.23.3.72.IK*	23	8,95	f ₂ +w/2	2,5	68	46	32
R/LNK100.0842.23.4.72.IK	23	8,95	f ₂ +w/2	2,5	68	46	32
R/LNK100.0842.24.4.72.IK	23	8,95	f ₂ +w/2	2,5	76	46	40
R/LNK100.0842.16.4.73.IK	17	8,70	f ₂ +w/2	3,0	68	34	32
R/LNK100.0842.23.4.73.IK	23	8,70	f ₂ +w/2	3,0	68	42	32
R/LNK100.0842.26.4.73.IK	27	8,70	f ₂ +w/2	3,0	68	54	32
R/LNK100.0842.27.4.73.IK	27	8,70	f ₂ +w/2	3,0	76	54	40
R/LNK100.0842.34.3.73.IK*	34	8,70	f ₂ +w/2	3,0	76	68	40
R/LNK100.0842.34.4.73.IK	34	8,70	f ₂ +w/2	3,0	76	68	40
R/LNK100.0842.34.3.74.IK*	34	8,20	f ₂ +w/2	4,0	76	68	40
R/LNK100.0842.34.4.74.IK	34	8,20	f ₂ +w/2	4,0	76	68	40

Préciser R ou L version
Definire versione R o L

*arrosage interne à travers plaquette
*lubrorefrigerante attraverso la inserto

Dimensions en mm
Dimensioni in mm

Note:

La vis de serrage est vendue avec le support cassette.

Nota:

La vite di bloccaggio è fornita col portacartucce - non va ordinata separatamente.

Pour le couple de serrage des vis, merci de vous reporter aux Informations Techniques.

Per il corretto serraggio dinamometrico del portainsero consultare le Informazioni Tecniche.

Pièces Détachées

Ricambi

Cassette Cartuccia	Vis de serrage Vite di serraggio	Tournevis TORX PLUS® Cacciavite TORX PLUS®
R/LNK100...	5.13 T20P	T20PQ

Gorge et Tronçonnage (extérieur)

Gole e Troncatura (esterna)



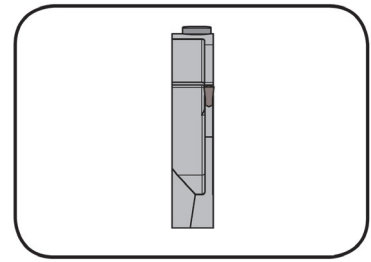
B

Cassette

Cartuccia

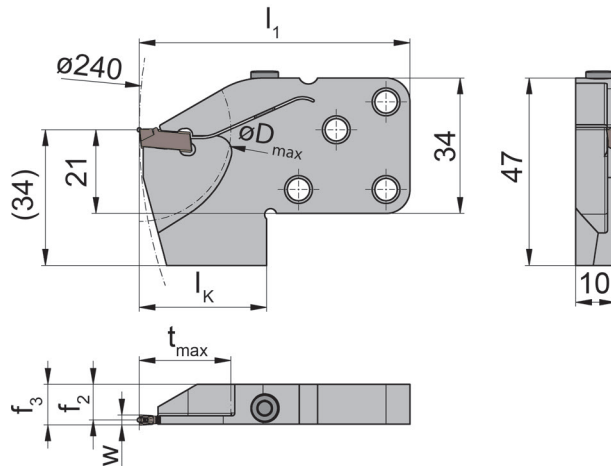
NK101

Interface 842
Interfaccia 842



Profondeur de gorge	Profondità della gola	17 mm
Largueur de gorge	Larghezza della gola	1,2-1,6 mm

avec arrosage central
con foro per la lubrificazione interna



pour Plaquette
per Inserto

Type S101
Tipo

pouvant être montée à droite ou gauche
per assemblaggio destro o sinistro

R = version à droite représentée
R = versione destra come in figura

L = version à gauche
L = versione sinistra a specchio

N° de commande Codice prodotto	t _{max}	f ₂	f ₃	w	l ₁	D _{max}	l _k
R/LNK101.0842.16.5.712.IK	17	9,6	f ₂ +w/2	1,2	68	34	32
R/LNK101.0842.16.5.716.IK	17	9,4	f ₂ +w/2	1,6	68	34	32

Préciser R ou L version
Definire versione R o L

Dimensions en mm
Dimensioni in mm

Note:

La vis de serrage est vendue avec le support cassette.

Nota:

La vite di bloccaggio è fornita col portacartucce - non va ordinata separatamente.

Pour le couple de serrage des vis, merci de vous reporter aux Informations Techniques.

Per il corretto serraggio dinamometrico del portainsero consultare le Informazioni Tecniche.

Pièces Détachées

Ricambi

Cassette Cartuccia	Vis de serrage Vite di serraggio	Tournevis TORX PLUS® Cacciavite TORX PLUS®
R/LNK101...	5.13 T20P	T20PQ

Gorge et Tronçonnage (extérieur)

Gole e Troncatura (esterna)

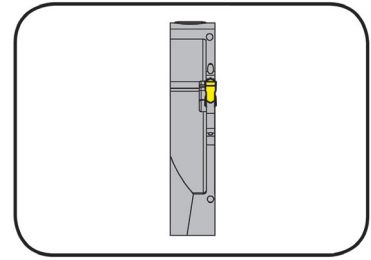


Cassette

Cartuccia

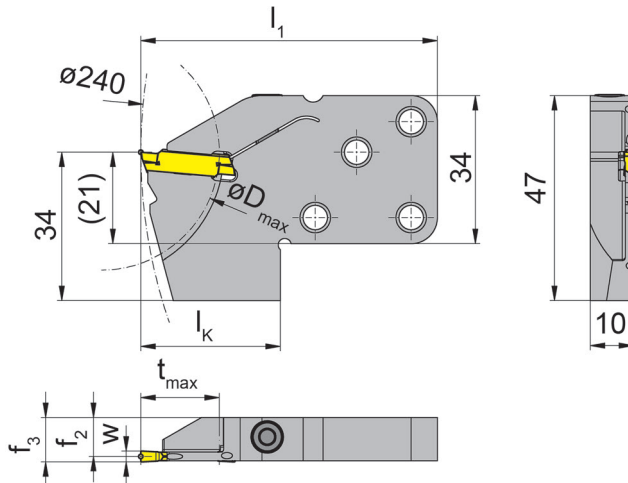
NK224

Interface 842
Interfaccia 842



Profondeur de gorge Largueur de gorge	Profondità della gola Larghezza della gola	18 mm 2-3 mm
--	---	-----------------

avec arrosage central
con foro per la lubrificazione interna



pour Plaquette amovible
per Inserto

Type S224
Tipo

pouvant être montée à droite ou gauche
per assemblaggio destro o sinistro

R = version à droite représentée
R = versione destra come in figura

L = version à gauche
L = versione sinistra a specchio

N° de commande Codice prodotto	t _{max}	f ₂	f ₃	w	l ₁	D _{max}	l _k
R/LNK224.0842.18.5.71.IK	18	9,20	f ₂ +w/2	2,0	68	54	32
R/LNK224.0842.18.4.72.IK	18	8,95	f ₂ +w/2	2,5	68	54	32
R/LNK224.0842.18.4.73.IK	18	8,70	f ₂ +w/2	3,0	68	54	32

Préciser R ou L version
Definire versione R o L

Dimensions en mm
Dimensioni in mm

Note:

La vis de serrage est vendue avec le support cassette.

Nota:

La vite di bloccaggio è fornita col portacartucce - non va ordinata separatamente.

Pour le couple de serrage des vis, merci de vous reporter aux Informations Techniques.

Per il corretto serraggio dinamometrico del portainsero consultare le Informazioni Tecniche.

Pièces Détachées

Ricambi

Cassette Cartuccia	Vis de serrage Vite di serraggio	Tournevis TORX PLUS® Cacciavite TORX PLUS®
R/LNK224...	5.13 T20P	T20PQ

Gorge et Tronçonnage (extérieur)

Gole e Troncatura (esterna)



B

Cassette

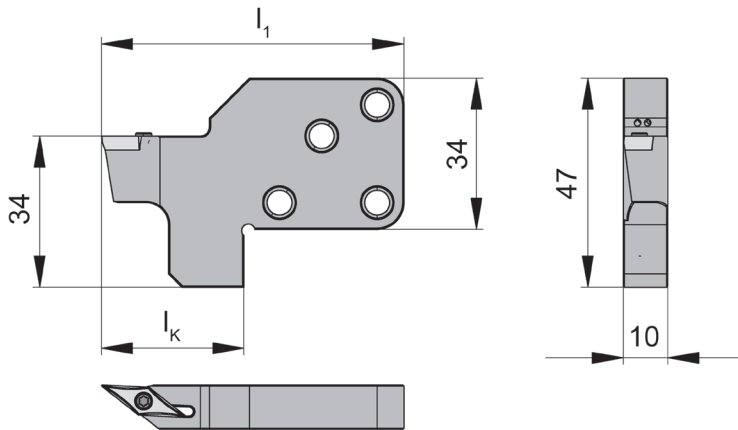
Cartuccia

K842

Interface 842
Interfaccia 842



avec arrosage central
con foro per la lubrificazione interna



pour Plaquette
per Inserto

Type ISO
Tipo

pouvant être montée à droite ou gauche
per assemblaggio destro o sinistro

L = version à gauche représentée
L = versione sinistra come in figura

R = version à droite
R = versione destra a specchio

N° de commande Codice prodotto	l_1	l_k	Plaquette Insert
RK842.SDJCR.07.1.2.IK	68	32	DC...07 02...
LK842.SDJCL.07.1.2.IK	68	32	DC...07 02...
RK842.SVJCR.11.1.2.IK	68	32	VC...11 03...
LK842.SVJCL.11.1.2.IK	68	32	VC...11 03...

Préciser R ou L version
Definire versione R o L

Dimensions en mm
Dimensioni in mm

Note:

La vis de serrage est vendue avec le support cassette.

Nota:

La vite di bloccaggio è fornita col portacartucce - non va ordinata separatamente.

Pour le couple de serrage des vis, merci de vous reporter aux Informations Techniques.

Per il corretto serraggio dinamometrico del portainsero consultare le Informazioni Tecniche.

Pièces Détachées

Ricambi

Adaptateur Adattatore	Vis de serrage Vite di serraggio
R/L842.SD...	001.01.01
R/L842.SV...	001.01.08

Gorge et Tronçonnage (extérieur)

Gole e Troncatura (esterna)

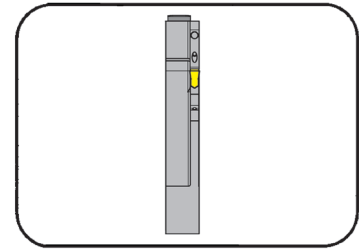


Cassette

Cartuccia

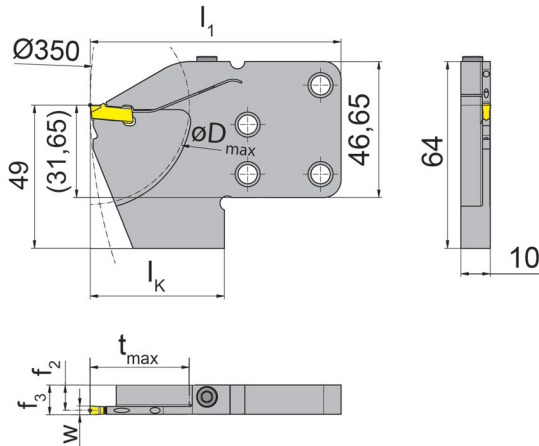
NK100

Interface 845
Interfaccia 845



Profondeur de gorge Largueur de gorge	Profondità della gola Larghezza della gola	22-55 mm 2,5-4 mm
--	---	----------------------

avec arrosage central
con foro per la lubrificazione interna



pour Plaquette
per Inserto

Type S100
Tipo

pouvant être montée à droite ou gauche
per assemblaggio destro o sinistro

R = version à droite représentée
R = versione destra come in figura

L = version à gauche
L = versione sinistra a specchio

N° de commande Codice prodotto	t _{max}	f ₂	f ₃	w	l ₁	D _{max}	l _k
R/LNK100.0845.17.5.71.IK	17	8,20	f ₂ +w/2	2,0	78,0	44	38,0
R/LNK100.0845.22.3.72.IK*	22	8,95	f ₂ +w/2	2,5	78,0	44	38,0
R/LNK100.0845.22.4.72.IK	22	8,95	f ₂ +w/2	2,5	78,0	44	38,0
R/LNK100.0845.26.4.73.IK	26	8,70	f ₂ +w/2	3,0	78,0	52	38,0
R/LNK100.0845.34.3.73.IK*	34	8,70	f ₂ +w/2	3,0	86,0	68	46,0
R/LNK100.0845.34.4.73.IK	34	8,70	f ₂ +w/2	3,0	86,0	68	46,0
R/LNK100.0845.36.4.73.IK	34	8,70	f ₂ +w/2	3,0	106,5	68	66,5
R/LNK100.0845.42.4.73.IK	42	8,70	f ₂ +w/2	3,0	94,0	84	54,0
R/LNK100.0845.34.4.74.IK	34	8,20	f ₂ +w/2	4,0	86,0	68	46,0
R/LNK100.0845.42.3.74.IK*	42	8,20	f ₂ +w/2	4,0	94,0	84	54,0
R/LNK100.0845.42.4.74.IK	42	8,20	f ₂ +w/2	4,0	94,0	84	54,0
R/LNK100.0845.46.4.74.IK	46	8,20	f ₂ +w/2	4,0	97,0	92	57,0
R/LNK100.0845.55.4.74.IK	55	8,20	f ₂ +w/2	4,0	106,0	110	66,0

Préciser R ou L version
Definire versione R o L

*arrosage interne à travers plaquette
*lubrificante attraverso la inserto

Dimensions en mm
Dimensioni in mm

Note:

La vis de serrage est vendue avec le support cassette.

Nota:

La vite di bloccaggio è fornita col portacartucce - non va ordinata separatamente.

Pour le couple de serrage des vis, merci de vous reporter aux Informations Techniques.

Per il corretto serraggio dinamometrico del portainsero consultare le Informazioni Tecniche.

Pièces Détachées

Ricambi

Cassette Cartuccia	Vis de serrage Vite di serraggio	Tournevis TORX PLUS® Cacciavite TORX PLUS®
R/LNK100...	5.13 T20P	T20PQ

Gorge et Tronçonnage (extérieur)

Gole e Troncatura (esterna)



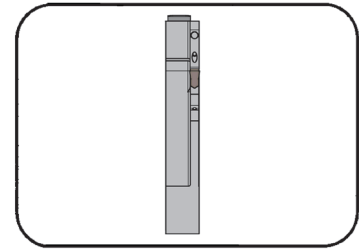
B

Cassette

Cartuccia

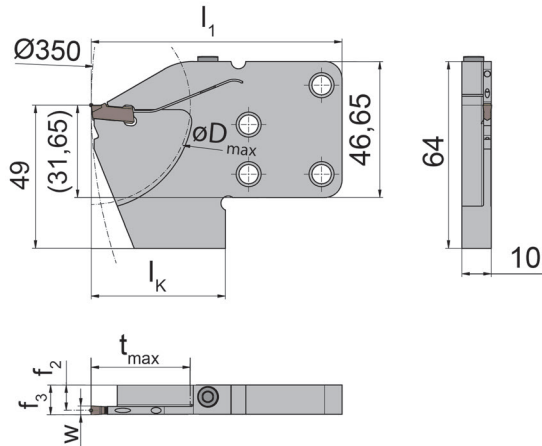
NK101

Interface 845
Interfaccia 845



Profondeur de gorge	Profondità della gola	17 mm
Largeur de gorge	Larghezza della gola	1,2-1,6 mm

avec arrosage central
con foro per la lubrificazione interna



pour Plaquette
per Inserto

Type S101
Tipo

pouvant être montée à droite ou gauche
per assemblaggio destro o sinistro

R = version à droite représentée
R = versione destra come in figura

L = version à gauche
L = versione sinistra a specchio

N° de commande Codice prodotto	t _{max}	f ₂	f ₃	w	l ₁	D _{max}	l _K
R/LNK101.0845.17.5.712.IK	17	9,6	f ₂ +w/2	1,2	68	34	38
R/LNK101.0845.17.5.716.IK	17	9,4	f ₂ +w/2	1,6	68	34	38

Préciser R ou L version
Definire versione R o L

*arrosage interne à travers plaquette
*lubrorefrigerante attraverso la inserto

Dimensions en mm
Dimensioni in mm

Note:

La vis de serrage est vendue avec le support cassette.

Nota:

La vite di bloccaggio è fornita col portacartucce - non va ordinata separatamente.

Pour le couple de serrage des vis, merci de vous reporter aux Informations Techniques.

Per il corretto serraggio dinamometrico del portainserito consultare le Informazioni Tecniche.

Pièces Détachées

Ricambi

Cassette Cartuccia	Vis de serrage Vite di serraggio	Tournevis TORX PLUS® Cacciavite TORX PLUS®
R/LNK101...	5.13 T20P	T20PQ

Gorge et Tronçonnage (extérieur)

Gole e Troncatura (esterna)



Cassette

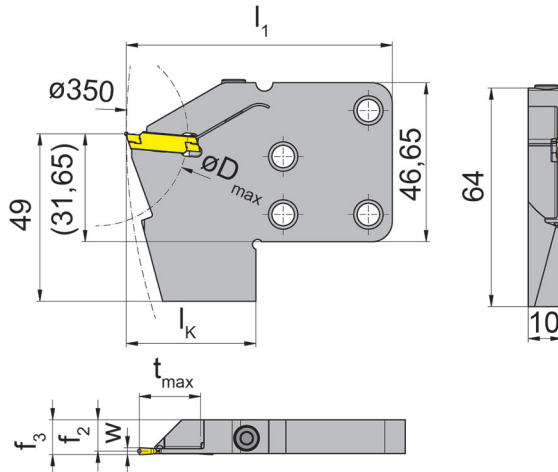
Cartuccia

NK224

Interface 845
Interfaccia 845

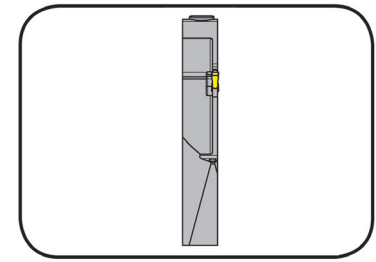
Profondeur de gorge Largueur de gorge	Profondità della gola Larghezza della gola	18 mm 2-3 mm
--	---	-----------------

avec arrosage central
con foro per la lubrificazione interna



R = version à droite représentée
R = versione destra come in figura

L = version à gauche
L = versione sinistra a specchio



pour Plaquette amovible
per Inserto

Type S224
Tipo

pouvant être montée à droite ou gauche
per assemblaggio destro o sinistro

N° de commande Codice prodotto	t _{max}	f ₂	f ₃	w	l ₁	D _{max}	l _K
R/LNK224.0845.18.5.71.IK	18	9,20	f ₂ +w/2	2,0	78	54	38
R/LNK224.0845.18.4.72.IK	18	8,95	f ₂ +w/2	2,5	78	54	38
R/LNK224.0845.18.4.73.IK	18	8,70	f ₂ +w/2	3,0	78	54	38

Préciser R ou L version
Definire versione R o L

Dimensions en mm
Dimensioni in mm

Note:

La vis de serrage est vendue avec le support cassette.

Nota:

La vite di bloccaggio è fornita col portacartucce - non va ordinata separatamente.

Pour le couple de serrage des vis, merci de vous reporter aux Informations Techniques.

Per il corretto serraggio dinamometrico del portainsero consultare le Informazioni Tecniche.

Pièces Détachées

Ricambi

Cassette Cartuccia	Vis de serrage Vite di serraggio	Tournevis TORX PLUS® Cacciavite TORX PLUS®
R/LNK224...	5.13 T20P	T20PQ

Gorge et Tronçonnage (extérieur)

Gole e Troncatura (esterna)



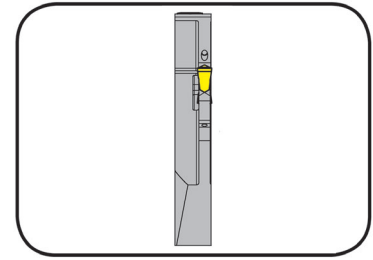
B

Cassette

Cartuccia

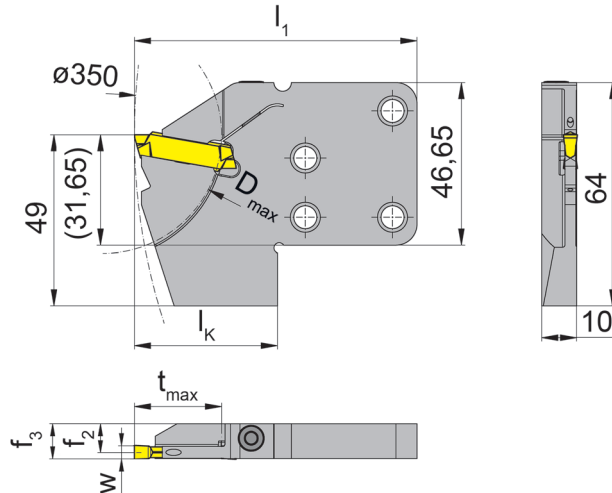
NK229

Interface 845
Interfaccia 845



Profondeur de gorge	Profondità della gola	25 mm
Largeur de gorge	Larghezza della gola	3-6 mm

avec arrosage central
con foro per la lubrificazione interna



R = version à droite représentée
R = versione destra come in figura

L = version à gauche
L = versione sinistra a specchio

pour Plaquette amovible
per Inserto

Type S229
Tipo

pouvant être montée à droite ou gauche
per assemblaggio destro o sinistro

N° de commande Codice prodotto	t_{max}	f_2	f_3	w	l_1	D_{max}	l_k
R/LNK229.0845.25.4.73.IK	25	8,7	$f_2 + w/2$	3	81	68	41
R/LNK229.0845.25.4.74.IK	25	8,2	$f_2 + w/2$	4	81	68	41
R/LNK229.0845.25.4.75.IK	25	7,7	$f_2 + w/2$	5	81	68	41
R/LNK229.0845.25.4.76.IK	25	7,2	$f_2 + w/2$	6	81	68	41

Préciser R ou L version
Definire versione R o L

Dimensions en mm
Dimensioni in mm

Note:

La vis de serrage est vendue avec le support cassette.

Nota:

La vite di bloccaggio è fornita col portacartucce - non va ordinata separatamente.

Pour le couple de serrage des vis, merci de vous reporter aux Informations Techniques.

Per il corretto serraggio dinamometrico del portainserto consultare le Informazioni Tecniche.

Pièces Détachées

Ricambi

Cassette Cartuccia	Vis de serrage Vite di serraggio	Tournevis TORX PLUS® Cacciavite TORX PLUS®
R/LNK229...	5.26T20P	T20PQ

Gorge et Tronçonnage (extérieur)

Gole e Troncatura (esterna)



Cassette

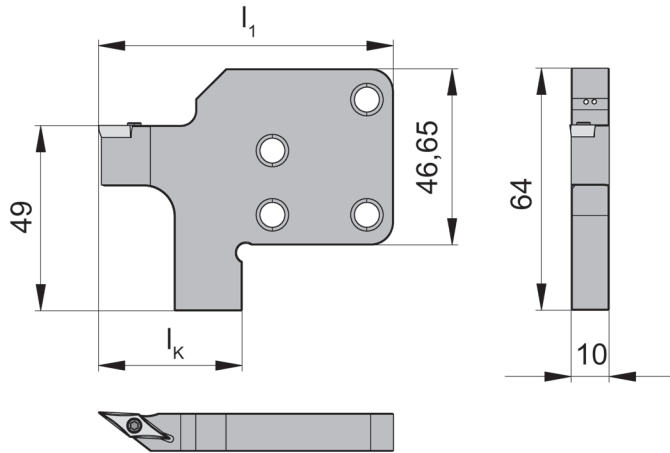
Cartuccia

K845

Interface 845
Interfaccia 845



avec arrosage central
con foro per la lubrificazione interna



pour Plaquette
per Inserto

Type ISO
Tipo

pouvant être montée à droite ou gauche
per assemblaggio destro o sinistro

R = version à droite représentée
R = versione destra come in figura

L = version à gauche
L = versione sinistra a specchio

N° de commande Codice prodotto	l_1	l_k	Plaquette Inserto
LK845.SDJCL.07.1.2.IK	78	38	DC...07 02...
LK845.SVJCL.11.1.2.IK	78	38	VC...11 03...
RK845.SDJCR.07.1.2.IK	78	38	DC...07 02...
RK845.SVJCR.11.1.2.IK	78	38	VC...11 03...

Préciser R ou L version
Definire versione R o L

Dimensions en mm
Dimensioni in mm

Note:

La vis de serrage est vendue avec le support cassette.

Nota:

La vite di bloccaggio è fornita col portacartucce - non va ordinata separatamente.

Pour le couple de serrage des vis, merci de vous reporter aux Informations Techniques.

Per il corretto serraggio dinamometrico del portainsero consultare le Informazioni Tecniche.

Pièces Détachées

Ricambi

Adaptateur Adattatore	Vis de serrage Vite di serraggio
R/L845.SD...	001.01.01
R/L845.SV...	001.01.08