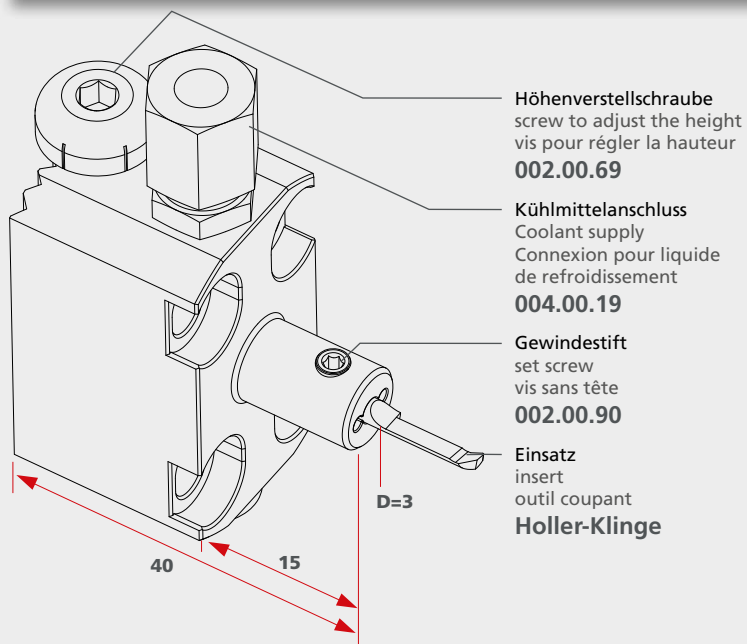
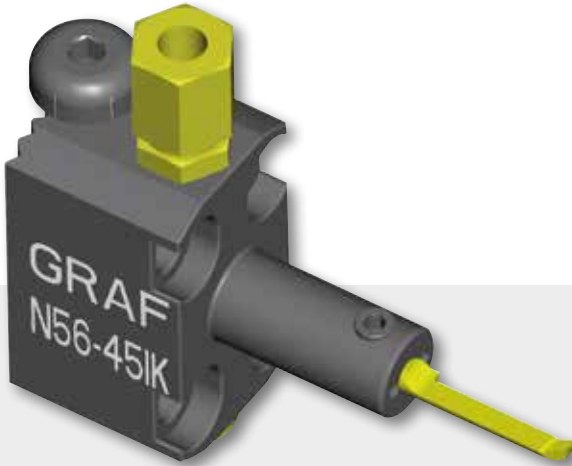




N56-30IK
Art. Nr. 12-0470

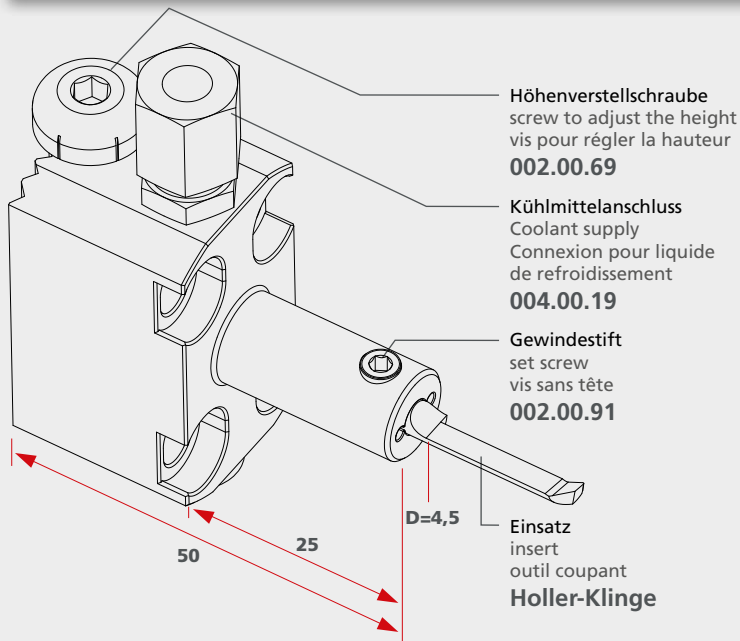
Anwendungsbereich **Innenbearbeitung**
 Range of application **internal processing**





N56-45IK
Art. Nr. 12-0471

Anwendungsbereich **Innenbearbeitung**
Range of application **internal processing**

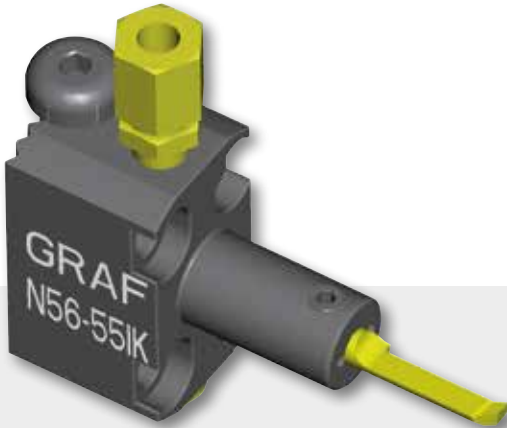


Höhenverstellungsschraube
screw to adjust the height
vis pour régler la hauteur
002.00.69

Kühlmittelanschluss
Coolant supply
Connexion pour liquide
de refroidissement
004.00.19

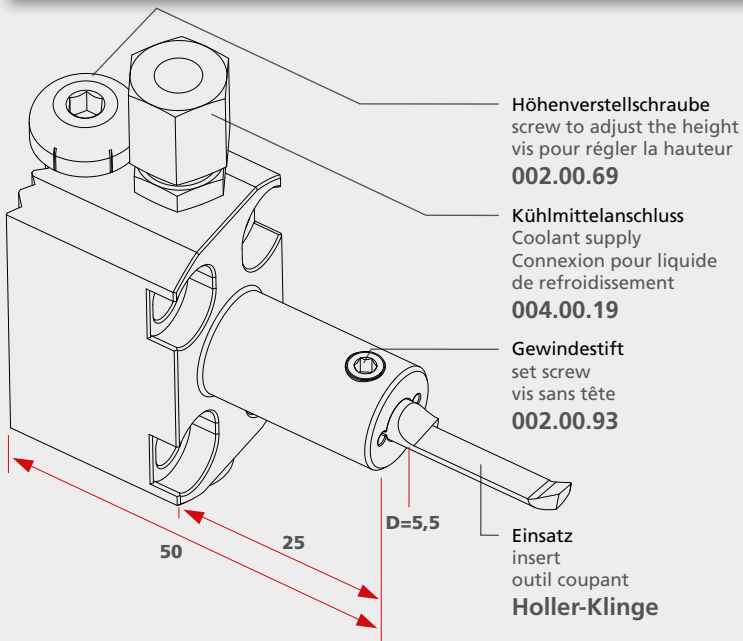
Gewindestift
set screw
vis sans tête
002.00.91

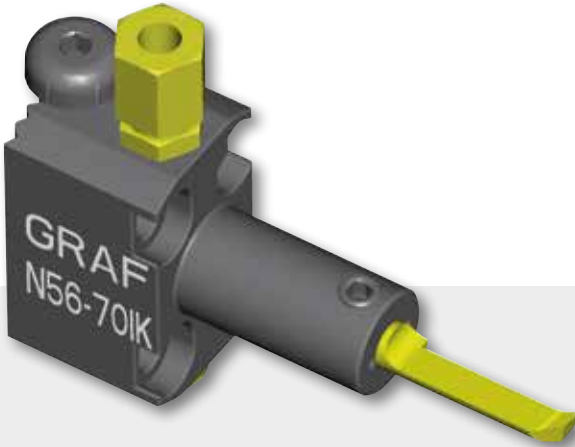
D=4,5
Einsatz
insert
outil coupant
Holler-Klinge



N56-55IK
Art. Nr. 12-0472

Anwendungsbereich **Innenbearbeitung**
 Range of application **internal processing**





N56-70IK
Art. Nr. 12-0473

Anwendungsbereich **Innenbearbeitung**
Range of application **internal processing**

