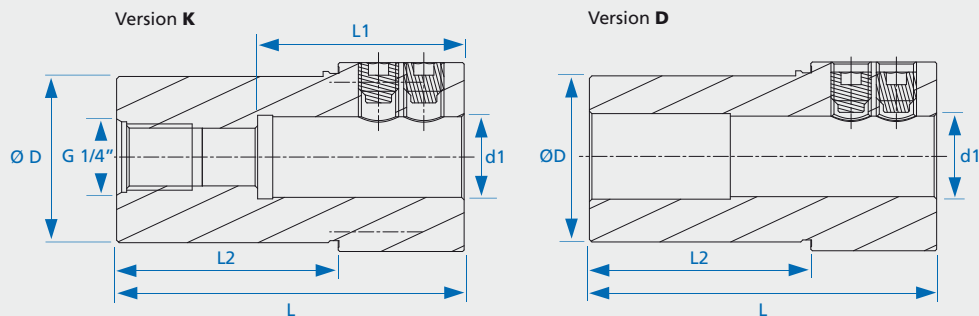
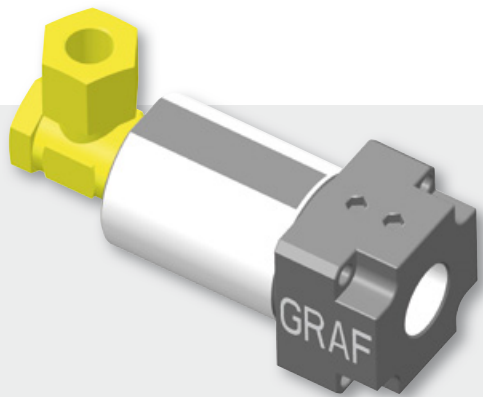
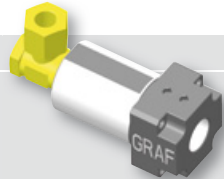
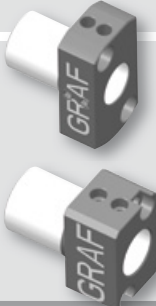


**GRAF Bohrstangen-Halter mit Innenkühlung**  
**GRAF boring bar holder with coolant supply**  
**GRAF porte-barres d'alésage avec raccord pour canal d'arrosage**



Reduzierhülsen müssen separat bestellt werden! Siehe Seite 52  
 Adapter sleeve must be ordered separately! See page 52  
 Vous trouverez les douilles de réduction commandée séparément, voir pages 52

	Bestell-Nr.	Ø D	L 1	L 2	d 1	L
 <b>MAIER-</b> <b>Maschinen</b>	BS 71.3444.16-K	34	41	44	16	69
	BS 71.3444.20-K	34	41	44	20	69
	BS 71.3444.25-K	34	41	44	25	69
	BS 71.3420.16-K	34	41	20	25	45
	BS 71.3420.20-K	34	41	20	20	45
	BS 71.3420.25-K	34	41	20	25	45
	BS 71.3444.16-D	34	41	44	16	69
	BS 71.3444.20-D	34	41	44	20	69
BS 71.3444.25-D	34	41	44	25	69	
 <b>STAR-</b> <b>Maschinen</b>	BS 71.2225.12	22	41	25	12	41
	BS 71.2225.14	22	41	25	14	41
	BS 71.2225.16	22	41	25	16	41
	BS 71.022.024.10	22	44	24	10	44
	BS 71.022.024.16	22	44	24	16	44