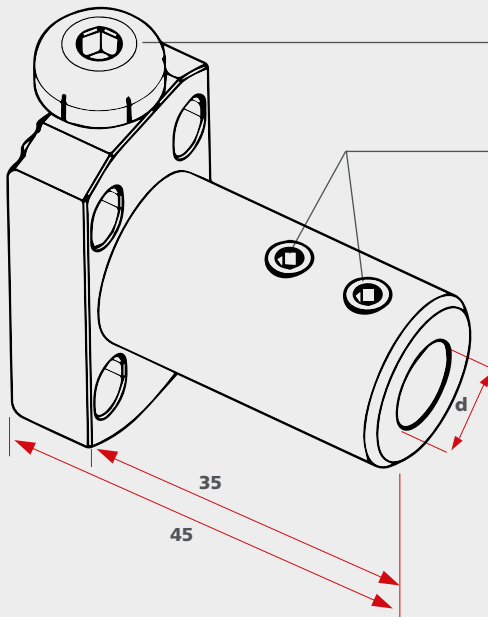




## N30

Anwendungsbereich **Innenbearbeitung**  
 Range of application **internal processing**

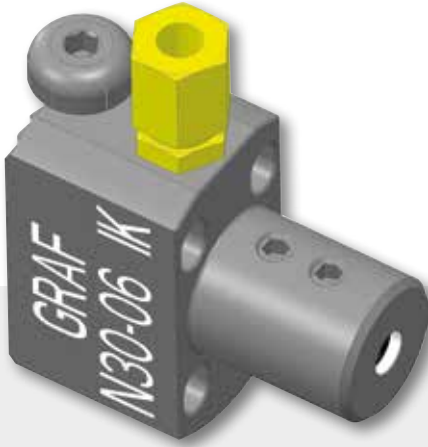


Höhenverstellungsschraube  
 screw to adjust the height  
 vis pour régler la hauteur  
**002.00.69**

Gewindestift  
 set screw  
 vis sans tête  
**002.00.21**

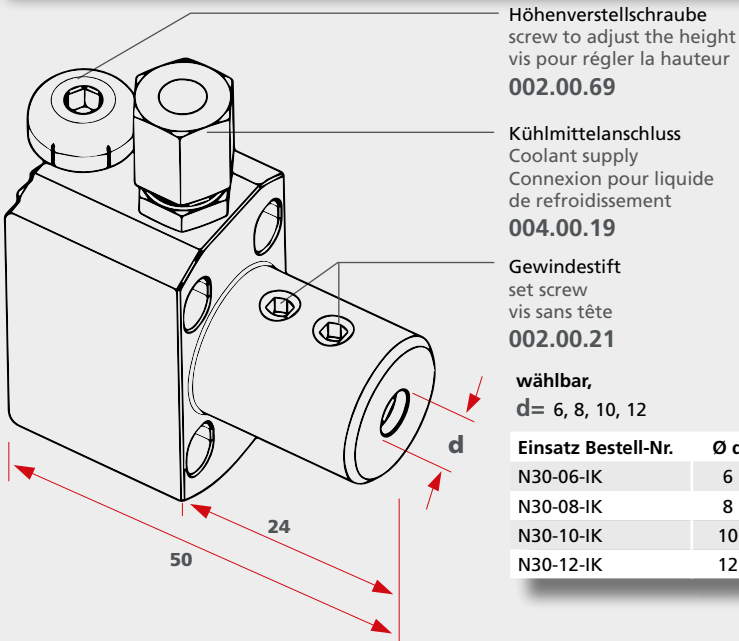
wählbar,  
 $d = 4, 6, 8, 10, 12, 16$

Einsatz Bestell-Nr.	Ø d	Art. Nr.
N30-04	4	12-0379
N30-06	6	12-0371
N30-08	8	12-0372
N30-10	10	12-0373
N30-12	12	12-0374
N30-16	16	12-0381



## N30-1K

Anwendungsbereich **Innenbearbeitung**  
Range of application **internal processing**



Höhenverstellungsschraube  
screw to adjust the height  
vis pour régler la hauteur  
**002.00.69**

Kühlmittelanschluss  
Coolant supply  
Connexion pour liquide  
de refroidissement  
**004.00.19**

Gewindestift  
set screw  
vis sans tête  
**002.00.21**

wählbar,  
d= 6, 8, 10, 12

Einsatz Bestell-Nr.	Ø d	Art. Nr.
N30-06-1K	6	12-1053
N30-08-1K	8	12-1054
N30-10-1K	10	12-1055
N30-12-1K	12	12-1052