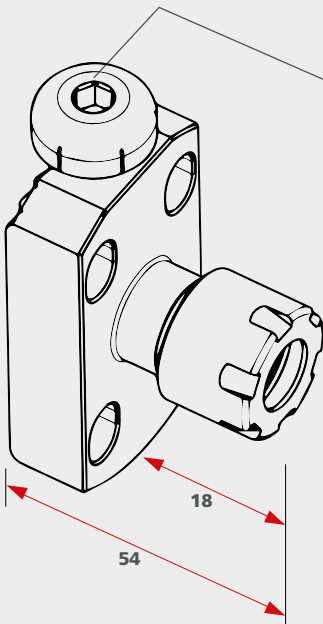


N105
Art. Nr. 12-1144

Anwendungsbereich **Innenbearbeitung**
Range of application **internal processing**



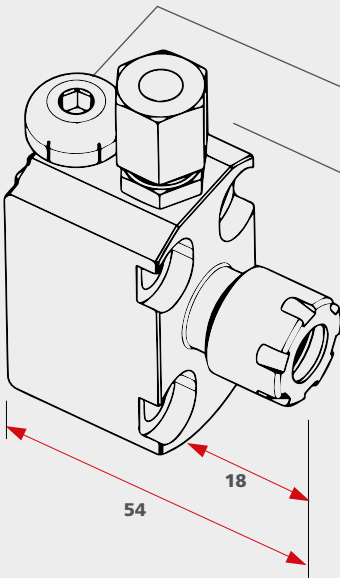
Höhenverstellungsschraube
screw to adjust the height
vis pour régler la hauteur
002.00.69

Spannmutter ER 11 - abgedichtet
chucking nut - seal
écrou tendeur - étanche
62.000.11



N105IK
Art. Nr. 12-1051

Anwendungsbereich **Innenbearbeitung**
Range of application **internal processing**



Höhenverstellungsschraube
screw to adjust the height
vis pour régler la hauteur
002.00.69

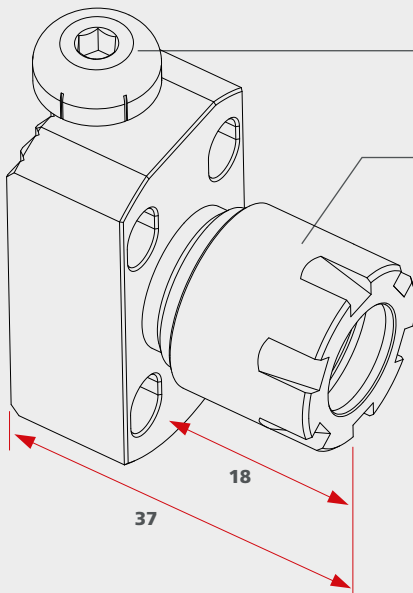
Kühlmittelanschluss
Coolant supply
Connexion pour liquide
de refroidissement
004.00.19

Spannmutter ER 11 - abgedichtet
chucking nut - seal
écrou tendeur - étanche
62.600.11



N07
Art. Nr. 12-0033

Anwendungsbereich **Innenbearbeitung**
Range of application **internal processing**



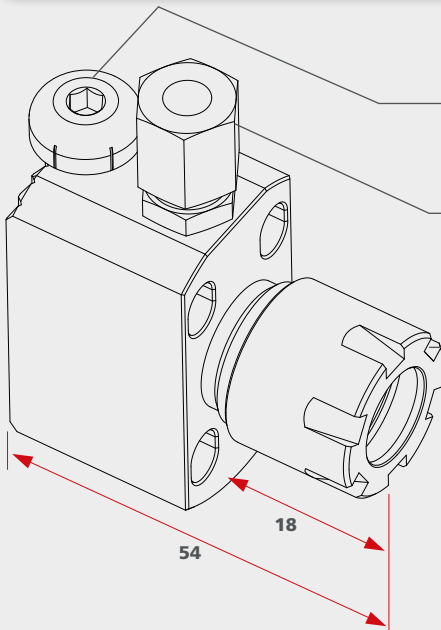
Höhenverstellungsschraube
screw to adjust the height
vis pour régler la hauteur
002.00.69

Spannmutter ER 16
chucking nut
écrou tendeur
62.000.16



N07IK
Art. Nr. 12-0055

Anwendungsbereich **Innenbearbeitung**
Range of application **internal processing**



Höhenverstelle
screw to adjust the height
vis pour régler la hauteur
002.00.69

Kühlmittelsanschluss
Coolant supply
Connexion pour liquide
de refroidissement
004.00.19

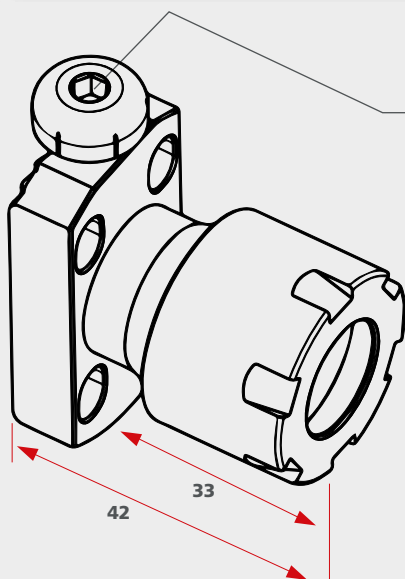
Spannmutter ER 16 - abgedichtet
chucking nut - seal
écrou tendeur - étanche
62.600.16



N41

Art. Nr. 12-0450

Anwendungsbereich **Innenbearbeitung**
Range of application **internal processing**



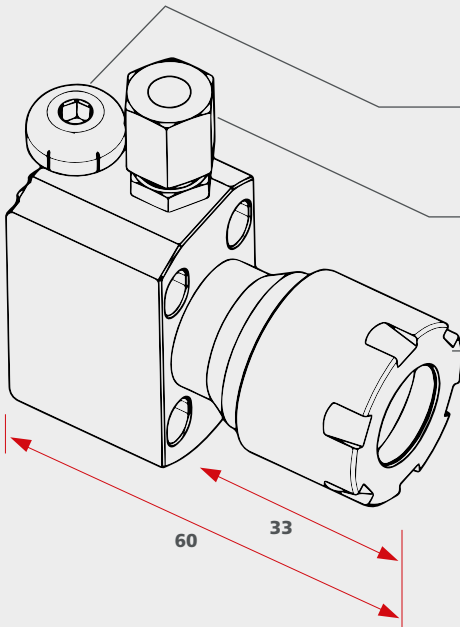
Höhenverstellungsschraube
screw to adjust the height
vis pour régler la hauteur
002.00.69

Spannmutter ER 20
chucking nut - seal
écrou tendeur - étanche
62.000.20



N41IK
Art. Nr. 12-0469

Anwendungsbereich **Innenbearbeitung**
Range of application **internal processing**



Höhenverstellungsschraube
screw to adjust the height
vis pour régler la hauteur
002.00.69

Kühlmittelsanschluss
Coolant supply
Connexion pour liquide
de refroidissement
004.00.19

Spannmutter ER 20 - abgedichtet
chucking nut - seal
écrou tendeur - étanche
62.600.20