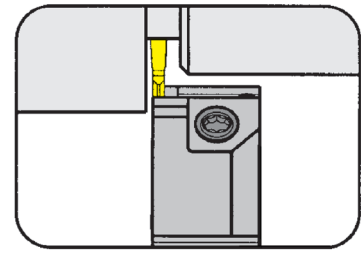


### Porte outils

#### Portainsero

## H264

avec serrage vissé  
con bloccaggio a vite

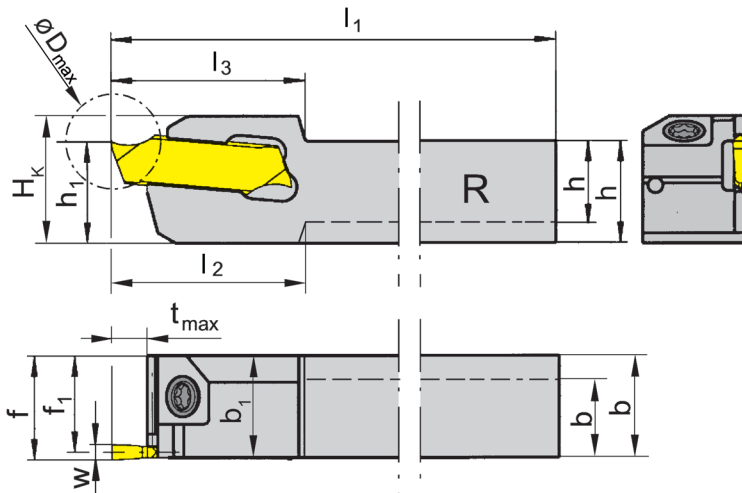


Profondeur de gorge jusqu'à 4-16 mm  
Largueur de gorge 1,5-2 mm

Profondità della gola fino a 4-16 mm  
Larghezza della gola 1,5-2 mm

pour Plaquette amovible  
per Inserto

Type 264  
Tipo S264



R = version à droite représentée  
R = versione destra come in figura

L = version à gauche  
L = versione sinistra a specchio

N° de commande Codice prodotto	h	b	l <sub>1</sub>	l <sub>2</sub>	l <sub>3</sub>	h <sub>1</sub>	b <sub>1</sub>	f <sub>1</sub>	f	t <sub>max</sub>	D <sub>max</sub>	H <sub>k</sub>	Dimension Dimensione
R/LH264.0808.01	8	10	120	17,5	17,5	8	10	9,25	10	4	22	12,5	01
R/LH264.1010.01	10	10	120	-	17,5	10	-	9,25	10	4	22	12,5	01
R/LH264.1212.01	12	12	120	-	17,5	12	-	11,25	12	4	22	14,5	01
R/LH264.1616.01	16	16	120	-	17,5	16	-	15,25	16	4	32	18,5	01
R/LH264.1010.11	10	10	120	-	19,0	10	-	9,25	10	10	20	12,5	01
R/LH264.1212.11	12	12	120	-	19,0	12	-	11,25	12	10	20	14,5	01
R/LH264.1616.11	16	16	120	-	19,0	16	-	15,25	16	10	32	18,5	01
R/LH264.1212.21	12	12	120	-	22,0	12	-	11,25	12	13	26	15,5	01
R/LH264.1616.21	16	16	120	-	22,0	16	-	15,25	16	13	32	19,5	01
R/LH264.1010.02	10	10	120	-	17,5	10	-	9,00	10	4	32	12,5	02
R/LH264.1212.02	12	12	120	-	17,5	12	-	11,00	12	4	32	14,5	02
R/LH264.1616.02	16	16	120	-	17,5	16	-	15,00	16	4	32	18,5	02
R/LH264.1010.12	10	10	120	-	19,0	10	-	9,00	10	10	32	12,5	02
R/LH264.1212.12	12	12	120	-	19,0	12	-	11,00	12	10	32	14,5	02
R/LH264.1616.12	16	16	120	-	19,0	16	-	15,00	16	10	32	18,5	02
R/LH264.1212.22	12	12	120	-	25,0	12	-	11,00	12	16	32	14,5	02
R/LH264.1616.22	16	16	120	-	25,0	16	-	15,00	16	16	32	19,5	02

Préciser R ou L version  
Definire versione R o L

w voir plaquettes  
w vd. inserti

Autres dimensions sur demande  
Dimensioni differenti sono fornibili su richiesta

Dimensions en mm  
Dimensioni in mm

Pour le couple de serrage des vis, merci de vous reporter aux Informations Techniques.  
Per il corretto serraggio dinamometrico del portainsero consultare le Informazioni Tecniche.

### Pièces Détachées

Ricambi

Porte outils Portainsero	Vis de serrage Vite di serraggio	Tournevis TORX PLUS® Cacciavite TORX PLUS®
R/LH264...	3.5.12T10EP	T10PL

# Gorge et Tronçonnage

## Gole e Troncatura

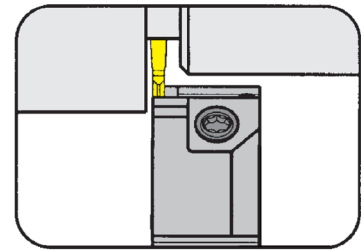


### Porte outils

#### Portainsero

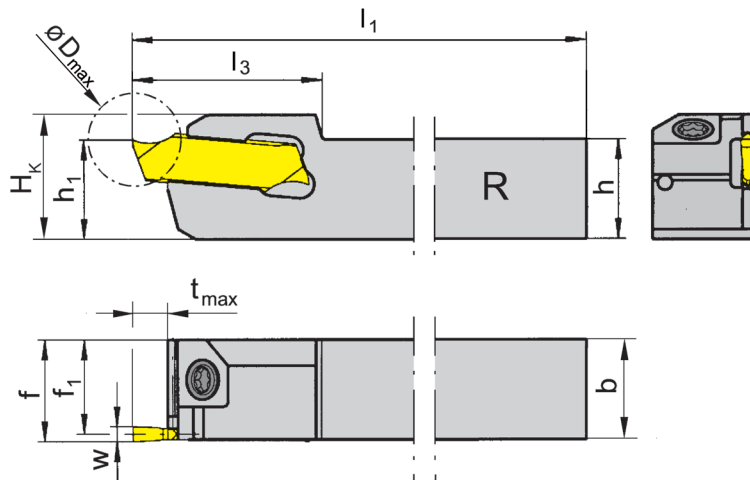
## H264

avec serrage vissé  
con bloccaggio a vite



Profondeur de gorge jusqu'à 16 mm  
Largueur de gorge 2,5 mm

Profondità della gola fino a 16 mm  
Larghezza della gola 2,5 mm



pour Plaquette amovible  
per Inserto

Type 264  
Tipo S264

R

R = version à droite représentée  
R = versione destra come in figura

L = version à gauche  
L = versione sinistra a specchio

N° de commande Codice prodotto	h	b	l <sub>1</sub>	l <sub>3</sub>	h <sub>1</sub>	f <sub>1</sub>	f	t <sub>max</sub>	D <sub>max</sub>	H <sub>k</sub>	Dimension Dimensione
R/LH264.1212.03	12	12	120	17,5	12	10,75	12	4	32	14,5	03
R/LH264.1616.03	16	16	120	17,5	16	14,75	16	4	32	18,5	03
R/LH264.1212.13	12	12	120	19,0	12	10,75	12	10	32	14,5	03
R/LH264.1616.13	16	16	120	19,0	16	14,75	16	10	32	18,5	03
R/LH264.1212.23	12	12	120	25,0	12	10,75	12	16	32	14,5	03
R/LH264.1616.23	16	16	120	25,0	16	14,75	16	16	32	18,5	03

Préciser R ou L version  
Definire versione R o L

w voir plaquettes  
w vd. inserti

Dimensions en mm  
Dimensioni in mm

Autres dimensions sur demande  
Dimensioni differenti sono fornibili su richiesta

Pour le couple de serrage des vis, merci de vous reporter aux Informations Techniques.  
Per il corretto serraggio dinamometrico del portainsero consultare le Informazioni Tecniche.

### Pièces Détachées

#### Ricambi

Porte outils Portainsero	Vis de serrage Vite di serraggio	Tournevis TORX PLUS® Cacciavite TORX PLUS®
R/LH264...	3.5.12T10EP	T10PL

# Gorge et Tronçonnage

## Gole e Troncatura

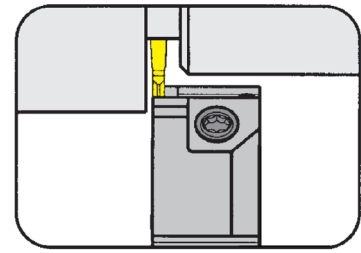


### Porte outils

#### Portainsero

## H264

avec serrage vissé  
con bloccaggio a vite

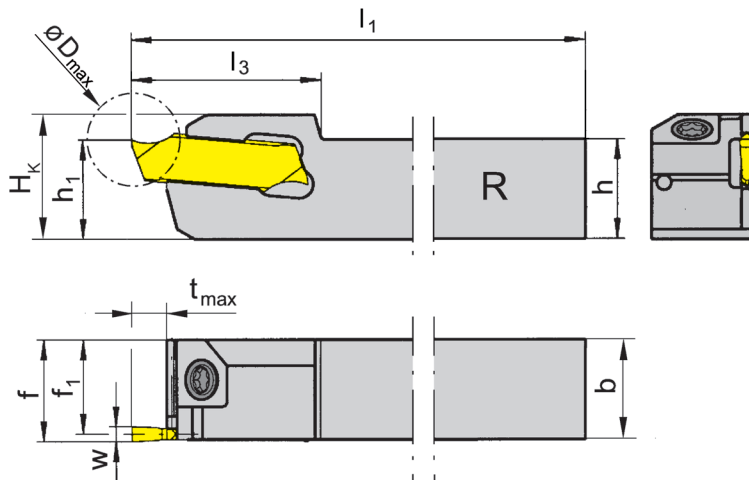


Profondeur de gorge jusqu'à 16 mm  
Largueur de gorge 3 mm

Profondità della gola fino a 16 mm  
Larghezza della gola 3 mm

pour Plaquette amovible  
per Inserto

Type 264  
Tipo S264



R = version à droite représentée  
R = versione destra come in figura

L = version à gauche  
L = versione sinistra a specchio

N° de commande Codice prodotto	h	b	l <sub>1</sub>	l <sub>3</sub>	h <sub>1</sub>	f <sub>1</sub>	f	t <sub>max</sub>	D <sub>max</sub>	H <sub>k</sub>	Dimension Dimensione
R/LH264.1212.04	12	12	120	17,5	12	10,5	12	5	32	15	04
R/LH264.1616.04	16	16	120	17,5	16	14,5	16	5	32	19	04
R/LH264.1212.14	12	12	120	19,0	12	10,5	12	10	32	15	04
R/LH264.1616.14	16	16	120	19,0	16	14,5	16	10	32	19	04
R/LH264.1212.24	12	12	120	25,0	12	10,5	12	16	32	15	04
R/LH264.1616.24	16	16	120	25,0	16	14,5	16	16	32	19	04

Préciser R ou L version  
Definire versione R o L

w voir plaquettes  
w vd. inserti

Dimensions en mm  
Dimensioni in mm

Autres dimensions sur demande  
Dimensioni differenti sono fornibili su richiesta

Pour le couple de serrage des vis, merci de vous reporter aux Informations Techniques.  
Per il corretto serraggio dinamometrico del portainsero consultare le Informazioni Tecniche.

### Pièces Détachées

Ricambi

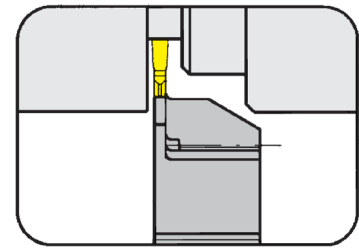
Porte outils Portainsero	Vis de serrage Vite di serraggio	Tournevis TORX PLUS® Cacciavite TORX PLUS®
R/LH264...	3.5.12T10EP	T10PL

### Porte outils

#### Portainsero

## H264

avec auto-serrée  
con autobloccaggio

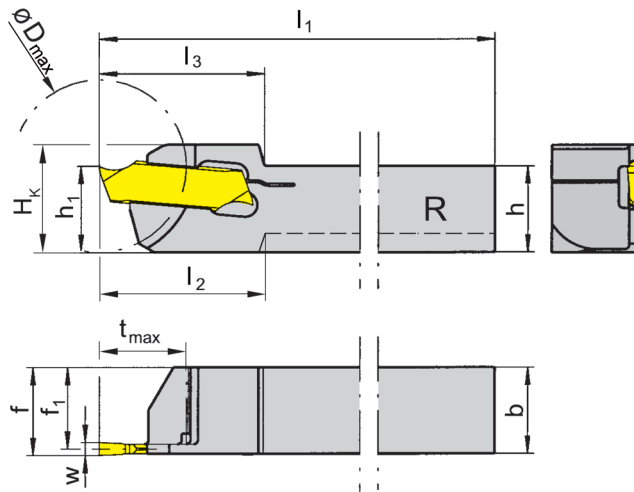


Profondeur de gorge jusqu'à 10 mm  
Largueur de gorge 1,5-3 mm

Profondità della gola fino a 10 mm  
Larghezza della gola 1,5-3 mm

pour Plaquette amovible  
per Inserto

Type 264  
Tipo S264



R = version à droite représentée  
R = versione destra come in figura

L = version à gauche  
L = versione sinistra a specchio

N° de commande Codice prodotto	h	b	l <sub>1</sub>	l <sub>2</sub>	l <sub>3</sub>	h <sub>1</sub>	f <sub>1</sub>	f	t <sub>max</sub>	D <sub>max</sub>	H <sub>k</sub>	Dimension Dimensione
R/LH264.0808.51	8	8	120	18	18	10	7,25	8	7	20	12,5	01
R/LH264.1010.61	10	10	120	-	19	10	9,25	10	10	20	12,5	01
R/LH264.1010.62	10	10	120	-	19	10	9,00	10	10	20	12,5	02
R/LH264.1212.62	12	12	120	-	19	12	11,00	12	10	20	14,5	02
R/LH264.1212.63	12	12	120	-	19	12	10,75	12	10	32	14,5	03
R/LH264.1212.64	12	12	120	-	19	12	10,50	12	10	32	14,5	04

Préciser R ou L version  
Definire versione R o L

w voir plaquettes  
w vd. inserti

Dimensions en mm  
Dimensioni in mm

Autres dimensions sur demande  
Dimensioni differenti sono fornibili su richiesta

**Note:**

La clé **P39L** n'est pas fournie avec la lame R/LH100...33 - à cder séparément!

**Nota:**

La chiave **P39L** non viene fornita con la lama R/LH100...33 - bisogna ordinarla separatamente!