

Gorge (extérieur)

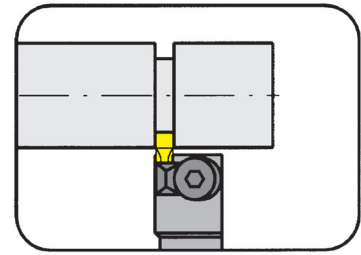
Gole (esterne)



Porte outils

Portainsero

248

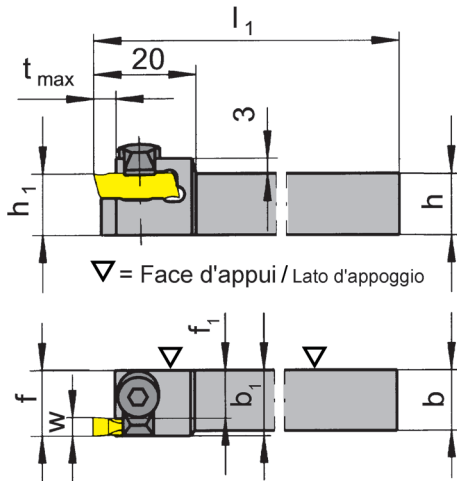


Profondeur de gorge jusqu'à 4 mm
Plage de serrage 0,5-2,7 mm

Profondità della gola fino a 4 mm
Campo di serraggio 0,5-2,7 mm

pour Plaquette amovible
per Inserto

Type 217
Tipo



R

R = version à droite représentée
R = versione destra come in figura

L = version à gauche
L = versione sinistra a specchio

N° de commande Codice prodotto	h	b	l_1	h_1	b_1	f_1	f	t_{max}	Dimension Dimensione	Plage de serrage Campo di serraggio
R/L248.1212.01	12	12	95	12	13	1,5	f_1+a_1	4	01	0,5-1,7
R/L248.1212.02	12	12	95	12	13	2,5	f_1+a_1	4	02	1,7-2,7

Préciser R ou L version
Definire versione R o L

w, a1 voir plaquettes amovibles
w, a1 vd. inserti

Dimensions en mm
Dimensioni in mm

Autres dimensions sur demande

Dimensioni differenti sono fornibili su richiesta

Pour le couple de serrage des vis, merci de vous reporter aux Informations Techniques.

Per il corretto serraggio dinamometrico del portainsero consultare le Informazioni Tecniche.

Pièces Détachées

Ricambi

Porte outils Portainsero	Clé allen Chiave e brugola	Bride Staffa
R/L248...	SW2,5 DIN911	8.3