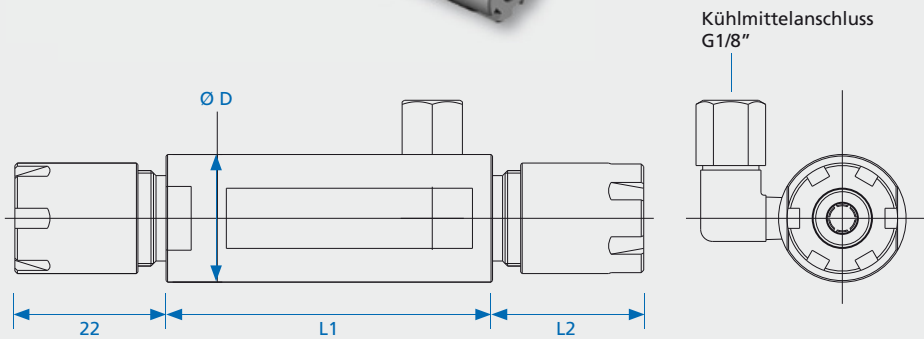
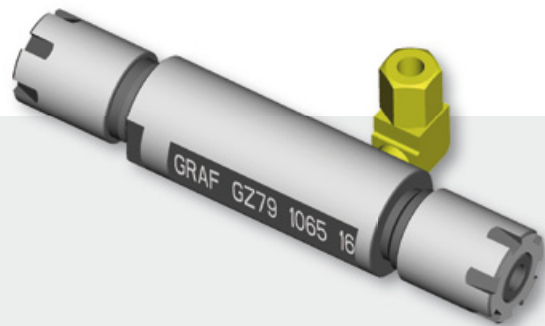







**GRAF Doppelspannzangenhalter mit Innenkühlung
inklusive ER-M Spannmutter**

GRAF double chuck holder with coolant supply inclusive chucking nut

GRAF porte pinces double avec raccord baque de serrage ER-M
inclus pour canal d'arrosage



	Bestell-Nr.	Ø D	Zange	L1	L2
 CITIZEN- Maschinen	GZ 79.3470.16	3/4"	ER16	70	32
	GZ 79.1065.16	1"	ER16	65	32
	GZ 79.1075.20	1"	ER20	75	38
 STAR- Maschinen	GZ 79.2262.16	22	ER16	62	32
	GZ 79.22100.16	22	ER16	100	32
 TORNOS- Maschinen	GZ 79.2065.16	20	ER16	65	32
 HANWHA- Maschinen	GZ 79.2065.16	20	ER16	65	32
	GZ 79.2090.16	20	ER16	90	32
	GZ 79.22100.16	22	ER16	100	32
 TSUGAMI- Maschinen	GZ 79.2580.16	25	ER16	80	32
	GZ 79.2595.20	25	ER 20	95	30
	GZ 79.32097.20	32	ER 20	97	30
	GZ 79.32095.25	32	ER 25	95	32

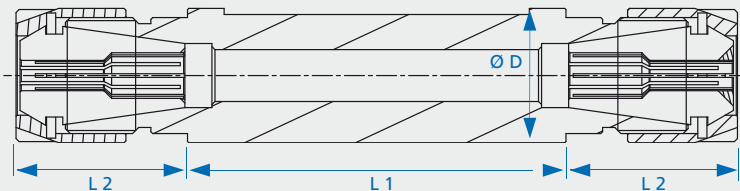
**GRAF Doppel-Spannzangenhalter
inklusive ER-M Spannmutter**

GRAF double chuck holder
inclusive chucking nut ER-M





GRAF porte pinces double bague
de serrage ER-M inclus



Beispiel:
Example:
Exemple:



	Bestell-Nr.	Ø D	Zange	L1	L2
 TSUGAMI- Maschinen	GZ 67.2055.16	20	ER 16	55	22
	GZ 67.2065.11	20	ER 11	65	18
	GZ 67.2065.16	20	ER 16	65	22
	GZ 67.2080.16	20	ER 16	80	22
	GZ 67.3285.20	32	ER 20	85	30
	GZ 67.3280.25	32	ER 25	80	32

	Bestell-Nr.	Ø D	Zange	L 1	L 2
 CITIZEN- Maschinen	GZ 67.3430.11	3/4"	ER 11	30	18
	GZ 67.3440.11	3/4"	ER 11	40	18
	GZ 67.3440.16	3/4"	ER 16	40	22
	GZ 67.3450.11	3/4"	ER 11	50	18
	GZ 67.3455.16	3/4"	ER 16	55	22
	GZ 67.3465.11	3/4"	ER 11	65	18
	GZ 67.3470.16	3/4"	ER 16	70	22
	GZ 67.2030.11	20	ER 11	30	18
	GZ 67.2030.16	20	ER 16	30	22
	GZ 67.2080.16	20	ER16	80	22
	GZ 67.2040.11	20	ER11	40	18
	GZ 67.2040.16	20	ER 16	40	22
	GZ 67.2055.11	20	ER 11	55	18
	GZ 67.2055.16	20	ER 16	55	22
	GZ 67.2065.11	20	ER 11	65	18
	GZ 67.2065.16	20	ER 16	65	22
	GZ 67.1045.20	1"	ER 20	45	30
	GZ 67.1065.16	1"	ER 16	65	22
GZ 67.1075.20	1"	ER 20	75	30	
 HANWHA- Maschinen	GZ 67.2080.16	20	ER16	80	22
	GZ 67.2580.16	25	ER16	80	22
	GZ 67.2580.20	25	ER 20	80	30
 STAR- Maschinen	GZ 67.1632.11	16	ER 11	32	18
	GZ 67.1650.11	16	ER 11	50	18
	GZ 67.2262.16	22	ER 16	62	22
	GZ 67.22100.11	22	ER 11	100	18
	GZ 67.22100.16	22	ER 16	100	22
	GZ 67.22120.16	22	ER 16	120	22
	GZ 67.3255.20	32	ER 20	55	30
GZ 67.3285.20	32	ER 20	85	30	
 Tornos- Maschinen	GZ 67.2040.11	20	ER 11	40	18
	GZ 67.2050.11	20	ER 11	50	18