

Zubehör und Ersatzteile

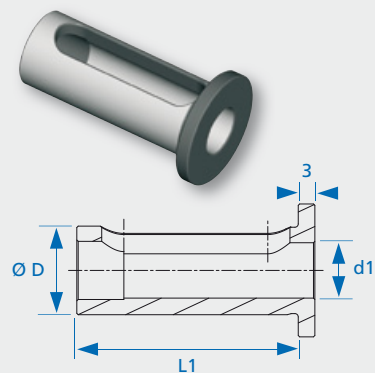
Accessories and spare parts

Accessoires et pièces de rechange

Reduzierhülsen

Adapter sleeve

Douille de réduction

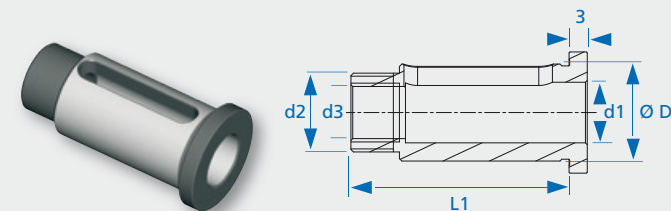


Bestell-Nr.	Ø D	Ø d1	L 1
RH 10 0315 24	10	3,15	30
RH 10 04 24	10	4	30
RH 10 05 24	10	5	30
RH 10 06 24	10	6	30
RH 10 063 24	10	6,3	30
RH 10 08 24	10	8	30
RH 10 105 24	10	Horn Typ 105...	30
RH 16 06 40	16	6	40
RH 16 08 40	16	8	40
RH 16 10 40	16	10	40
RH 16 12 40	16	12	40
RH 16 14 40	16	14	40
RH 034 0840	3/4"	8	40
RH 034 1040	3/4"	10	40
RH 034 1240	3/4"	12	40
RH 034 1640	3/4"	16	40
RH 20 0840	20	8	40
RH 20 1040	20	10	40
RH 20 1140	20	11	40
RH 20 1240	20	12	40
RH 20 1640	20	16	40
RH 20 1840	20	18	40
RH 16 22 30-SR32	22	16	40
RH 010 0850	1"	8	50
RH 010 1050	1"	10	50
RH 010 1250	1"	12	50
RH 010 1650	1"	16	50
RH 010 2050	1"	20	50

Reduzierhülsen mit Innenkühlung

Adapter sleeve with inner cooling

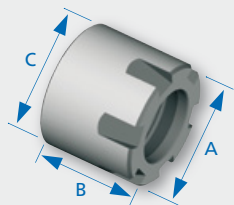
Douille de réduction pour canal d'arrosage



Bestell-Nr.	Ø D	d1	d2	d3	L 1
RH 10 0315 24-IK	10	3,15	M10 x 1	M7 x 1	30
RH 10 03 24-IK	10	3	M10 x 1	M7 x 1	30
RH 10 04 24-IK	10	4	M10 x 1	M7 x 1	30
RH 10 05 24-IK	10	5	M10 x 1	M7 x 1	30
RH 10 06 24-IK	10	6	M10 x 1	M7 x 1	30
RH 10 063 24-IK	10	6,3	M10 x 1	M7 x 1	30
RH 10 08 24-IK	10	8	M10 x 1	M7 x 1	30
RH 10 105 24-IK	10	Horn Typ 105...	M10 x 1	M7 x 1	30
RH 16 0315 30-IK	16	3,15	M13 x 0,75	G 1/8"	40
RH 16 03 30-IK	16	3	M13 x 0,75	G 1/8"	40
RH 16 04 30-IK	16	4	M13 x 0,75	G 1/8"	40
RH 16 05 30-IK	16	5	M13 x 0,75	G 1/8"	40
RH 16 06 30-IK	16	6	M13 x 0,75	G 1/8"	40
RH 16 063 30-IK	16	6,3	M13 x 0,75	G 1/8"	40
RH 16 0105 30-IK	16	Horn Typ 105...	M13 x 0,75	G 1/8"	40
RH 16 08 30-IK	16	8	M13 x 0,75	G 1/8"	40
RH 16 10 30-IK	16	10	M13 x 0,75	G 1/8"	40
RH 16 12 30-IK	16	12	M13 x 0,75	G 1/8"	40

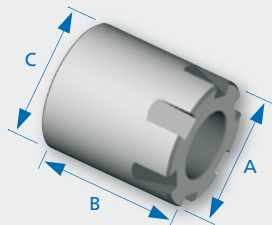
Zubehör und Ersatzteile
Accessories and spare parts
Accessoires et pièces de rechange

ER-M Spannmutter / ER-M
chucking nut / ER-M
Bague de serrage



Bestell-Nr.	A	B	C
62 000 08-ER 8	12	10,8	M 10 x 0,75
62 000 11-ER 11	16	12	M 13 x 0,75
62 000 16-ER 16	22	18	M 19 x 1
62 000 20-ER 20	28	19	M 24 x 1
62 000 25-ER 25	35	20	M 30 x 1

ER-MA Spannmutter abdichtbar
ER-MA Chucking nut sealed
ER-MA Bague de serrage

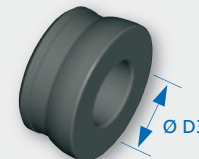


Bestell-Nr.	A	B	C
62 600 16-ER 16	22	24,5	M 19 x 1
62 600 20-ER 20	28	26,5	M 24 x 1
62 600 25-ER 25	35	27,5	M 30 x 1

Dichtscheiben für abdichtbare
Spannmutter ER-MA ...

Sealing ring for chucking nut
ER-MA ...

Rondelle d'étanchéité pour
bague de serrage ER-MA ...



Bestell-Nr.	Ø D3	
64 600 16-ER 16	3 - 10 kompletter Satz	0,5 mm steigend
64 600 20-ER 20	3 - 13 kompletter Satz	0,5 mm steigend
64 600 25-ER 25	3 - 16 kompletter Satz	0,5 mm steigend

Die Dichtscheiben können auch einzeln bestellt werden,
Beispiel:

Sealing disk can be ordered separately, Example:

Les rondelles d'étanchéité peuvent être commandées
séparément, Exemple:

Bestell-Nr.	Ø von - bis
ER 16 64 600 16 6-5,5	6 - 5,5

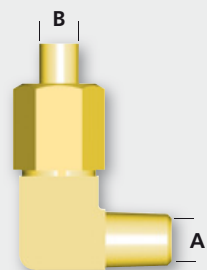
Zubehör und Ersatzteile
Accessories and spare parts
Accessoires et pièces de rechange

Kühlmittelschluss Standard
Coolant supply
Raccord pour canal d'arrosage



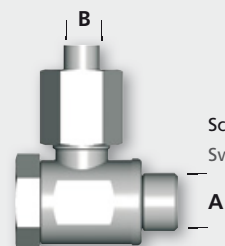
Kühlmittelschluss gerade
Straight screwed coupling

Bestell-Nr.	A	B
004.00.19	M 8 x 1	GE 6 LL
004.00.14	1/8"	GE 6 LR
004.00.15	1/4"	GE 10 LR



Kühlmittelschluss winkelig fest
Coolant supply angled and fix

Bestell-Nr.	A	B
004.00.22	M 8 x 1	WE 6 LL
004.00.33	1/8"	WE 6 LR
004.00.34	1/4"	WE 10 LR

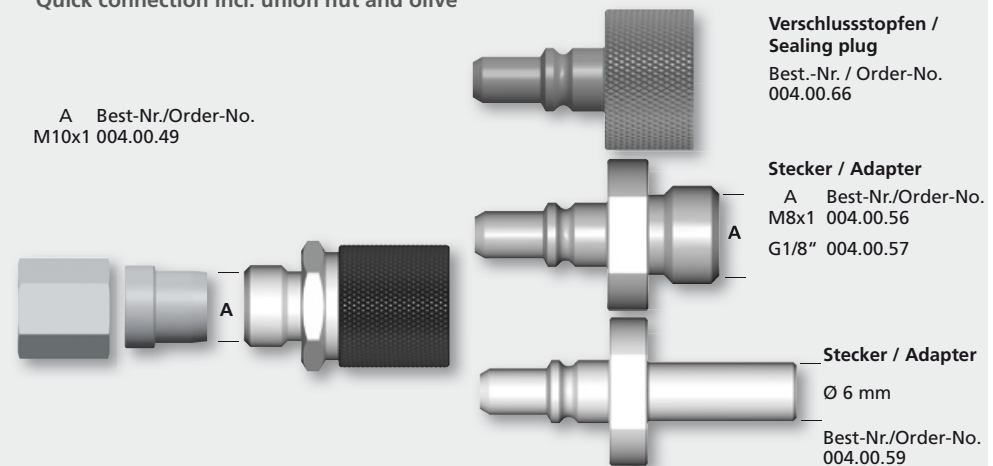


Schwenkverschraubung
Swivelling screw-fitting

Bestell-Nr.	A	B
004.00.16	1/8"	SBD 6 LR
004.00.18	1/4"	SBD 10 LR

Schnellkupplung inkl. Überwurfmutter und Schneidring
Quick connection incl. union nut and olive

A Best-Nr./Order-No.
M10x1 004.00.49



Verschlussstopfen / Sealing plug
Best.-Nr. / Order-No.
004.00.66

Stecker / Adapter
A Best-Nr./Order-No.
M8x1 004.00.56
G1/8" 004.00.57

Stecker / Adapter
Ø 6 mm
Best-Nr./Order-No.
004.00.59

Flex-Leitungen
Flexible tubes



Best-Nr.	Bezeichnung	Ø	Länge
21-1109	SMS-A DN 2x100 bds. HE-S 06-ACF	6	100
21-1111	SMS-A DN 2x150 bds. HE-S 06-ACF	6	150
21-1112	SMS-A DN 2x200 bds. HE-S 06-ACF	6	200
21-1113	SMS-A DN 2x250 bds. HE-S 06-ACF	6	250
21-1114	SMS-A DN 2x300 bds. HE-S 06-ACF	6	300
21-1115	SMS-A DN 2x400 bds. HE-S 06-ACF	6	400
21-1116	SMS-A DN 2x500 bds. HE-S 06-ACF	6	500