

L

linksschneidend
cutting left
couper gauche

L70

Art. Nr. 12-1043

Anwendungsbereich **Langdrehen**

Application **turning**



R

rechtsschneidend
cutting right
couper droit

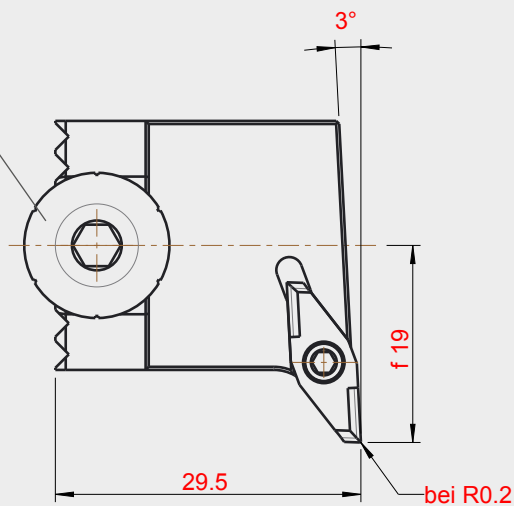
R70

Art. Nr. 12-0514

Höhenverstellungsschraube
screw to adjust the height
vis pour régler la hauteur
002.00.69

Wendeplatte
indexable insert
plaquette réversible
Applitec Typ 300

Senkschraube
counter sunk-head screw
vis à tête noyée
001.01.33





L

linksschneidend
cutting left
couper gauche

L70IK

Art. Nr. 12-0520

R

rechtsschneidend
cutting right
couper droit

R70IK

Art. Nr. 12-0515

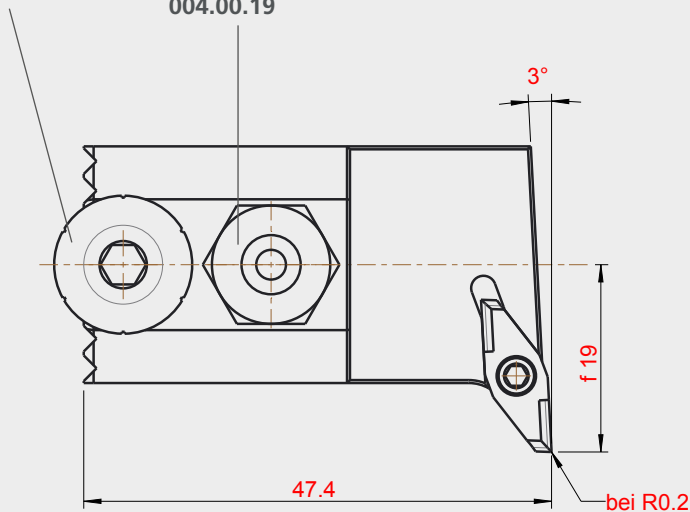
Anwendungsbereich **Langdrehen**
Application **turning**

Höhenverstellungsschraube
screw to adjust the height
vis pour régler la hauteur
002.00.69

Kühlmittelanschluss
Coolant supply
Connexion pour liquide
de refroidissement
004.00.19

Wendeplatte
indexable insert
plaquette réversible
Applitec Typ 300

Senkschraube
counter sunk-head screw
vis à tête noyée
001.01.33





L

linksschneidend
cutting left
couper gauche

L69

Art. Nr. 12-1036

Anwendungsbereich **Langdrehen**

Application **turning**



R

rechtsschneidend
cutting right
couper droit

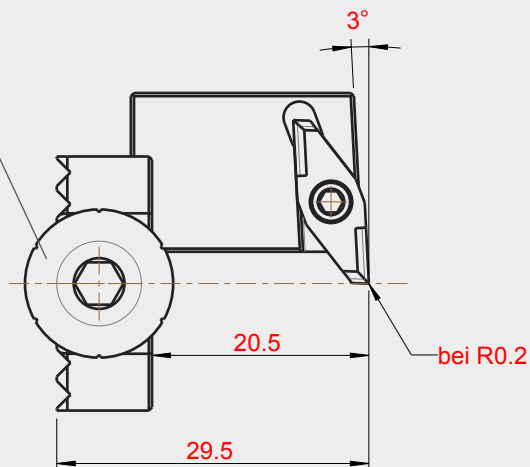
R69

Art. Nr. 12-0513

Höhenverstellungsschraube
screw to adjust the height
vis pour régler la hauteur
002.00.69

Wendepatte
indexable insert
plaquette réversible
Applitec Typ 300

Senkschraube
counter sunk-head screw
vis à tête noyée
001.01.33



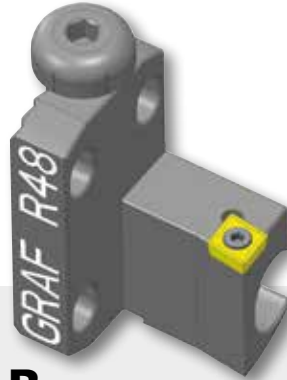


L

linksschneidend
cutting left
couper gauche

L48

Art. Nr. 12-0483



R

rechtsschneidend
cutting right
couper droit

R48

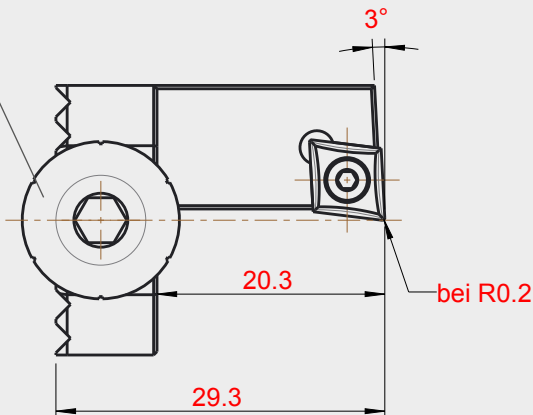
Art. Nr. 12-0467

Anwendungsbereich **Langdrehen**
Application **turning**

Höhenverstellungsschraube
screw to adjust the height
vis pour régler la hauteur
002.00.69

Wendeplatte
indexable insert
plaquette réversible
CC.. 06 02 ..

Senkschraube
counter sunk-head screw
vis à tête noyée
001.01.01





L

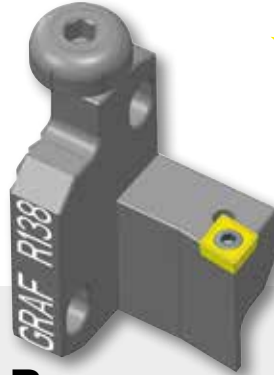
linksschneidend
cutting left
couper gauche

L138

Art. Nr. 12-1163

Anwendungsbereich **Langdrehen**

Application **turning**



R

rechtsschneidend
cutting right
couper droit

R138

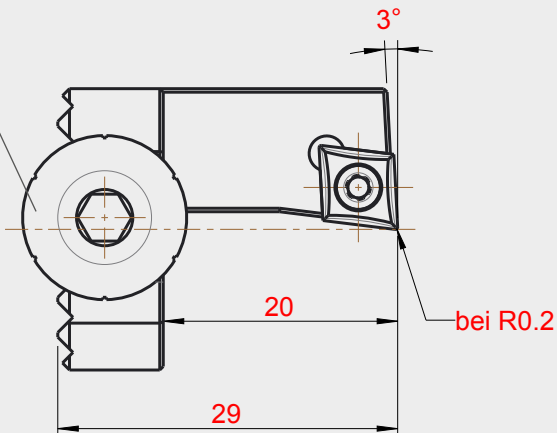
Art. Nr. 12-1162

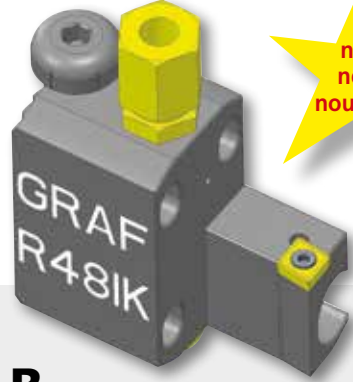


Höhenverstellungsschraube
screw to adjust the height
vis pour régler la hauteur
002.00.69

Wendepatte
indexable insert
plaquette réversible
CC.. 06 02..

Senkschraube
counter sunk-head screw
vis à tête noyée
001.01.01





L
linksschneidend
cutting left
couper gauche

L48IK
Art. Nr. 12-1152

R
rechtsschneidend
cutting right
couper droit

R48IK
Art. Nr. 12-0549

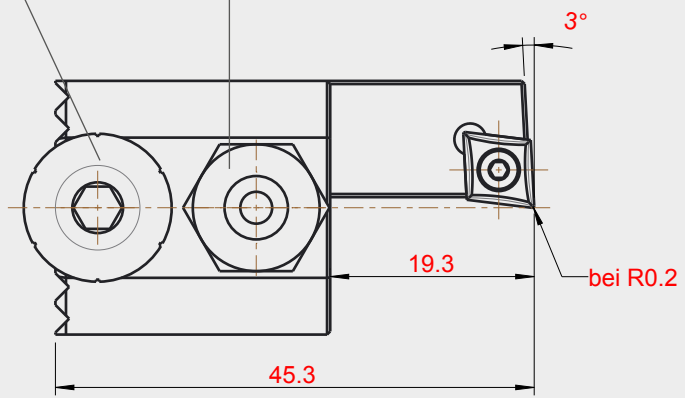
Anwendungsbereich **Langdrehen**
Application **turning**

Höhenverstellungsschraube
screw to adjust the height
vis pour régler la hauteur
002.00.69

Kühlmittelanschluss
Coolant supply
Connexion pour liquide
de refroidissement
004.00.19

Wendepatte
indexable insert
plaquette réversible
CC.. 06 02..

Senkschraube
counter sunk-head screw
vis à tête noyée
001.01.01





L

linksschneidend
cutting left
couper gauche

L50IK

Art. Nr. 12-1154

R

rechtsschneidend
cutting right
couper droit

R50IK

Art. Nr. 12-1153

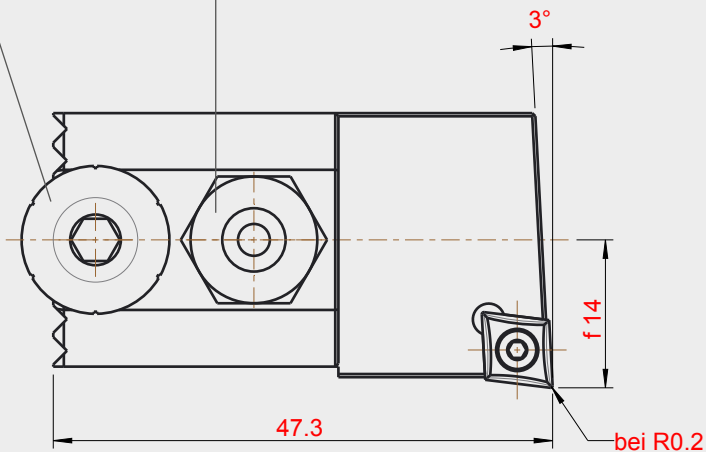
Anwendungsbereich **Langdrehen**
Application **turning**

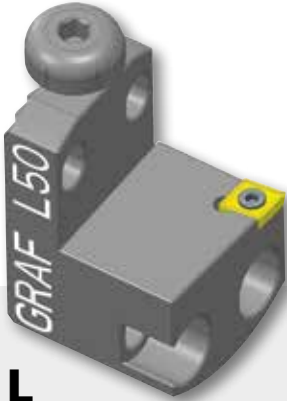
Höhenverstellungsschraube
screw to adjust the height
vis pour régler la hauteur
002.00.69

Kühlmittellanschluss
Coolant supply
Connexion pour liquide
de refroidissement
004.00.19

Wendepatte
indexable insert
plaquette réversible
CC.. 06 02..

Senkschraube
counter sunk-head screw
vis à tête noyée
001.01.01



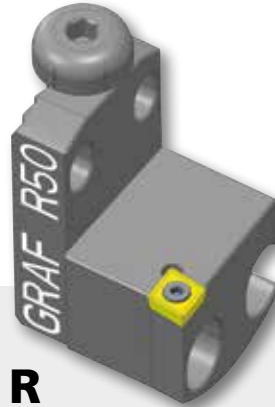


L

linksschneidend
cutting left
couper gauche

L50

Art. Nr. 12-0516



R

rechtsschneidend
cutting right
couper droit

R50

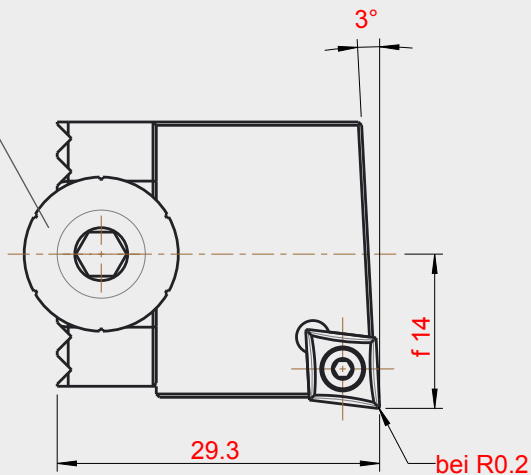
Art. Nr. 12-0499

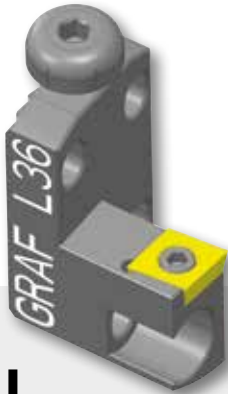
Anwendungsbereich **Langdrehen**
Application **turning**

Höhenverstellungsschraube
screw to adjust the height
vis pour régler la hauteur
002.00.69

Wendeplatte
indexable insert
plaquette réversible
CC.. 06 02

Senkschraube
counter sunk-head screw
vis à tête noyée
001.01.01





L

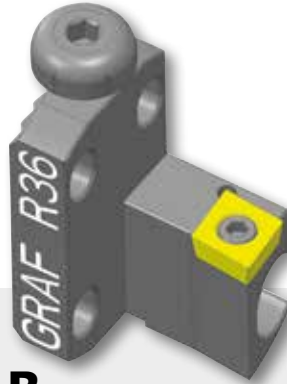
linksschneidend
cutting left
couper gauche

L36

Art. Nr. 12-0407

Anwendungsbereich **Langdrehen**

Application **turning**



R

rechtsschneidend
cutting right
couper droit

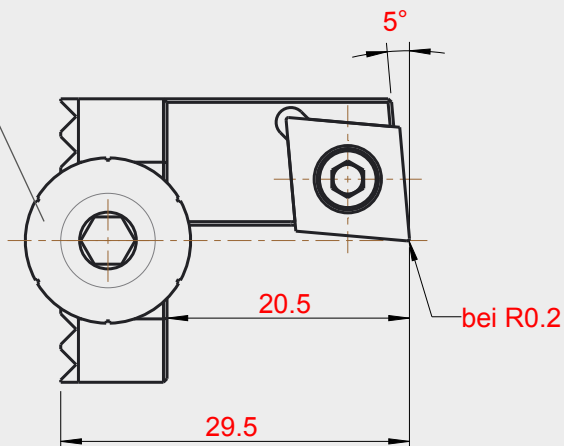
R36

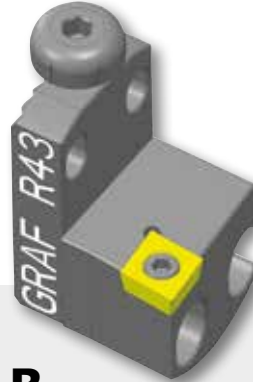
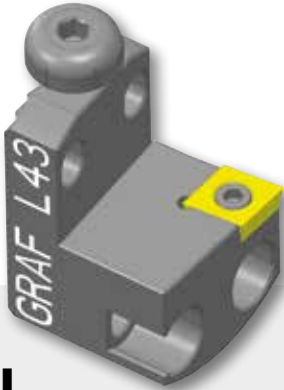
Art. Nr. 12-0359

Höhenverstellungsschraube
screw to adjust the height
vis pour régler la hauteur
002.00.69

Wendepatte
indexable insert
plaquette réversible
CC.. 09 T3..

Senkschraube
counter sunk-head screw
vis à tête noyée
001.01.15





L

linksschneidend
cutting left
couper gauche

L43

Art. Nr. 12-0465

R

rechtsschneidend
cutting right
couper droit

R43

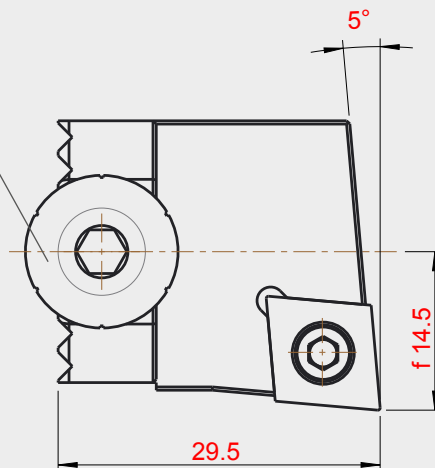
Art. Nr. 12-0453

Anwendungsbereich **Langdrehen**
Application **turning**

Höhenverstellungsschraube
screw to adjust the height
vis pour régler la hauteur
002.00.69

Wendeplatte
indexable insert
plaquette réversible
CC.. 09 T3..

Senkschraube
counter sunk-head screw
vis à tête noyée
001.01.15





L

linksschneidend
cutting left
couper gauche

L43IK

Art. Nr. 12-0503

R

rechtsschneidend
cutting right
couper droit

R43IK

Art. Nr. 12-0490

Anwendungsbereich **Langdrehen**

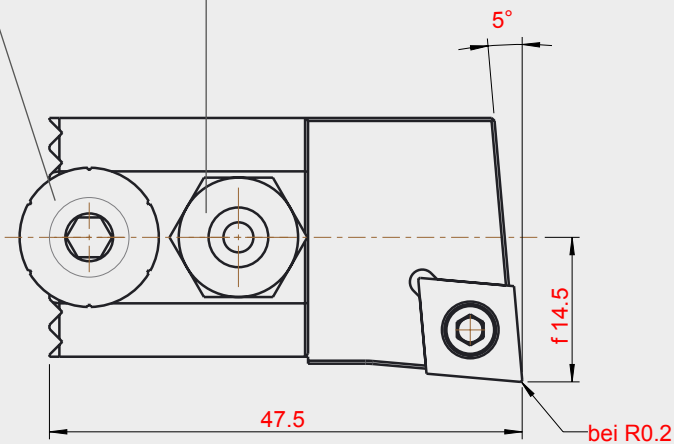
Application **turning**

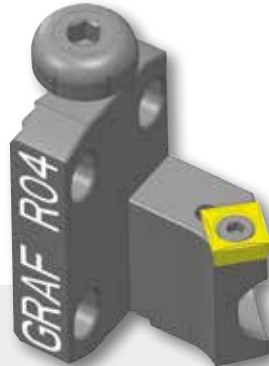
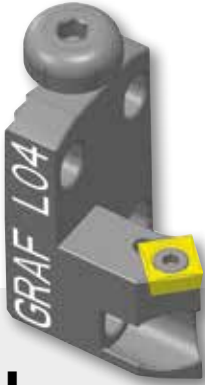
Höhenverstellungsschraube
screw to adjust the height
vis pour régler la hauteur
002.00.69

Kühlmittelanschluss
Coolant supply
Connexion pour liquide
de refroidissement
004.00.19

Wendeplatte
indexable insert
plaquette réversible
CC.. 09 T3

Senkschraube
counter sunk-head screw
vis à tête noyée
001.01.15





L

linksschneidend
cutting left
couper gauche

L04

Art. Nr. 12-0029

R

rechtsschneidend
cutting right
couper droit

R04

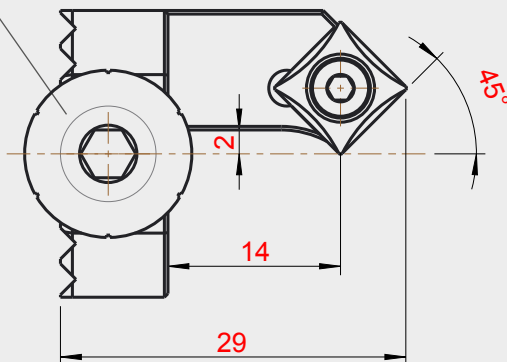
Art. Nr. 12-0028

Anwendungsbereich **Axialdrehen**
Application **face grooving**

Höhenverstellungsschraube
screw to adjust the height
vis pour régler la hauteur
002.00.69

Wendepatte
indexable insert
plaquette réversible
SC.. 07 03..

Senkschraube
counter sunk-head screw
vis à tête noyée
001.01.04





L

linksschneidend
cutting left
couper gauche

L39

Art. Nr. 12-0479

Anwendungsbereich **Langdrehen**
Application **turning**



R

rechtsschneidend
cutting right
couper droit

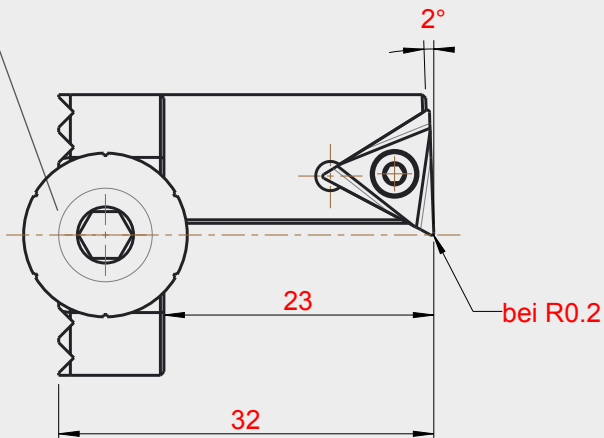
R39

Art. Nr. 12-0451

Höhenverstellungsschraube
screw to adjust the height
vis pour régler la hauteur
002.00.69

Wendepatte
indexable insert
plaquette réversible
TC.. 11 02..

Senkschraube
counter sunk-head screw
vis à tête noyée
001.01.01





L

linksschneidend
cutting left
couper gauche

L85

Art. Nr. 12-0075

R

rechtsschneidend
cutting right
couper droit

R85

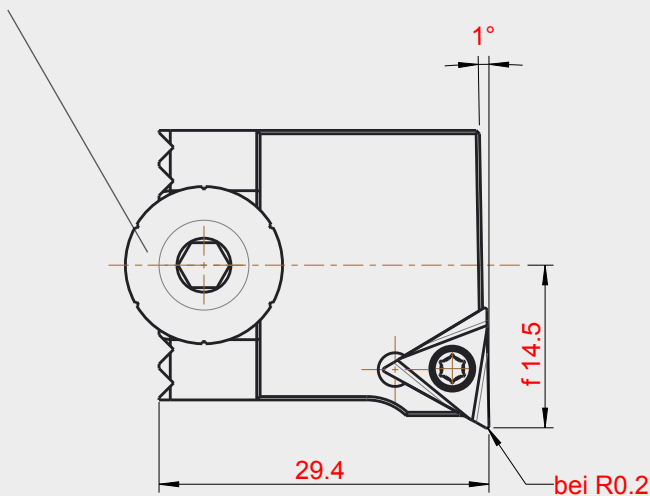
Art. Nr. 12-0073

Anwendungsbereich **Langdrehen**
Application **turning**

Höhenverstellungsschraube
screw to adjust the height
vis pour régler la hauteur
002.00.69

Wendepatte
indexable insert
plaquette réversible
TC.. 11 03..

Senkschraube
counter sunk-head screw
vis à tête noyée
001.01.15



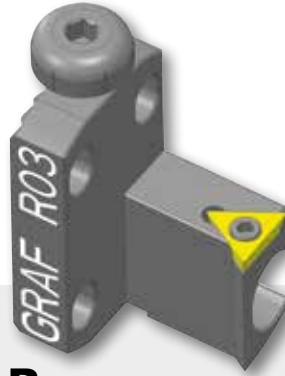


L

linksschneidend
cutting left
couper gauche

L03

Art. Nr. 12-0027



R

rechtsschneidend
cutting right
couper droit

R03

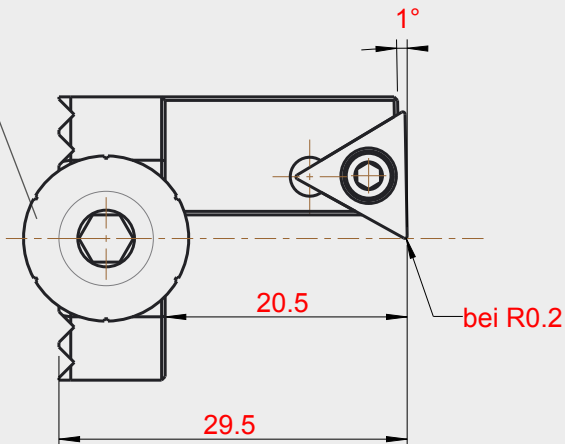
Art. Nr. 12-0026

Anwendungsbereich **Langdrehen**
Application **turning**

Höhenverstellungsschraube
screw to adjust the height
vis pour régler la hauteur
002.00.69

Wendepatte
indexable insert
plaquette réversible
TP. 11 03..

Senkschraube
counter sunk-head screw
vis à tête noyée
001.01.07





R84

Art. Nr. 12-0074

Anwendungsbereich **Langdrehen**

Application **turning**

Höhenverstellungsschraube
screw to adjust the height
vis pour régler la hauteur
002.00.69

Wendepatte
indexable insert
plaquette réversible
TN.. 16 04..

Spannelement
clamping element
élément de serrage
001.01.41

Gewindestift
set screw
vis sans tête
001.01.42

Unterlegplatte
base plate
plaquette de base
001.01.43

