



L

linksschneidend
cutting left
couper gauche

L59

Art. Nr. 12-0477

R

rechtsschneidend
cutting right
couper droit

R59

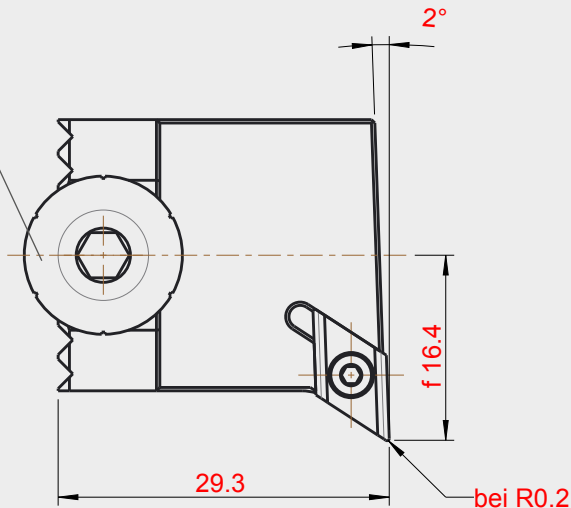
Art. Nr. 12-0476

Anwendungsbereich **Kopierdrehen**
Application **copy turning**

Höhenverstellungsschraube
screw to adjust the height
vis pour régler la hauteur
002.00.69

Wendepatte
indexable insert
plaquette réversible
DC 07.02..

Senkschraube
counter sunk-head screw
vis à tête noyée
001.01.01





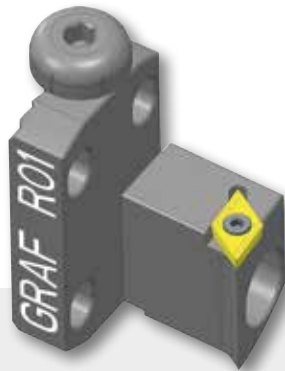
L

linksschneidend
cutting left
couper gauche

L01

Art. Nr. 12-0023

Anwendungsbereich **Kopierdrehen**
Application **copy turning**



R

rechtsschneidend
cutting right
couper droit

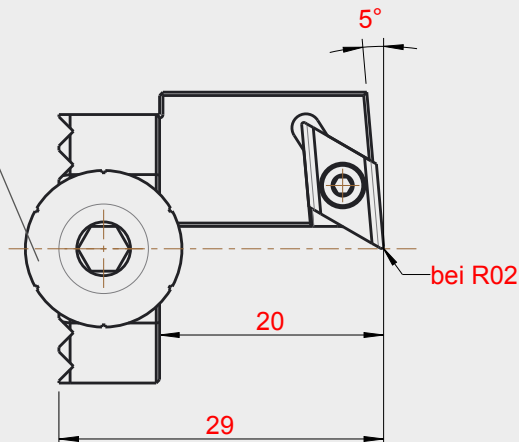
R01

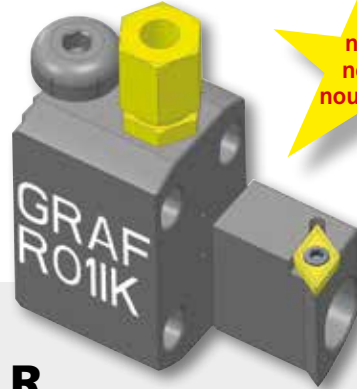
Art. Nr. 12-0022

Höhenverstellungsschraube
screw to adjust the height
vis pour régler la hauteur
002.00.69

Wendeplatte
indexable insert
plaquette réversible
DC.. 07 02..

Senkschraube
counter sunk-head screw
vis à tête noyée
001.01.01





L

linksschneidend
cutting left
couper gauche

L011K

Art. Nr. 12-0161

R

rechtsschneidend
cutting right
couper droit

R011K

Art. Nr. 12-0160

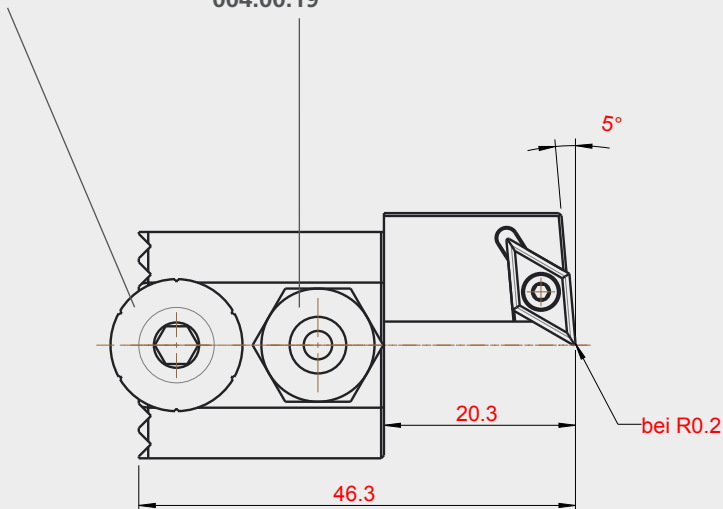
Anwendungsbereich **Kopierdrehen**
Application **copy turning**

Höhenverstellungsschraube
screw to adjust the height
vis pour régler la hauteur
002.00.69

Kühlmittelanschluss
Coolant supply
Connexion pour liquide
de refroidissement
004.00.19

Wendepatte
indexable insert
plaquette réversible
DC.. 07 02 ..

Senkschraube
counter sunk-head screw
vis à tête noyée
001.01.01



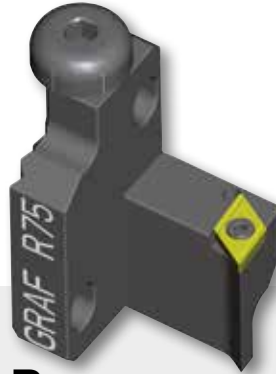


L

linksschneidend
cutting left
couper gauche

L75

Art. Nr. 12-0067



R

rechtsschneidend
cutting right
couper droit

R75

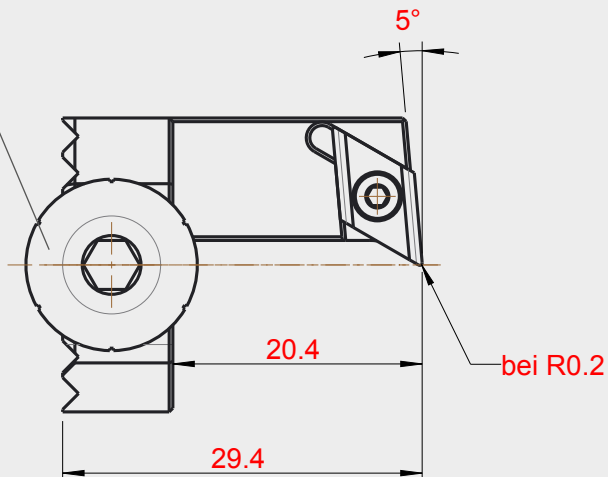
Art. Nr. 12-0066

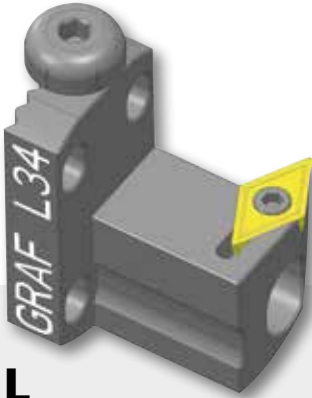
Anwendungsbereich **Kopierdrehen**
Application **copy turning**

Höhenverstellungsschraube
screw to adjust the height
vis pour régler la hauteur
002.00.69

Wendeplatte
indexable insert
plaquette réversible
DC.. 07 02 ..

Senkschraube
counter sunk-head screw
vis à tête noyée
001.01.01





L

linksschneidend
cutting left
couper gauche

L34

Art. Nr. 12-1017

R

rechtsschneidend
cutting right
couper droit

R34

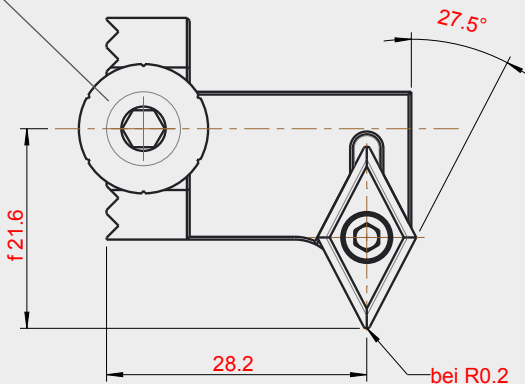
Art. Nr. 12-1016

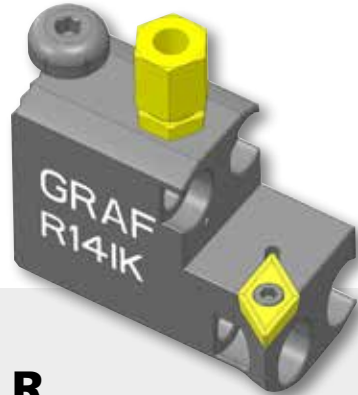
Anwendungsbereich **Kopierdrehen**
Application **copy turning**

Höhenverstellungsschraube
screw to adjust the height
vis pour régler la hauteur
002.00.69

Wendepatte
indexable insert
plaquette réversible
DC.. 11 T3 ..

Senkschraube
counter sunk-head screw
vis à tête noyée
001.01.15





L

linksschneidend
cutting left
couper gauche

L14IK

Art. Nr. 12-0143

Anwendungsbereich **Kopierdrehen**
Application **copy turning**

R

rechtsschneidend
cutting right
couper droit

R14IK

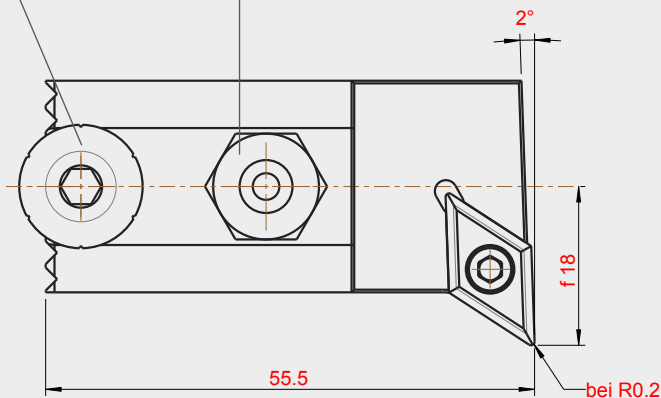
Art. Nr. 12-0142

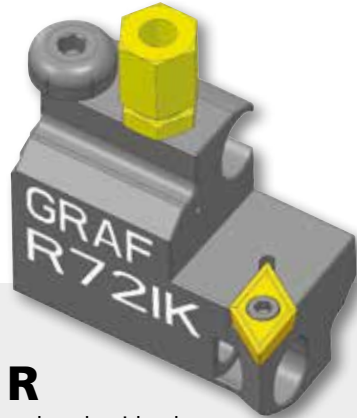
Höhenverstellungsschraube
screw to adjust the height
vis pour régler la hauteur
002.00.69

Kühlmittelanschluss
Coolant supply
Connexion pour liquide
de refroidissement
004.00.19

Wendeplatte
indexable insert
plaquette réversible
DC.. 11 T3 ..

Senkschraube
counter sunk-head screw
vis à tête noyée
001.01.13





L

linksschneidend
cutting left
couper gauche

L72IK

Art. Nr. 12-1167

R

rechtsschneidend
cutting right
couper droit

R72IK

Art. Nr. 12-1166

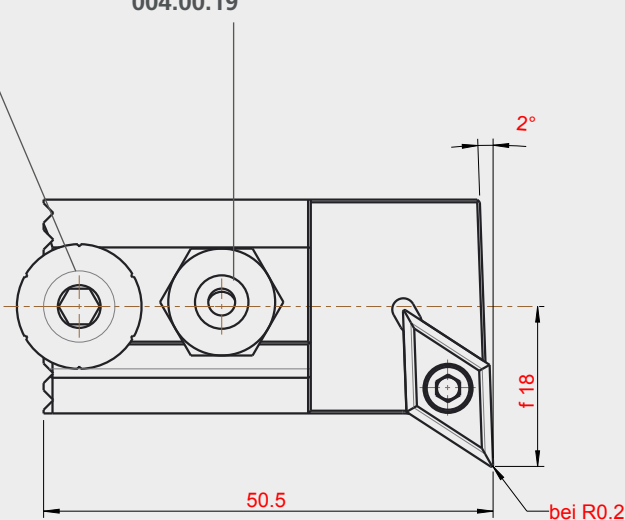
Anwendungsbereich **Kopierdrehen**
Application **copy turning**

Höhenverstellungsschraube
screw to adjust the height
vis pour régler la hauteur
002.00.69

Kühlmittelanschluss
Coolant supply
Connexion pour liquide
de refroidissement
004.00.19

Wendepatte
indexable insert
plaquette réversible
DC.. 11 T3 ..

Senkschraube
counter sunk-head screw
vis à tête noyée
001.01.13





L

linksschneidend
cutting left
couper gauche

L14

Art. Nr. 12-0042



R

rechtsschneidend
cutting right
couper droit

R14

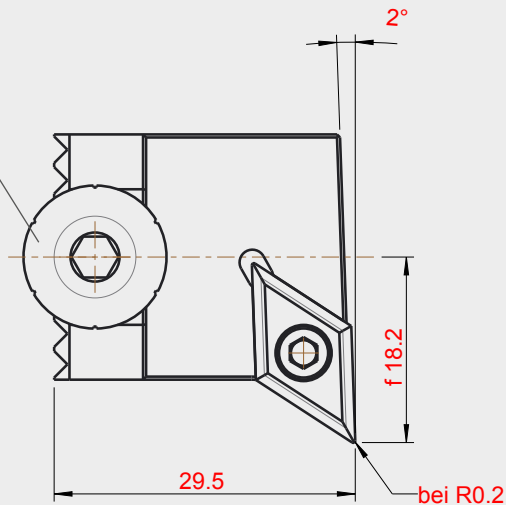
Art. Nr. 12-0041

Anwendungsbereich **Kopierdrehen**
Application **copy turning**

Höhenverstellungsschraube
screw to adjust the height
vis pour régler la hauteur
002.00.69

Wendeplatte
indexable insert
plaquette réversible
DC.. 11 T3 ..

Senkschraube
counter sunk-head screw
vis à tête noyée
001.01.13





L

linksschneidend
cutting left
couper gauche

L72

Art. Nr. 12-0064



R

rechtsschneidend
cutting right
couper droit

R72

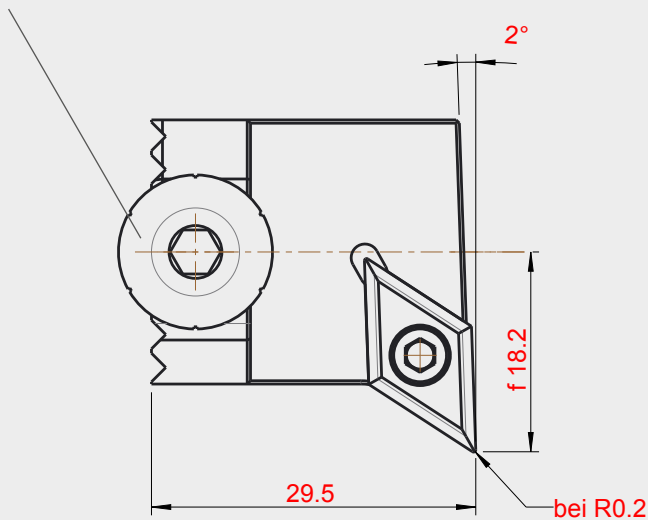
Art. Nr. 12-0063

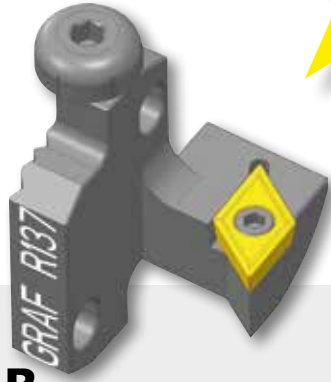
Anwendungsbereich **Kopierdrehen**
Application **copy turning**

Höhenverstellungsschraube
screw to adjust the height
vis pour régler la hauteur
002.00.69

Wendepatte
indexable insert
plaquette réversible
DC.. 11 T3 ..

Senkschraube
counter sunk-head screw
vis à tête noyée
001.01.13





L

linksschneidend
cutting left
couper gauche

L137

Art. Nr. 12-1161

R

rechtsschneidend
cutting right
couper droit

R137

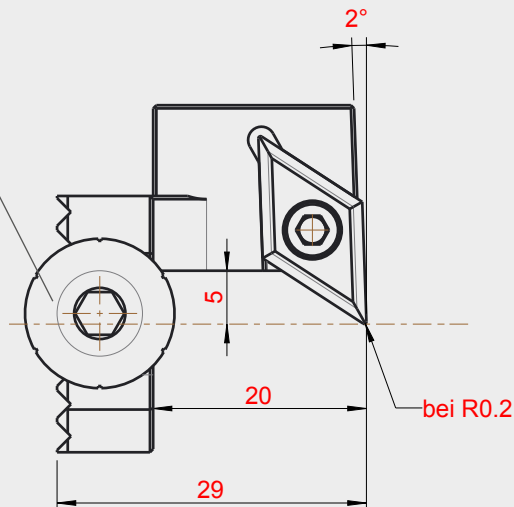
Art. Nr. 12-1160

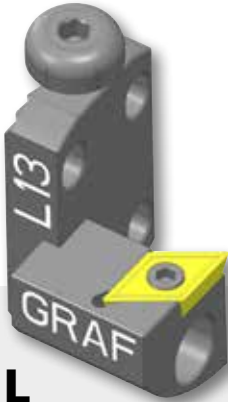
Anwendungsbereich **Kopierdrehen**
Application **copy turning**

Höhenverstellungsschraube
screw to adjust the height
vis pour régler la hauteur
002.00.69

Wendepatte
indexable insert
plaquette réversible
DC 11 T3..

Senkschraube
counter sunk-head screw
vis à tête noyée
001.01.13





L

linksschneidend
cutting left
couper gauche

L13

Art. Nr. 12-0040



R

rechtsschneidend
cutting right
couper droit

R13

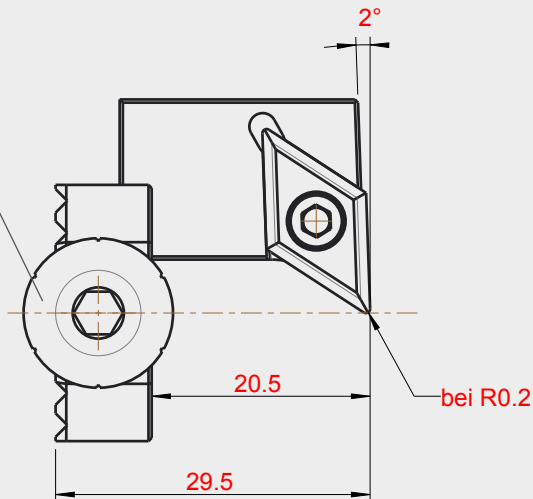
Art. Nr. 12-0039

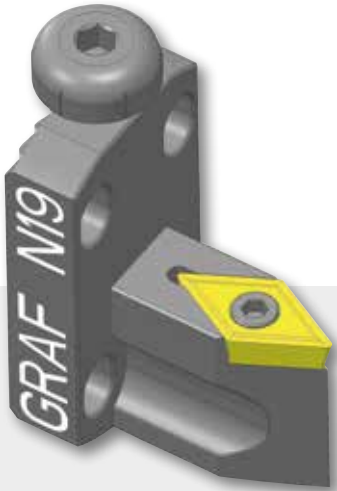
Anwendungsbereich **Kopierdrehen**
Application **copy turning**

Höhenverstellungsschraube
screw to adjust the height
vis pour régler la hauteur
002.00.69

Wendepatte
indexable insert
plaquette réversible
DC.. 11 T3 ..

Senkschraube
counter sunk-head screw
vis à tête noyée
001.01.15





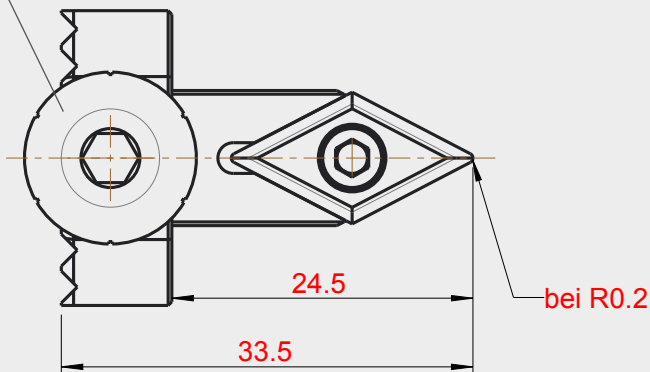
N19
Art. Nr. 12-0049

Anwendungsbereich **Axialdrehen**
 Application **face grooving**

Höhenverstellungsschraube
 screw to adjust the height
 vis pour régler la hauteur
002.00.69

Wendeplatte
 indexable insert
 plaquette réversible
DC.. 11 T3 ..

Senkschraube
 counter sunk-head screw
 vis à tête noyée
001.01.15





N19IK
Art. Nr. 12-0052

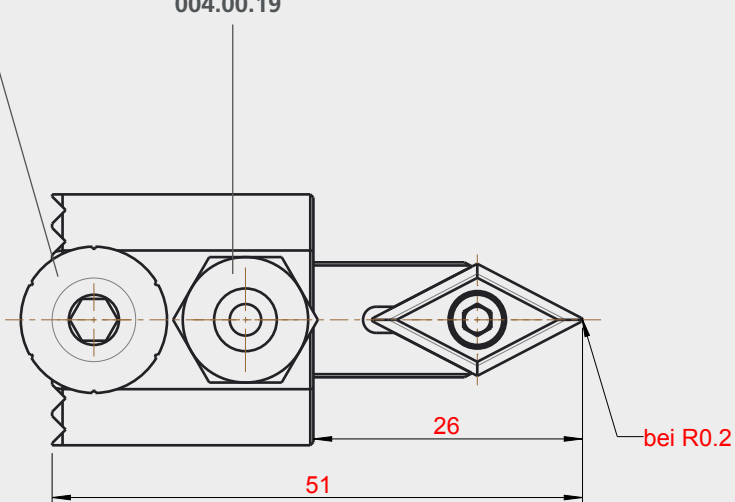
Anwendungsbereich **Axialdrehen**
Application **face grooving**

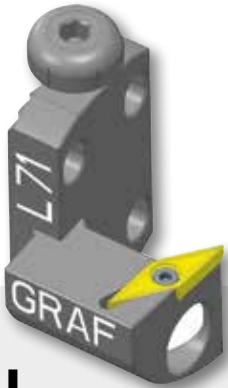
Höhenverstellungsschraube
screw to adjust the height
vis pour régler la hauteur
002.00.69

Kühlmittelanschluss
Coolant supply
Connexion pour liquide
de refroidissement
004.00.19

Wendepatte
indexable insert
plaquette réversible
DC.. 11 T3 ..

Senkschraube
counter sunk-head screw
vis à tête noyée
001.01.15





L

linksschneidend
cutting left
couper gauche

L71

Art. Nr. 12-0061

Anwendungsbereich **Kopierdrehen**
Application **copy turning**



R

linksschneidend
cutting left
couper gauche

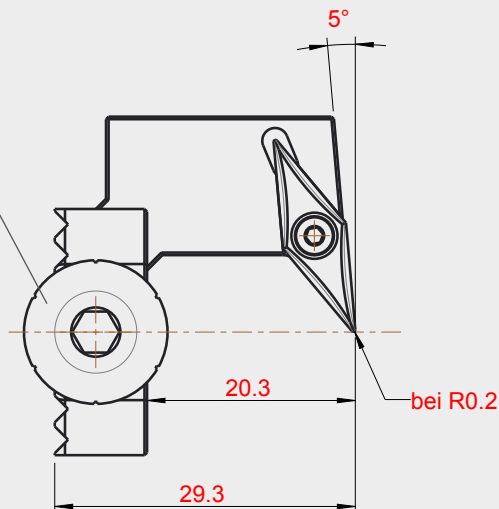
R71

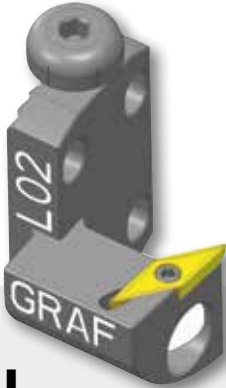
Art. Nr. 12-0060

Höhenverstellungsschraube
screw to adjust the height
vis pour régler la hauteur
002.00.69

Wendeplatte
indexable insert
plaquette réversible
VB.. 11.03 ..

Senkschraube
counter sunk-head screw
vis à tête noyée
001.01.08





L

linksschneidend
cutting left
couper gauche

L02

Art. Nr. 12-0025

R

rechtsschneidend
cutting right
couper droit

R02

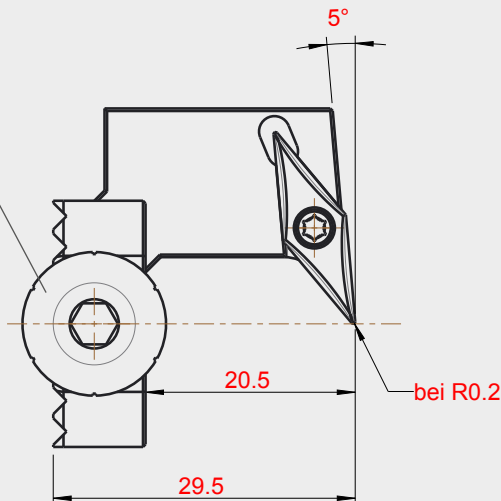
Art. Nr. 12-0024

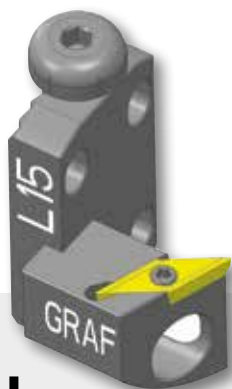
Anwendungsbereich **Kopierdrehen**
Application **copy turning**

Höhenverstellungsschraube
screw to adjust the height
vis pour régler la hauteur
002.00.69

Wendepatte
indexable insert
plaquette réversible
VC 11 03..

Senkschraube
counter sunk-head screw
vis à tête noyée
001.01.08



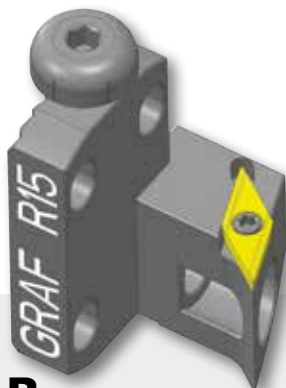


L

linksschneidend
cutting left
couper gauche

L15

Art. Nr. 12-0044



R

rechtsschneidend
cutting right
couper droit

R15

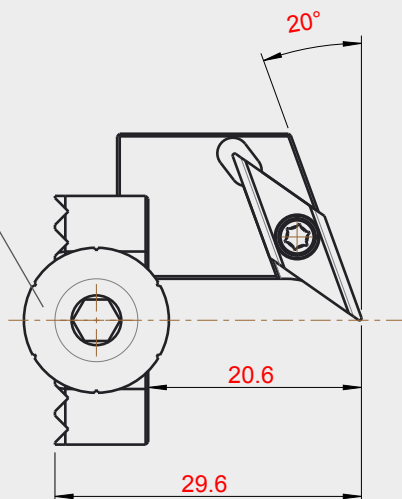
Art. Nr. 12-0043

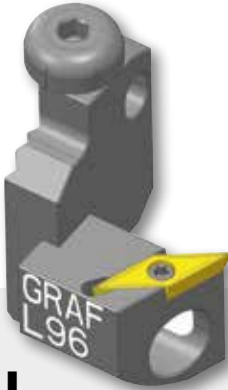
Anwendungsbereich **Kopierdrehen**
Application **copy turning**

Höhenverstellungsschraube
screw to adjust the height
vis pour régler la hauteur
002.00.69

Wendeplatte
indexable insert
plaquette réversible
VC 11 03..

Senkschraube
counter sunk-head screw
vis à tête noyée
001.01.08





L

linksschneidend
cutting left
couper gauche

L96

Art. Nr. 12-0092



R

rechtsschneidend
cutting right
couper droit

R96

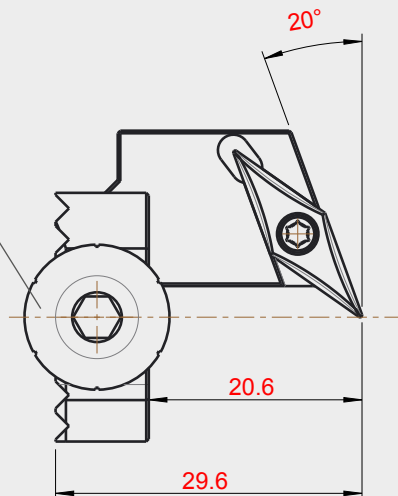
Art. Nr. 12-0082

Anwendungsbereich **Kopierdrehen**
Application **copy turning**

Höhenverstellungsschraube
screw to adjust the height
vis pour régler la hauteur
002.00.69

Wendepatte
indexable insert
plaquette réversible
VC 11.03..

Senkschraube
counter sunk-head screw
vis à tête noyée
001.01.08





L

linksschneidend
cutting left
couper gauche

L62

Art. Nr. 12-0500

Anwendungsbereich **Kopierdrehen**
Application **copy turning**



R

rechtsschneidend
cutting right
couper droit

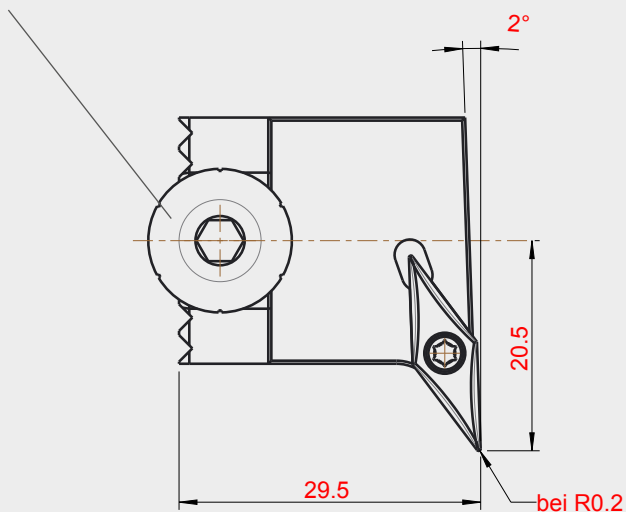
R62

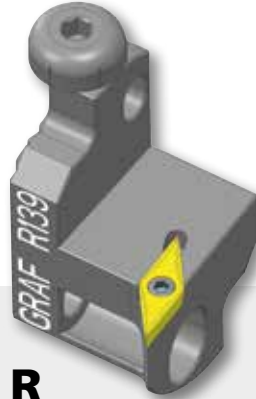
Art. Nr. 12-0484

Höhenverstellungsschraube
screw to adjust the height
vis pour régler la hauteur
002.00.69

Wendeplatte
indexable insert
plaquette réversible
VC 11.03..

Senkschraube
counter sunk-head screw
vis à tête noyée
001.01.08





L

linksschneidend
cutting left
couper gauche

L139

Art. Nr. 12-1165

R

rechtsschneidend
cutting right
couper droit

R139

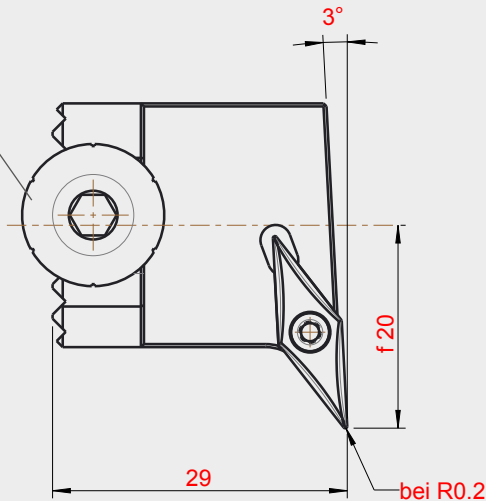
Art. Nr. 12-1164

Anwendungsbereich **Kopierdrehen**
Application **copy turning**

Höhenverstellungsschraube
screw to adjust the height
vis pour régler la hauteur
002.00.69

Wendepalette
indexable insert
plaquette réversible
VC 11.03..

Senkschraube
counter sunk-head screw
vis à tête noyée
001.01.08





L

linksschneidend
cutting left
couper gauche

L62IK

Art. Nr. 12-0530

R

rechtsschneidend
cutting right
couper droit

R62IK

Art. Nr. 12-0529

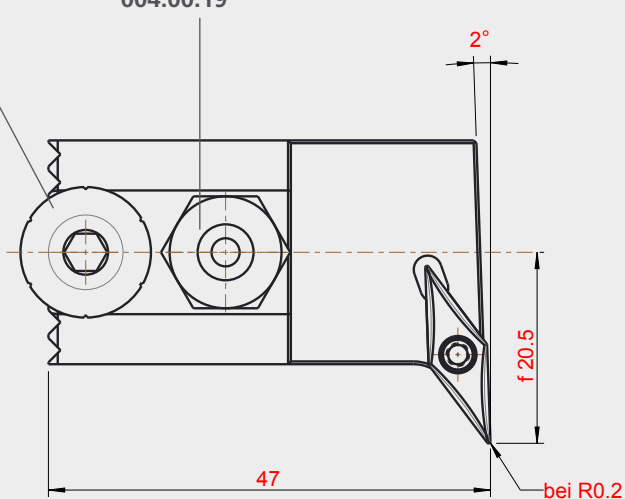
Anwendungsbereich **Kopierdrehen**
Application **copy turning**

Höhenverstellungsschraube
screw to adjust the height
vis pour régler la hauteur
002.00.69

Kühlmittelanschluss
Coolant supply
Connexion pour liquide
de refroidissement
004.00.19

Wendeplatte
indexable insert
plaquette réversible
VC.. 11.03 ..

Senkschraube
counter sunk-head screw
vis à tête noyée
001.01.08





L

linksschneidend
cutting left
couper gauche

L60

Art. Nr. 12-1149



R

rechtsschneidend
cutting right
couper droit

R60

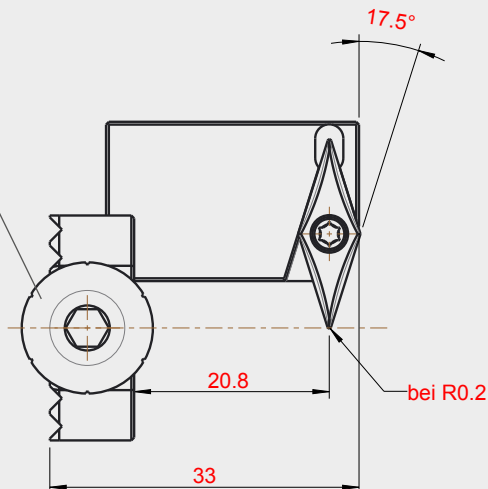
Art. Nr. 12-0482

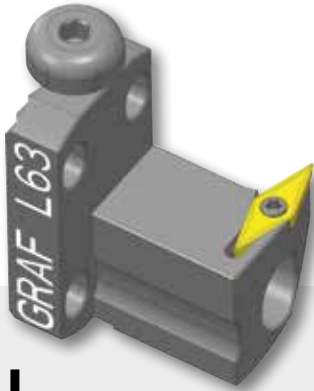
Anwendungsbereich **Kopierdrehen**
Application **copy turning**

Höhenverstellungsschraube
screw to adjust the height
vis pour régler la hauteur
002.00.69

Wendepatte
indexable insert
plaquette réversible
VC 11.03 ..

Senkschraube
counter sunk-head screw
vis à tête noyée
001.01.08





L

linksschneidend
cutting left
couper gauche

L63

Art. Nr. 12-0086

Anwendungsbereich **Kopierdrehen**
Application **copy turning**



R

rechtsschneidend
cutting right
couper droit

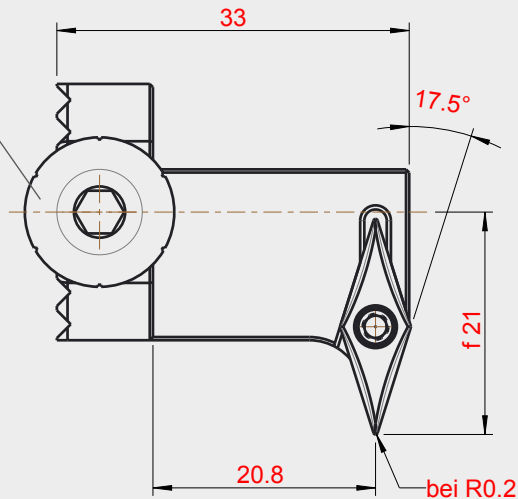
R63

Art. Nr. 12-0485

Höhenverstellungsschraube
screw to adjust the height
vis pour régler la hauteur
002.00.69

Wendeplatte
indexable insert
plaquette réversible
VC 11.03 ..

Senkschraube
counter sunk-head screw
vis à tête noyée
001.01.08





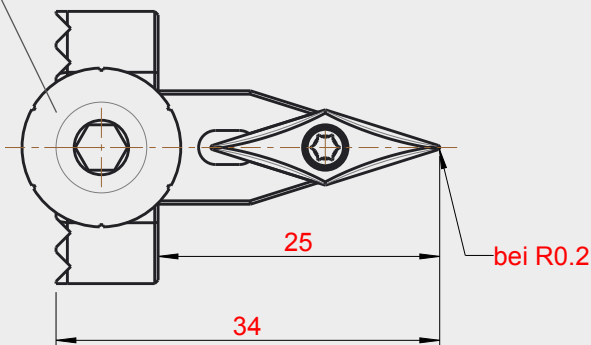
N38
Art. Nr. 12-0478

Anwendungsbereich **Axialdrehen**
Application **face grooving**

Höhenverstellungsschraube
screw to adjust the height
vis pour régler la hauteur
002.00.69

Wendeplatte
indexable insert
plaquette réversible
VC..11 03...

Senkschraube
counter sunk-head screw
vis à tête noyée
001.01.08





N38IK
Art. Nr. 12-0480

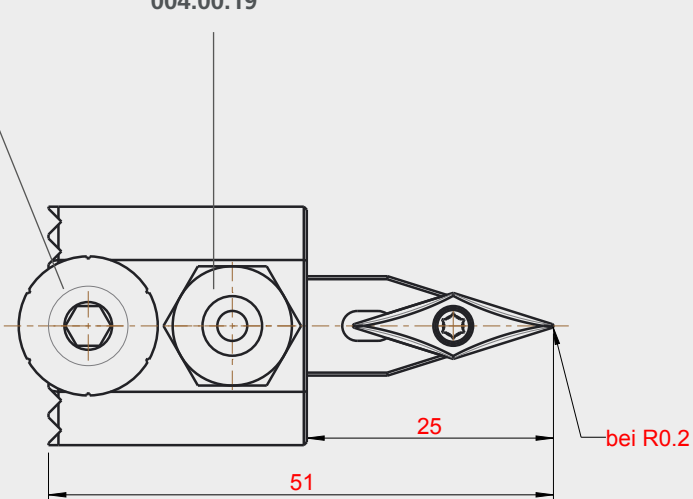
Anwendungsbereich **Axialdrehen**
 Application **face grooving**

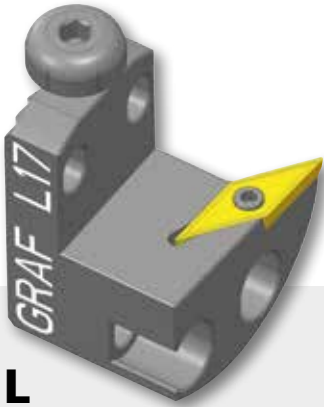
Höhenverstellungsschraube
 screw to adjust the height
 vis pour régler la hauteur
002.00.69

Kühlmittelananschluss
 Coolant supply
 Connexion pour liquide
 de refroidissement
004.00.19

Wendeplatte
 indexable insert
 plaquette réversible
VC.. 11 03 ..

Senkschraube
 counter sunk-head screw
 vis à tête noyée
001.01.15





L

linksschneidend
cutting left
couper gauche

L17

Art. Nr. 12-0378

R

rechtsschneidend
cutting right
couper droit

R17

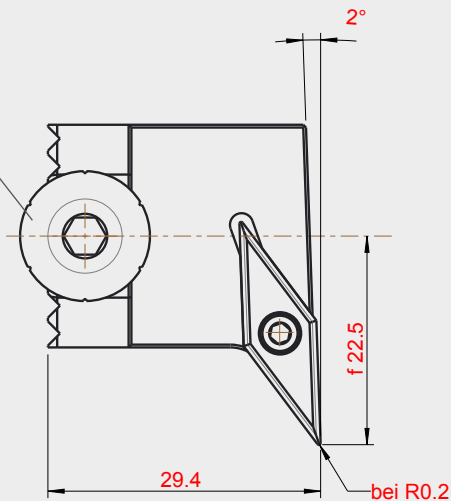
Art. Nr. 12-0377

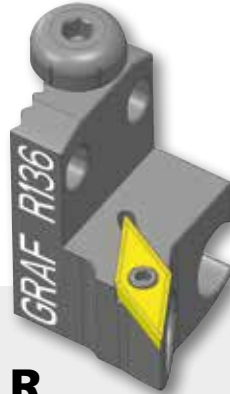
Anwendungsbereich **Kopierdrehen**
Application **copy turning**

Höhenverstellungsschraube
screw to adjust the height
vis pour régler la hauteur
002.00.69

Wendepatte
indexable insert
plaquette réversible
VC.. 13 03 ..

Senkschraube
counter sunk-head screw
vis à tête noyée
001.01.07





L

linksschneidend
cutting left
couper gauche

L136

Art. Nr. 12-1159

R

rechtsschneidend
cutting right
couper droit

R136

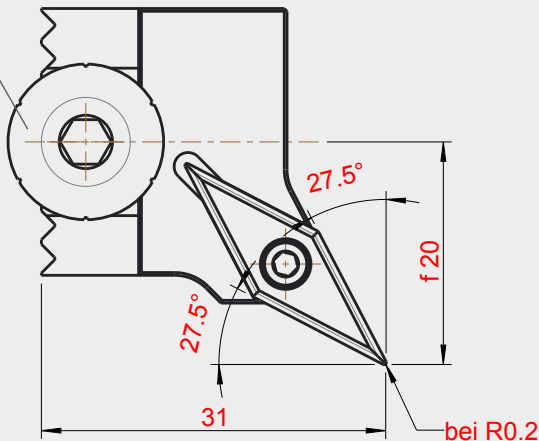
Art. Nr. 12-1074

Anwendungsbereich **Kopierdrehen**
Application **copy turning**

Höhenverstellungsschraube
screw to adjust the height
vis pour régler la hauteur
002.00.69

Wendeplatte
indexable insert
plaquette réversible
VC.. 13 03

Senkschraube
counter sunk-head screw
vis à tête noyée
001.01.07





L

linksschneidend
cutting left
couper gauche

L17IK

Art. Nr. 12-0146

R

rechtsschneidend
cutting right
couper droit

R17IK

Art. Nr. 12-0145

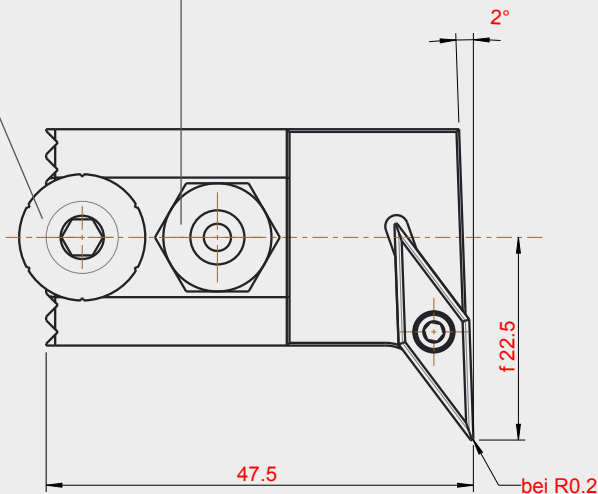
Anwendungsbereich **Kopierdrehen**
Application **copy turning**

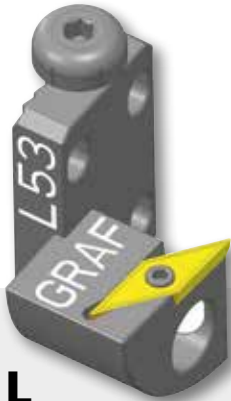
Höhenverstellungsschraube
screw to adjust the height
vis pour régler la hauteur
002.00.69

Kühlmittelanschluss
Coolant supply
Connexion pour liquide
de refroidissement
004.00.19

Wendepatte
indexable insert
plaquette réversible
VC.. 13 03..

Senkschraube
counter sunk-head screw
vis à tête noyée
001.01.07





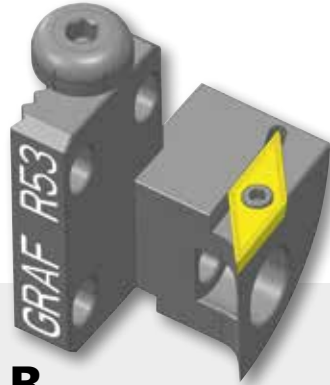
L

linksschneidend
cutting left
couper gauche

L53

Art. Nr. 12-0335

Anwendungsbereich **Kopierdrehen**
Application **copy turning**



R

rechtsschneidend
cutting right
couper droit

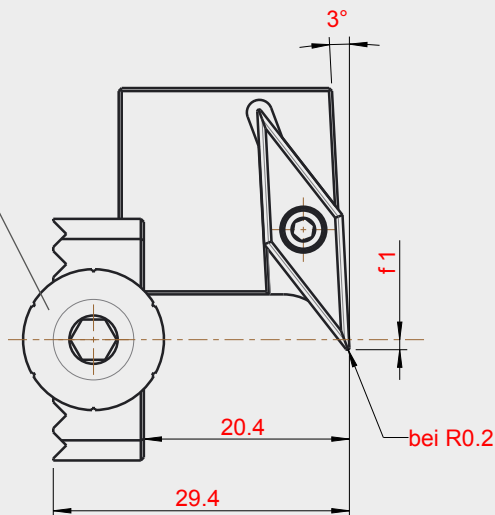
R53

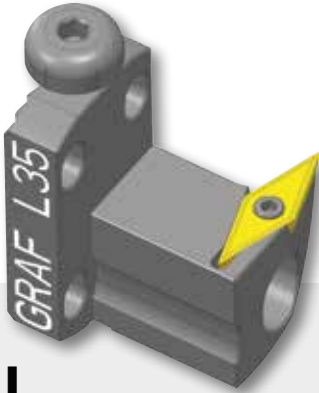
Art. Nr. 12-0333

Höhenverstellungsschraube
screw to adjust the height
vis pour régler la hauteur
002.00.69

Wendeplatte
indexable insert
plaquette réversible
VC.. 13 03..

Senkschraube
counter sunk-head screw
vis à tête noyée
001.01.07





L

linksschneidend
cutting left
couper gauche

L35

Art. Nr. 12-0344

R

rechtsschneidend
cutting right
couper droit

R35

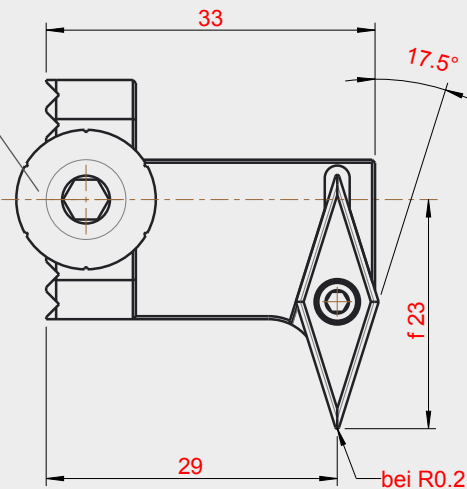
Art. Nr. 12-0330

Anwendungsbereich **Kopierdrehen**
Application **copy turning**

Höhenverstellungsschraube
screw to adjust the height
vis pour régler la hauteur
002.00.69

Wendepatte
indexable insert
plaquette réversible
VC.. 13 03 ..

Senkschraube
counter sunk-head screw
vis à tête noyée
001.01.07





L

linksschneidend
cutting left
couper gauche

L29

Art. Nr. 12-0262



R

rechtsschneidend
cutting right
couper droit

R29

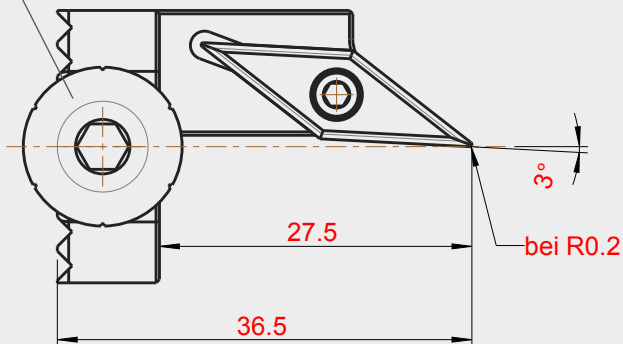
Art. Nr. 12-0261

Anwendungsbereich **Axialdrehen**
Application **face grooving**

Höhenverstellungsschraube
screw to adjust the height
vis pour régler la hauteur
002.00.69

Wendeplatte
indexable insert
plaquette réversible
VC.. 13 03 ..

Senkschraube
counter sunk-head screw
vis à tête noyée
001.01.07





L

linksschneidend
cutting left
couper gauche

L97

Art. Nr. 12-1070



R

rechtsschneidend
cutting right
couper droit

R97

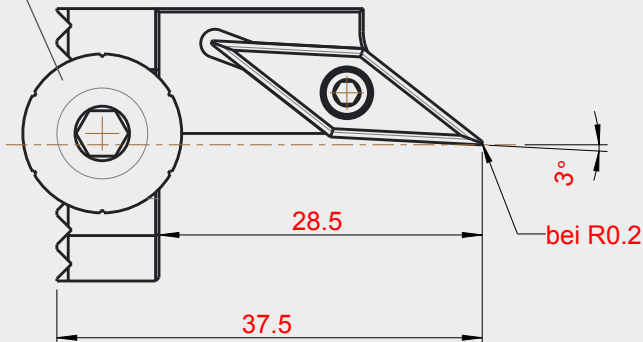
Art. Nr. 12-0083

Anwendungsbereich **Axialdrehen**
Application **face grooving**

Höhenverstellungsschraube
screw to adjust the height
vis pour régler la hauteur
002.00.69

Wendepatte
indexable insert
plaquette réversible
VC.. 13 03 ..

Senkschraube
counter sunk-head screw
vis à tête noyée
001.01.07





L

linksschneidend
cutting left
couper gauche

L37

Art. Nr. 12-0452

Anwendungsbereich **Kopierdrehen**
Application **copy turning**



R

rechtsschneidend
cutting right
couper droit

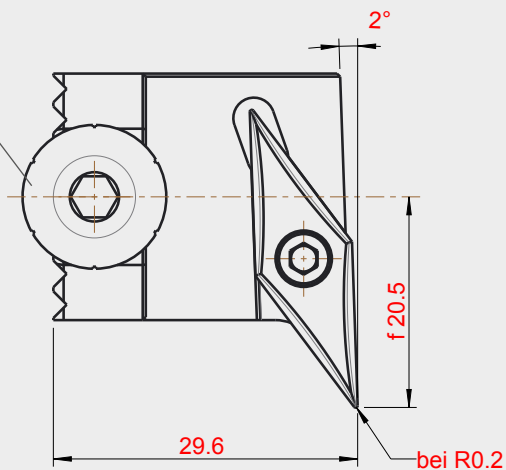
R37

Art. Nr. 12-0449

Höhenverstellungsschraube
screw to adjust the height
vis pour régler la hauteur
002.00.69

Wendeplatte
indexable insert
plaquette réversible
VC.. 16 04 ..

Senkschraube
counter sunk-head screw
vis à tête noyée
001.01.15





L

linksschneidend
cutting left
couper gauche

L94

Art. Nr. 12-1151

R

rechtsschneidend
cutting right
couper droit

R94

Art. Nr. 12-0532

Anwendungsbereich **Langdrehen**
Application **turning**

Höhenverstellungsschraube
screw to adjust the height
vis pour régler la hauteur
002.00.69

Wendeplatte
indexable insert
plaquette réversible
VP. 10 03 .. UTILIS

Senkschraube
counter sunk-head screw
vis à tête noyée
001.01.33

