



NEW

SYSTÈME DE RAINURAGE 32T

pour un espace limité

SISTEMA PER SCANALATURA 32T

per spazi limitati



LA DIFFÉRENCE : PLUS DE POSSIBILITÉS

LA DIFFERENZA:
MAGGIORI POSSIBILITÀ

- **Design compatible pour les tours de type suisse et espaces restreints**

Design compatto, ideale per fantina mobile

- **Très haute précision et répétabilité de positionnement**

Altissima precisione e ripetibilità di posizionamento

- **Flux de copeaux optimal grâce à l'absence de bride extérieur**

Ottimo controllo truciolo grazie all'assenza di ingombri esterni

Gorge et Tronçonnage (extérieur)

Gole e Troncatura (esterna)

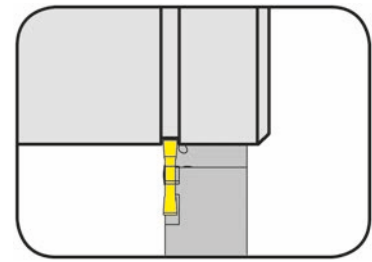


Porte outils

Portainserito

H32T

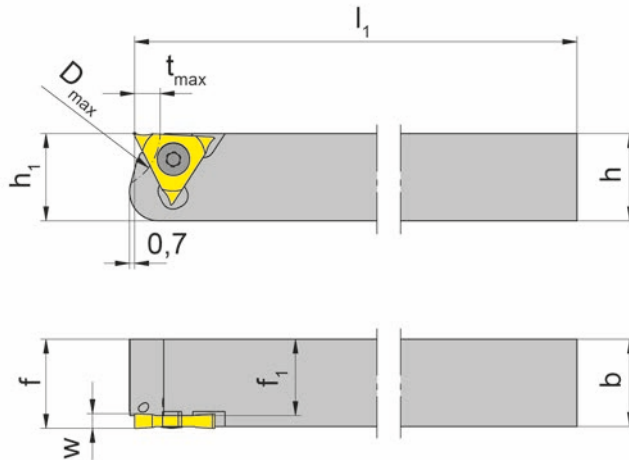
avec arrosage central
con foro per la lubrificazione interna



| | | |
|---------------------|-----------------------|--------|
| Profondeur de gorge | Profondità della gola | 3,5 mm |
|---------------------|-----------------------|--------|

pour Plaquette amovible
per Inserto

Type S32T
Tipo



R = version à droite représentée
R = versione destra come in figura

L = version à gauche
L = versione sinistra a specchio

| N° de commande Codice prodotto | h | b | l_1 | h_1 | f_1 | f | t_{max} | Dimension Dimensione | Plage de serrage Campo di serraggio |
|-----------------------------------|----|----|-------|-------|-------|-------------|-----------|-------------------------|--|
| R/LH32T.1010.6.10.IK | 10 | 10 | 100 | 10 | 8,5 | f_1+w-a_1 | 3,5 | 01 | 2,00-2,00 |
| R/LH32T.1010.6.20.IK | 10 | 10 | 100 | 10 | 8,0 | f_1+w-a_1 | 3,5 | 02 | 2,01-3,00 |
| R/LH32T.1212.6.10.IK | 12 | 12 | 100 | 12 | 10,5 | f_1+w-a_1 | 3,5 | 01 | 2,00-2,00 |
| R/LH32T.1212.6.20.IK | 12 | 12 | 100 | 12 | 10,0 | f_1+w-a_1 | 3,5 | 02 | 2,01-3,00 |

Préciser R ou L version
Definire versione R o L

w voir plaquettes amovibles
w vd. inserti

Dimensions en mm
Dimensioni in mm

Valeur du couple de serrage de la vis 030.2507.T7P = 1,5 Nm.
Valeur du couple de serrage de la vis 030.2507.T7P = 1,5 Nm.

Pièces Détachées

Ricambi

| Porte outils Portainserito | Arrosage Lubrificazione | Vis de serrage Vite di serraggio | Tournevis TORX PLUS® Cacciavite TORX PLUS® |
|-------------------------------|----------------------------|-------------------------------------|---|
| R/LH32T... | 004.00.22 | 030.2507.T7P | T7PL |

Gorge et Tronçonnage (extérieur)

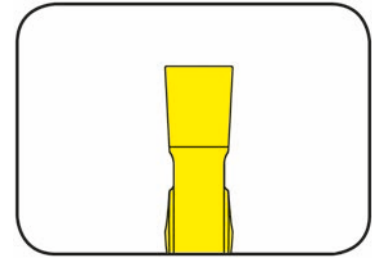
Gole e Troncatura (esterna)



Plaquette amovible

Inserto

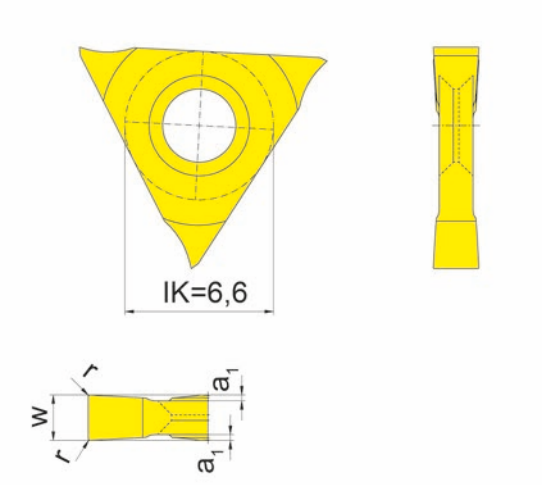
S32T



| | | |
|-------------------|----------------------|--------|
| Largueur de gorge | Larghezza della gola | 2,5 mm |
|-------------------|----------------------|--------|

pour Porte outils
per Portainsero

Type H32T
Tipo



| N° de commande Codice prodotto | w | r | a ₁ | Dimension Dimensione | EG55 |
|-----------------------------------|-----|------|----------------|-------------------------|------|
| S32T.0200.00 | 2,0 | 0,05 | 0,26 | 01 | ▲ |
| S32T.0250.00 | 2,5 | 0,05 | 0,26 | 02 | ▲ |

- ▲ en stock / Δ 4 semaines / consegna 4 settimane x Sur demande / Su richiesta
- Premier choix / raccomandato
- Choix alternatif / alternativa
- ne convient pas / non adatto
- Nuance non revêtue / non rivestito
- Nuance revêtue / rivestito
- brasé/Cermet / saldobrasato/Cermet

| | |
|---|---|
| P | ● |
| M | ○ |
| K | ○ |
| N | - |
| S | - |
| H | - |

Dimensions en mm
Dimensioni in mm

Plaquettes peuvent être utilisées avec des porte outils droite et gauche.
Stesso inserto per portainsero sia destro che sinistro.

Nuance
Leghe

Gorge et Tronçonnage (extérieur)

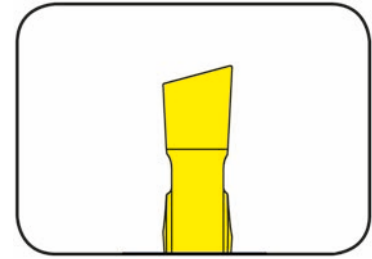
Gole e Troncatura (esterna)



Plaquette amovible

Inserto

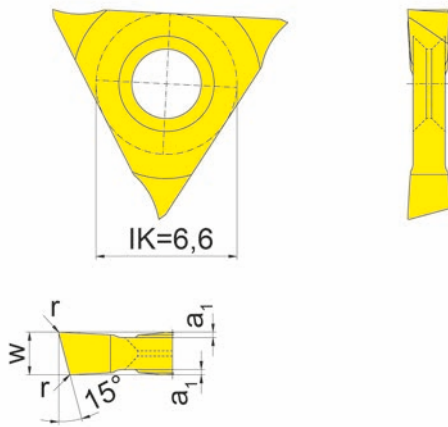
S32T



| | | |
|-------------------|----------------------|------|
| Largueur de gorge | Larghezza della gola | 2 mm |
|-------------------|----------------------|------|

pour Porte outils
per Portainsero

Type H32T
Tipo



R = version à droite représentée
R = versione destra come in figura

L = version à gauche
L = versione sinistra a specchio

| N° de commande Codice prodotto | w | r | a ₁ | Dimension Dimensione | EG55 |
|-----------------------------------|---|------|----------------|-------------------------|------|
| R/LS32T.1520.10 | 2 | 0,05 | 0,25 | 01 | ▲/▲ |

▲ en stock / Δ 4 semaines / consegna 4 settimane x Sur demande / Su richiesta

● Premier choix / raccomandato

○ Choix alternatif / alternativa

- ne convient pas / non adatto

■ Nuance non revêtue / non rivestito

■ Nuance revêtue / rivestito

■ brasé/Cermet / saldobrasato/Cermet

Dimensions en mm

Dimensioni in mm

Préciser R ou L version

Definire versione R o L

Utilisez des plaquettes à droite avec des porte outils à droite et des plaquettes à gauche avec des porte outils à gauche

Utilizzare inserto destro su portainsero destro e inserto sinistro su portainsero sinistro.

| | |
|---|---|
| P | ● |
| M | ○ |
| K | ○ |
| N | - |
| S | - |
| H | - |

Nuance
Leghe

Gorge (extérieur)

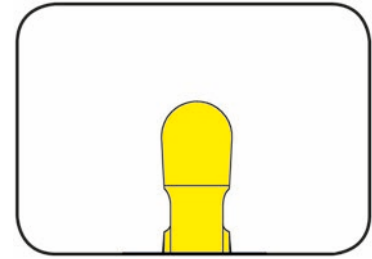
Gole (esterne)



Plaquette amovible

Inserto

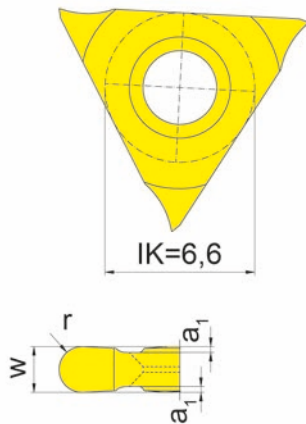
S32T



| | | |
|------------------------------------|---|--------------|
| Largueur de gorge Rayon complet | Larghezza della gola Raggio completo | 2 mm 1 mm |
|------------------------------------|---|--------------|

pour Porte outils
per Portainsero

Type H32T
Tipo



| N° de commande Codice prodotto | w | a ₁ | r | Dimension Dimensione | EG55 |
|-----------------------------------|---|----------------|---|-------------------------|------|
| S32T.0200.10 | 2 | 0,25 | 1 | 01 | ▲ |

- ▲ en stock / Δ 4 semaines / consegna 4 settimane x Sur demande / Su richiesta
- Premier choix / raccomandato
- Choix alternatif / alternativa
- ne convient pas / non adatto
- Nuance non revêtue / non rivestito
- Nuance revêtue / rivestito
- brasé/Cermet / saldobrasato/Cermet

Dimensions en mm
Dimensioni in mm

Plaquettes peuvent être utilisées avec des porte outils droite et gauche.
Stesso inserto per portainsero sia destro che sinistro.

| | |
|---|---|
| P | ● |
| M | ○ |
| K | ○ |
| N | - |
| S | - |
| H | - |

Nuance
Leghe