

UTENSILI PER SUPERFINITURA

RULLATORI ESTERNI

S.C.A.M.I.<sup>®</sup>



**FEBAMETAL**

# INDICE

## RULLATORI PER ESTERNI

<b>Identificazione codice del rullatore completo</b>	<b>pag. 2</b>
<b>Identificazione codice delle aste ridotte</b>	<b>pag. 3</b>
<b>Serie A da Ø 2,74 a Ø 11,95 mm</b>	<b>pag. 4 - 5 - 6</b>
<b>Serie B da Ø 11,96 a Ø 38,20 mm</b>	<b>pag. 7 - 8 - 9</b>
<b>Serie C da Ø 38,21 a Ø 66,77 mm</b>	<b>pag. 10 - 11 - 12</b>
<b>Serie D da Ø 66,78 a Ø 95,35 mm</b>	<b>pag. 13 - 14 - 15</b>
<b>Rullini serie RDRY - RSRY</b>	<b>pag. 16</b>
<b>Componenti del corpo - Serie RAWA</b>	<b>pag. 17</b>
<b>Componenti del corpo - Serie RAWB</b>	<b>pag. 18</b>
<b>Componenti del corpo - Serie RAWC</b>	<b>pag. 19</b>
<b>Componenti del corpo - Serie RAWD</b>	<b>pag. 20</b>
<b>Registrazione e funzionamento del rullatore</b>	<b>pag. 21</b>
<b>Indicazioni tecniche</b>	<b>pag. 22</b>
<b>Istruzioni per il montaggio e lo smontaggio (Ø 2,74 ÷ Ø 11,95)</b>	<b>pag. 23</b>
<b>Istruzioni per il montaggio e lo smontaggio (Ø 11,96 ÷ Ø 95,35)</b>	<b>pag. 24</b>

# IDENTIFICAZIONE CODICE DEL RULLATORE COMPLETO

**R A K A - 1 0 0 - 0 0 3 2 4**

**A**

**B**

**C**

**D**

**E**

- A** A = Rullatore per esecuzione passante  
B = Rullatore per esecuzione con battuta

- B** Rullatore serie A = Ø 2,74 ÷ 11,95 mm.  
Rullatore serie B = Ø 11,96 ÷ 38,20 mm.  
Rullatore serie C = Ø 38,21 ÷ 66,77 mm.  
Rullatore serie D = Ø 66,78 ÷ 95,35 mm.

- C** 1 = attacco cilindrico  
2 = attacco Cono Morse

- D** 0 = asta in acciaio  
H = asta in acciaio super rapido  
2 = gabbia per esecuzione passante senza autoavanzamento  
4 = gabbia per esecuzione a battuta con autoavanzamento

- E** Rullatore per esecuzione passante = diametro massimo della gamma di rullatura  
Rullatore per esecuzione a battuta = diametro da rullare

## RULLATORE PER ESECUZIONE CON BATTUTA

### Metodo per l'identificazione del numero "x" contenuto nel codice di ogni asta per esecuzione con battuta

Nei rullatori per esterni con battuta l'asta conica non deve sporgere oltre i rulli altrimenti si rischia la collisione pertanto, va individuata l'asta corretta che non sporga. Ogni rullatore ha un campo di regolazione di circa 0,4 mm su diametri inferiori a 11,95 mm e di circa 0,8 mm per quelli superiori. L'asta per la quale il valore "x" è uguale a 1 è quella normalmente utilizzata per i rullatori per fori passanti e, qualora venga utilizzata nel corrispondente rullatore con battuta, non sporge rispetto ai rulli solamente se il rullatore è regolato al valore massimo del suo campo di regolazione. Qualora occorra rullare un diametro esterno con battuta che si colloca su un valore intermedio del campo di regolazione, bisogna necessariamente ricorrere ad un'asta ridotta, per la quale il valore "x" (numero intero) varia tra i valori 2 e 8.

#### CASO A - CALCOLO PER L'IDENTIFICAZIONE DELL'ASTA RIDOTTA (rullatori dal Ø 2,74 a 11,95)

$$"x" = 1 + \frac{Y - Z}{0,05}$$

Z = diametro da rullare

Y = diametro massimo del campo di regolazione (vedi tabelle nelle pagine seguenti)  
Dal calcolo di cui sopra "x" sarà un valore con decimali. Occorre approssimarlo al valore intero inferiore a meno che, il decimale sia uguale o superiore a 0,8 nel cui caso va approssimato al numero intero superiore.

**Esempio:**

Z = diametro da rullare 6,5 mm.

Y = diametro massimo della gamma 6,8 mm.

$$"x" = 1 + \frac{6,8 - 6,5}{0,05} = 7$$

L'asta corretta da ordinare sarà pertanto : **RBTA - 037 - 00017**

#### CASO B - CALCOLO PER L'IDENTIFICAZIONE DELL'ASTA RIDOTTA (rullatori dal Ø 11,96 a 95,35)

**Esempio:**

Z = diametro da rullare 17,76 mm.

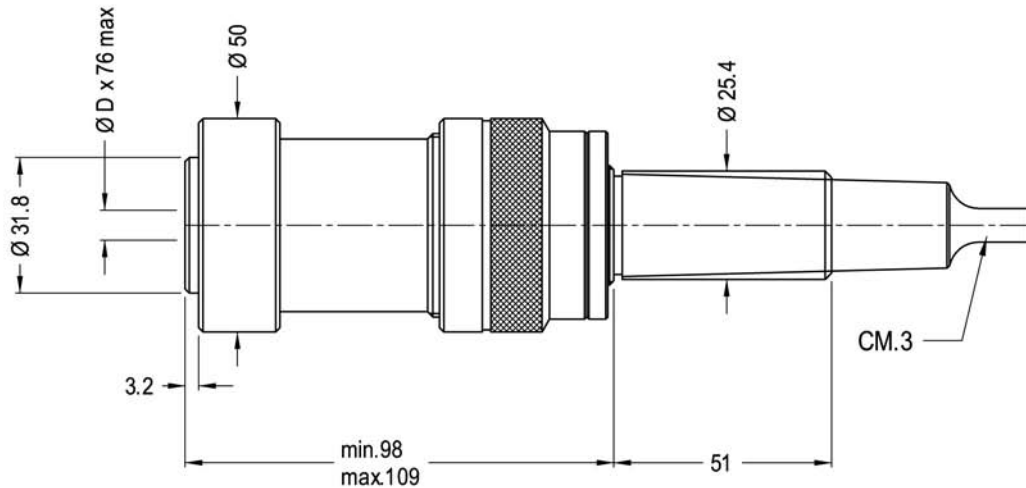
Y = diametro massimo della gamma 18,33 mm.

$$"x" = 1 + \frac{18,33 - 17,76}{0,1} = 6,7 \quad \text{approssimando "x" = 6}$$

L'asta corretta da ordinare sarà pertanto : **RBTB - 036 - 00039**

# RULLATORI SERIE A

Da diam. 2,74 a 11,95 mm

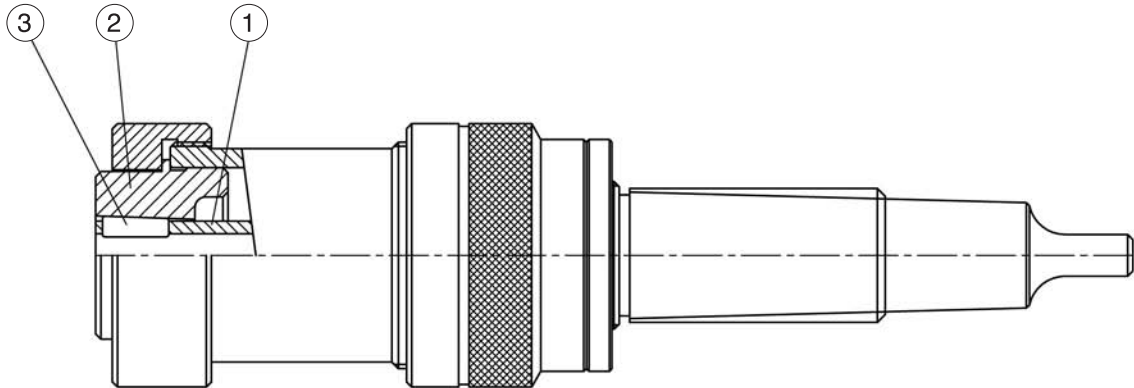


Campo di regolazione Ø D min. max.	Rullatore per esecuzione passante con attacco Cono Morse	Rullatore per esecuzione passante con attacco cilindrico	Rullatore per esecuzione a battuta con attacco Cono Morse	
			Rullatore per esecuzione a battuta con attacco Cono Morse	Rullatore per esecuzione a battuta con attacco cilindrico
2,74 - 3,24	RAKA-200-00324	RAKA-100-00324	RBKA-200-xxxxx	RBKA-100-xxxxx
3,25 - 3,62	RAKA-200-00362	RAKA-100-00362	RBKA-200-xxxxx	RBKA-100-xxxxx
3,63 - 4,03	RAKA-200-00403	RAKA-100-00403	RBKA-200-xxxxx	RBKA-100-xxxxx
4,04 - 4,41	RAKA-200-00441	RAKA-100-00441	RBKA-200-xxxxx	RBKA-100-xxxxx
4,42 - 4,81	RAKA-200-00481	RAKA-100-00481	RBKA-200-xxxxx	RBKA-100-xxxxx
4,82 - 5,22	RAKA-200-00522	RAKA-100-00522	RBKA-200-xxxxx	RBKA-100-xxxxx
5,23 - 5,60	RAKA-200-00560	RAKA-100-00560	RBKA-200-xxxxx	RBKA-100-xxxxx
5,61 - 6,01	RAKA-200-00601	RAKA-100-00601	RBKA-200-xxxxx	RBKA-100-xxxxx
6,02 - 6,42	RAKA-200-00642	RAKA-100-00642	RBKA-200-xxxxx	RBKA-100-xxxxx
6,43 - 6,80	RAKA-200-00680	RAKA-100-00680	RBKA-200-xxxxx	RBKA-100-xxxxx
6,81 - 7,20	RAKA-200-00720	RAKA-100-00720	RBKA-200-xxxxx	RBKA-100-xxxxx
7,21 - 7,58	RAKA-200-00758	RAKA-100-00758	RBKA-200-xxxxx	RBKA-100-xxxxx
7,59 - 7,99	RAKA-200-00799	RAKA-100-00799	RBKA-200-xxxxx	RBKA-100-xxxxx
8,00 - 8,40	RAKA-200-00840	RAKA-100-00840	RBKA-200-xxxxx	RBKA-100-xxxxx
8,41 - 8,78	RAKA-200-00878	RAKA-100-00878	RBKA-200-xxxxx	RBKA-100-xxxxx
8,79 - 9,18	RAKA-200-00918	RAKA-100-00918	RBKA-200-xxxxx	RBKA-100-xxxxx
9,19 - 9,59	RAKA-200-00959	RAKA-100-00959	RBKA-200-xxxxx	RBKA-100-xxxxx
9,60 - 9,97	RAKA-200-00997	RAKA-100-00997	RBKA-200-xxxxx	RBKA-100-xxxxx
9,98 - 10,37	RAKA-200-01037	RAKA-100-01037	RBKA-200-xxxxx	RBKA-100-xxxxx
10,38 - 10,76	RAKA-200-01076	RAKA-100-01076	RBKA-200-xxxxx	RBKA-100-xxxxx
10,77 - 11,16	RAKA-200-01116	RAKA-100-01116	RBKA-200-xxxxx	RBKA-100-xxxxx
11,17 - 11,57	RAKA-200-01157	RAKA-100-01157	RBKA-200-xxxxx	RBKA-100-xxxxx
11,58 - 11,95	RAKA-200-01195	RAKA-100-01195	RBKA-200-xxxxx	RBKA-100-xxxxx

xxxxx = Numerazione che indica il diametro da rullare in centesimi  
es. Rullatore Ø 10,25 attacco C.M. : RBKA-200-01025

# RICAMBI SERIE A

Da diam. 2,74 a 11,95 mm

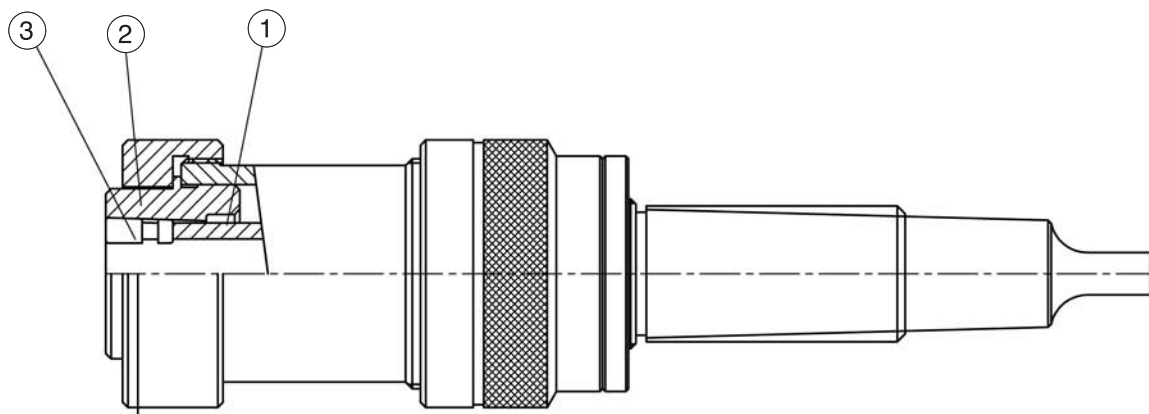


ESECUZIONE PASSANTE				
Campo di regolazione $\varnothing D$	<b>B</b> Gabbia pos. 1	<b>C</b> Asta pos. 2	<b>D</b> Rulli pos. 3	Qtà rulli
2,74 - 3,24	RACA-011-00008	RATA-031-00008	RDRY-704-00156	4
3,25 - 3,62	RACA-011-00009	RATA-031-00009		
3,63 - 4,03	RACA-011-00010	RATA-031-00010		
4,04 - 4,41	RACA-011-00011	RATA-031-00011		
4,42 - 4,81	RACA-011-00012	RATA-031-00008	RDRY-704-00125	5
4,82 - 5,22	RACA-011-00013	RATA-031-00009		
5,23 - 5,60	RACA-011-00014	RATA-031-00010		
5,61 - 6,01	RACA-011-00015	RATA-031-00011	RDRY-704-00156	5
6,02 - 6,42	RACA-011-00016	RATA-031-00016		
6,43 - 6,80	RACA-011-00017	RATA-031-00017		
6,81 - 7,20	RACA-011-00018	RATA-031-00018	RDRY-704-00125	5
7,21 - 7,58	RACA-011-00019	RATA-031-00019		
7,59 - 7,99	RACA-011-00020	RATA-031-00020		
8,00 - 8,40	RACA-011-00021	RATA-031-00017	RDRY-704-00218	5
8,41 - 8,78	RACA-011-00022	RATA-031-00018		
8,79 - 9,18	RACA-011-00023	RATA-031-00019		
9,19 - 9,59	RACA-011-00024	RATA-031-00024	RDRY-707-00187	5
9,60 - 9,97	RACA-011-00025	RATA-031-00025		
9,98 - 10,37	RACA-011-00026	RATA-031-00026		
10,38 - 10,76	RACA-011-00027	RATA-031-00027	RDRY-707-00187	5
10,77 - 11,16	RACA-011-00028	RATA-031-00024		
11,17 - 11,57	RACA-011-00029	RATA-031-00025		
11,58 - 11,95	RACA-011-00030	RATA-031-00026		

Corpo base con attacco C.M. RAWA-200-00000  
Corpo base con attacco cilindrico RAWA-100-00000

# RICAMBI SERIE A

Da diam. 2,74 a 11,95 mm

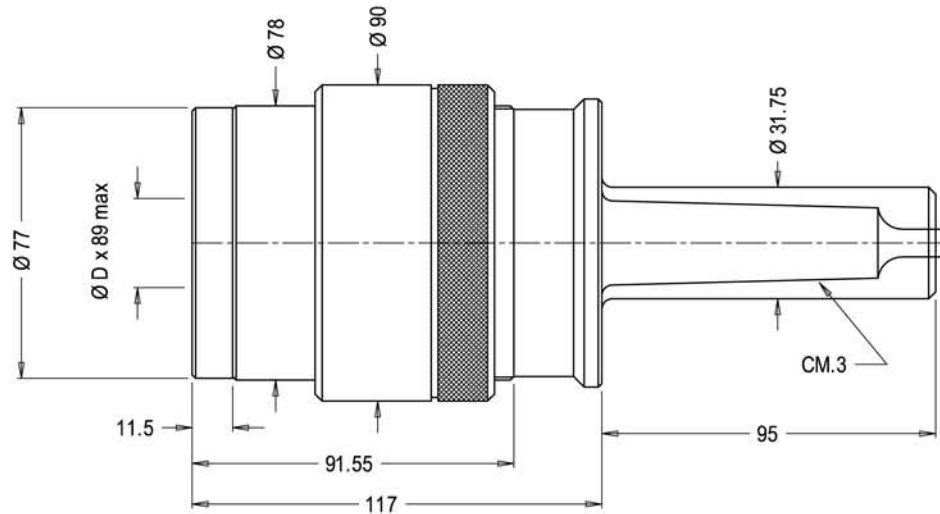


ESECUZIONE CON BATTUTA				
Campo di regolazione Ø D min. max.	<b>B</b>	<b>C</b>	<b>D</b>	Qtà rulli
	Cage Gabbia pos.1	Cone Asta pos. 2	Rolls Rulli pos. 3	
2,74 - 3,24	RBCA-015-00008	RBTA-03x-00008	RSRY-708-00156	3
3,25 - 3,62	RBCA-015-00009	RBTA-03x-00009		
3,63 - 4,03	RBCA-015-00010	RBTA-03x-00010		
4,04 - 4,41	RBCA-015-00011	RBTA-03x-00011		
4,42 - 4,81	RBCA-011-00012	RBTA-03x-00012		
4,82 - 5,22	RBCA-015-00013	RBTA-03x-00013		
5,23 - 5,60	RBCA-015-00014	RBTA-03x-00014		
5,61 - 6,01	RBCA-015-00015	RBTA-03x-00015		
6,02 - 6,42	RBCA-015-00016	RBTA-03x-00016		
6,43 - 6,80	RBCA-015-00017	RBTA-03x-00017	RSRY-708-00156	5
6,81 - 7,20	RBCA-015-00018	RBTA-03x-00018		
7,21 - 7,58	RBCA-015-00019	RBTA-03x-00019		
7,59 - 7,99	RBCA-015-00020	RBTA-03x-00020	RSRY-708-00125	5
8,00 - 8,40	RBCA-015-00021	RBTA-03x-00017		
8,41 - 8,78	RBCA-015-00022	RBTA-03x-00018	RSRY-705-00218	5
8,79 - 9,18	RBCA-015-00023	RBTA-03x-00019		
9,19 - 9,59	RBCA-015-00024	RBTA-03x-00024	RSRY-705-00187	5
9,60 - 9,97	RBCA-015-00025	RBTA-03x-00025		
9,98 - 10,37	RBCA-015-00026	RBTA-03x-00026	RSRY-705-00187	5
10,38 - 10,76	RBCA-015-00027	RBTA-03x-00027		
10,77 - 11,16	RBCA-015-00028	RBTA-03x-00024		
11,17 - 11,57	RBCA-015-00029	RBTA-03x-00025		
11,58 - 11,95	RBCA-015-00030	RBTA-03x-00026		

x=Numero che varia da 2 a 8 in funzione del diametro esatto da rullare.  
Per la corretta identificazione del valore "x" vedi pagina 5.

# RULLATORI SERIE B

Da diam. 11,96 a 38,20 mm



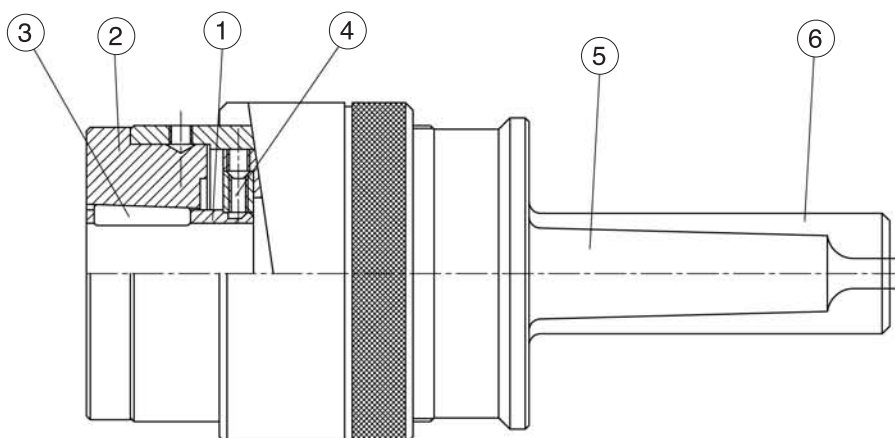
Campo di regolazione Ø D min. max.	Rullatore per esecuzione passante con attacco Cono Morse		Rullatore per esecuzione a battuta con attacco Cono Morse	
	Rullatore per esecuzione passante con attacco cilindrico	Rullatore per esecuzione a battuta con attacco cilindrico	Rullatore per esecuzione passante con attacco Cono Morse	Rullatore per esecuzione a battuta con attacco cilindrico
11,96 - 12,80	RAKB-200-01280	RAKB-100-01280	RBKB-200-xxxxxx	RBKB-100-xxxxxx
12,81 - 13,58	RAKB-200-01358	RAKB-100-01358	RBKB-200-xxxxxx	RBKB-100-xxxxxx
13,59 - 14,37	RAKB-200-01437	RAKB-100-01437	RBKB-200-xxxxxx	RBKB-100-xxxxxx
14,38 - 15,16	RAKB-200-01516	RAKB-100-01516	RBKB-200-xxxxxx	RBKB-100-xxxxxx
15,17 - 15,97	RAKB-200-01597	RAKB-100-01597	RBKB-200-xxxxxx	RBKB-100-xxxxxx
15,98 - 16,76	RAKB-200-01676	RAKB-100-01676	RBKB-200-xxxxxx	RBKB-100-xxxxxx
16,77 - 17,54	RAKB-200-01754	RAKB-100-01754	RBKB-200-xxxxxx	RBKB-100-xxxxxx
17,55 - 18,33	RAKB-200-01833	RAKB-100-01833	RBKB-200-xxxxxx	RBKB-100-xxxxxx
18,34 - 19,15	RAKB-200-01915	RAKB-100-01915	RBKB-200-xxxxxx	RBKB-100-xxxxxx
19,16 - 19,93	RAKB-200-01993	RAKB-100-01993	RBKB-200-xxxxxx	RBKB-100-xxxxxx
19,94 - 20,72	RAKB-200-02072	RAKB-100-02072	RBKB-200-xxxxxx	RBKB-100-xxxxxx
20,73 - 21,51	RAKB-200-02151	RAKB-100-02151	RBKB-200-xxxxxx	RBKB-100-xxxxxx
21,52 - 22,32	RAKB-200-02232	RAKB-100-02232	RBKB-200-xxxxxx	RBKB-100-xxxxxx
22,33 - 23,11	RAKB-200-02311	RAKB-100-02311	RBKB-200-xxxxxx	RBKB-100-xxxxxx
23,12 - 23,89	RAKB-200-02389	RAKB-100-02389	RBKB-200-xxxxxx	RBKB-100-xxxxxx
23,90 - 24,68	RAKB-200-02468	RAKB-100-02468	RBKB-200-xxxxxx	RBKB-100-xxxxxx
24,69 - 25,50	RAKB-200-02550	RAKB-100-02550	RBKB-200-xxxxxx	RBKB-100-xxxxxx
25,51 - 26,28	RAKB-200-02628	RAKB-100-02628	RBKB-200-xxxxxx	RBKB-100-xxxxxx
26,29 - 27,07	RAKB-200-02707	RAKB-100-02707	RBKB-200-xxxxxx	RBKB-100-xxxxxx
27,08 - 27,86	RAKB-200-02786	RAKB-100-02786	RBKB-200-xxxxxx	RBKB-100-xxxxxx
27,87 - 28,67	RAKB-200-02867	RAKB-100-02867	RBKB-200-xxxxxx	RBKB-100-xxxxxx
28,68 - 29,46	RAKB-200-02946	RAKB-100-02946	RBKB-200-xxxxxx	RBKB-100-xxxxxx
29,47 - 30,24	RAKB-200-03024	RAKB-100-03024	RBKB-200-xxxxxx	RBKB-100-xxxxxx
30,25 - 31,03	RAKB-200-03103	RAKB-100-03103	RBKB-200-xxxxxx	RBKB-100-xxxxxx
31,04 - 31,85	RAKB-200-03185	RAKB-100-03185	RBKB-200-xxxxxx	RBKB-100-xxxxxx
31,86 - 32,63	RAKB-200-03263	RAKB-100-03263	RBKB-200-xxxxxx	RBKB-100-xxxxxx
32,64 - 33,42	RAKB-200-03342	RAKB-100-03342	RBKB-200-xxxxxx	RBKB-100-xxxxxx
33,43 - 34,21	RAKB-200-03421	RAKB-100-03421	RBKB-200-xxxxxx	RBKB-100-xxxxxx
34,22 - 35,02	RAKB-200-03502	RAKB-100-03502	RBKB-200-xxxxxx	RBKB-100-xxxxxx
35,03 - 35,81	RAKB-200-03581	RAKB-100-03581	RBKB-200-xxxxxx	RBKB-100-xxxxxx
35,82 - 36,59	RAKB-200-03659	RAKB-100-03659	RBKB-200-xxxxxx	RBKB-100-xxxxxx
36,60 - 37,38	RAKB-200-03738	RAKB-100-03738	RBKB-200-xxxxxx	RBKB-100-xxxxxx
37,39 - 38,20	RAKB-200-03820	RAKB-100-03820	RBKB-200-xxxxxx	RBKB-100-xxxxxx

xxxxxx = Numerazione che indica il diametro da rullare in centesimi  
es. Rullatore Ø 34,23 attacco C.M. : RBKB-200-03423



# RICAMBI SERIE B

Da diam. 11,96 a 38,20 mm

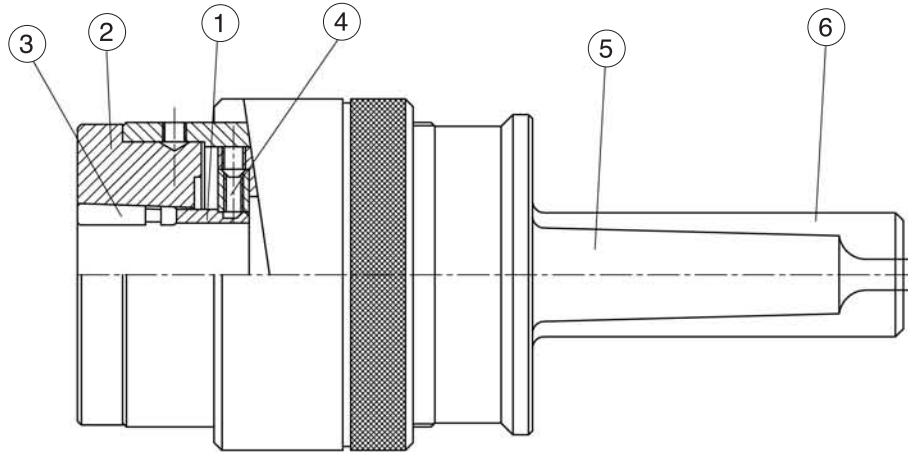


ESECUZIONE PASSANTE					Qtà rulli
Campo di regolazione Ø D min. max.	<b>B</b> Gabbia pos. 1	<b>C</b> Asta pos. 2	<b>E</b> Anello pos. 4	<b>D</b> Rulli pos. 3	
11,96 - 12,80	RACB-011-00032	RATB-031-00032	RAAB-091-00032	RDRY-704-00265	5
12,81 - 13,58	RACB-011-00034	RATB-031-00033	RAAB-091-00032	RDRY-704-00265	
13,59 - 14,37	RACB-011-00036	RATB-031-00034	RAAB-091-00032	RDRY-704-00265	
14,38 - 15,16	RACB-011-00038	RATB-031-00032	RAAB-091-00032	RDRY-707-00218	
15,17 - 15,97	RACB-011-00040	RATB-031-00033	RAAB-091-00032	RDRY-707-00218	
15,98 - 16,76	RACB-011-00042	RATB-031-00034	RAAB-091-00032	RDRY-707-00218	
16,77 - 17,54	RACB-011-00044	RATB-031-00038	RAAB-091-00044	RDRY-704-00265	
17,55 - 18,33	RACB-011-00046	RATB-031-00039	RAAB-091-00044	RDRY-704-00265	
18,34 - 19,15	RACB-011-00048	RATB-031-00040	RAAB-091-00044	RDRY-704-00265	
19,16 - 19,93	RACB-011-00050	RATB-031-00038	RAAB-091-00044	RDRY-707-00218	
19,94 - 20,72	RACB-011-00052	RATB-031-00039	RAAB-091-00044	RDRY-707-00218	
20,73 - 21,51	RACB-011-00054	RATB-031-00040	RAAB-091-00044	RDRY-707-00218	
21,52 - 22,32	RACB-011-00056	RATB-031-00056	RAAB-091-00056	RDRY-704-00265	7
22,33 - 23,11	RACB-011-00058	RATB-031-00058	RAAB-091-00056	RDRY-704-00265	
23,12 - 23,89	RACB-011-00060	RATB-031-00060	RAAB-091-00056	RDRY-704-00265	
23,90 - 24,68	RACB-011-00062	RATB-031-00056	RAAB-091-00056	RDRY-707-00218	
24,69 - 25,50	RACB-011-00064	RATB-031-00058	RAAB-091-00056	RDRY-707-00218	
25,51 - 26,28	RACB-011-00066	RATB-031-00060	RAAB-091-00056	RDRY-707-00218	
26,29 - 27,07	RACB-011-00068	RATB-031-00068	RAAB-091-00068	RDRY-704-00265	
27,08 - 27,86	RACB-011-00070	RATB-031-00070	RAAB-091-00068	RDRY-704-00265	
27,87 - 28,67	RACB-011-00072	RATB-031-00072	RAAB-091-00068	RDRY-704-00265	
28,68 - 29,46	RACB-011-00074	RATB-031-00068	RAAB-091-00068	RDRY-707-00218	
29,47 - 30,24	RACB-011-00076	RATB-031-00070	RAAB-091-00068	RDRY-707-00218	
30,25 - 31,03	RACB-011-00078	RATB-031-00072	RAAB-091-00068	RDRY-707-00218	
31,04 - 31,85	RACB-011-00080	RATB-031-00080	RAAB-091-00080	RDRY-707-00312	
31,86 - 32,63	RACB-011-00082	RATB-031-00082	RAAB-091-00080	RDRY-707-00312	
32,64 - 33,42	RACB-011-00084	RATB-031-00084	RAAB-091-00080	RDRY-707-00312	
33,43 - 34,21	RACB-011-00086	RATB-031-00080	RAAB-091-00080	RDRY-704-00265	
34,22 - 35,02	RACB-011-00088	RATB-031-00082	RAAB-091-00080	RDRY-704-00265	
35,03 - 35,81	RACB-011-00090	RATB-031-00084	RAAB-091-00080	RDRY-704-00265	
35,82 - 36,59	RACB-011-00092	RATB-031-00080	RAAB-091-00080	RDRY-707-00218	
36,60 - 37,38	RACB-011-00094	RATB-031-00082	RAAB-091-00080	RDRY-707-00218	
37,39 - 38,20	RACB-011-00096	RATB-031-00084	RAAB-091-00080	RDRY-707-00218	

Corpo base con attacco C.M. RAWB-200-00000  
 Corpo base con attacco cilindrico RAWB-100-00000  
 Corpo base senza attacco RAWB-001-00000  
 Attacco C.M. (pos. 5) RASB-042-00000  
 Attacco cilindrico (pos. 6) RASB-041-00000

# RICAMBI SERIE B

Da diam. 11,96 a 38,20 mm



ESECUZIONE CON BATTUTA					Qtà rulli
Campo di regolazione Ø D min. max.	<b>B</b> Gabbia pos.1	<b>C</b> Asta pos. 2	<b>E</b> Anello pos. 4	<b>D</b> Rulli pos. 3	
11,96 - 12,80	RBCB-015-00032	RBTB-03x-00032	RAAB-091-00032	RSRY-708-00265	5
12,81 - 13,58	RBCB-015-00034	RBTB-03x-00033	RAAB-091-00032	RSRY-708-00265	
13,59 - 14,37	RBCB-015-00036	RBTB-03x-00034	RAAB-091-00032	RSRY-708-00265	
14,38 - 15,16	RBCB-015-00038	RBTB-03x-00032	RAAB-091-00032	RSRY-708-00218	
15,17 - 15,97	RBCB-015-00040	RBTB-03x-00033	RAAB-091-00032	RSRY-708-00218	
15,98 - 16,76	RBCB-015-00042	RBTB-03x-00034	RAAB-091-00032	RSRY-708-00218	
16,77 - 17,54	RBCB-015-00044	RBTB-03x-00038	RAAB-091-00044	RSRY-708-00265	
17,55 - 18,33	RBCB-015-00046	RBTB-03x-00039	RAAB-091-00044	RSRY-708-00265	
18,34 - 19,15	RBCB-015-00048	RBTB-03x-00040	RAAB-091-00044	RSRY-708-00265	
19,16 - 19,93	RBCB-015-00050	RBTB-03x-00038	RAAB-091-00044	RSRY-708-00218	
19,94 - 20,72	RBCB-015-00052	RBTB-03x-00039	RAAB-091-00044	RSRY-708-00218	
20,73 - 21,51	RBCB-015-00054	RBTB-03x-00040	RAAB-091-00044	RSRY-708-00218	
21,51 - 22,32	RBCB-015-00056	RBTB-03x-00056	RAAB-091-00056	RSRY-708-00265	
22,33 - 23,11	RBCB-015-00058	RBTB-03x-00058	RAAB-091-00056	RSRY-708-00265	
23,12 - 23,89	RBCB-015-00060	RBTB-03x-00060	RAAB-091-00056	RSRY-708-00265	
23,90 - 24,68	RBCB-015-00062	RBTB-03x-00056	RAAB-091-00056	RSRY-708-00218	
24,69 - 25,50	RBCB-015-00064	RBTB-03x-00058	RAAB-091-00056	RSRY-708-00218	
25,52 - 26,28	RBCB-015-00066	RBTB-03x-00060	RAAB-091-00056	RSRY-708-00218	
26,29 - 27,07	RBCB-015-00068	RBTB-03x-00068	RAAB-091-00068	RSRY-708-00265	
27,08 - 27,86	RBCB-015-00070	RBTB-03x-00070	RAAB-091-00068	RSRY-708-00265	
27,87 - 28,67	RBCB-015-00072	RBTB-03x-00072	RAAB-091-00068	RSRY-708-00265	
28,68 - 29,46	RBCB-015-00074	RBTB-03x-00068	RAAB-091-00068	RSRY-708-00218	
29,47 - 30,24	RBCB-015-00076	RBTB-03x-00070	RAAB-091-00068	RSRY-708-00218	
30,25 - 31,03	RBCB-015-00078	RBTB-03x-00072	RAAB-091-00068	RSRY-708-00218	
31,04 - 31,85	RBCB-015-00080	RBTB-03x-00080	RAAB-091-00080	RSRY-705-00312	
31,86 - 32,63	RBCB-015-00082	RBTB-03x-00082	RAAB-091-00080	RSRY-705-00312	
32,64 - 33,42	RBCB-015-00084	RBTB-03x-00084	RAAB-091-00080	RSRY-705-00312	
33,43 - 34,21	RBCB-015-00086	RBTB-03x-00080	RAAB-091-00080	RSRY-708-00265	
34,22 - 35,02	RBCB-015-00088	RBTB-03x-00082	RAAB-091-00080	RSRY-708-00265	
35,03 - 35,81	RBCB-015-00090	RBTB-03x-00084	RAAB-091-00080	RSRY-708-00265	
35,82 - 36,59	RBCB-015-00092	RBTB-03x-00080	RAAB-091-00080	RSRY-708-00218	
36,60 - 37,38	RBCB-015-00094	RBTB-03x-00082	RAAB-091-00080	RSRY-708-00218	
37,39 - 38,20	RBCB-015-00096	RBTB-03x-00084	RAAB-091-00080	RSRY-708-00218	

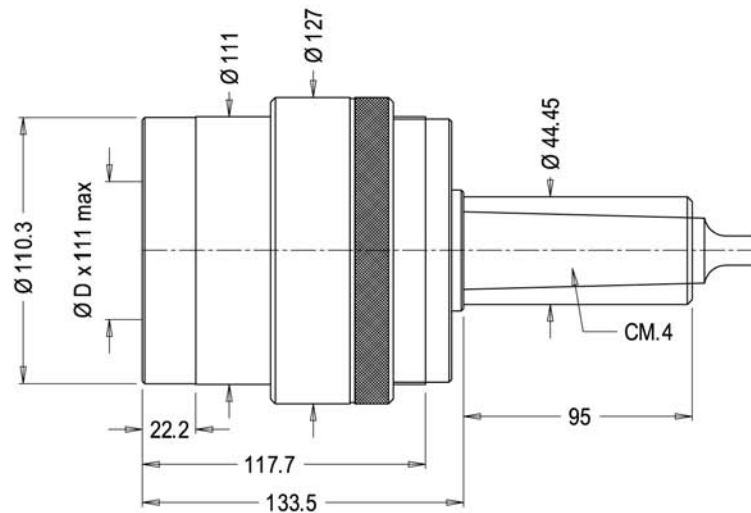
Corpo base con attacco C.M.  
Corpo base con attacco cilindrico  
Corpo base senza attacco  
Attacco C.M. (pos. 5)  
Attacco cilindrico (pos. 6)

RAWB-200-00000  
RAWB-100-00000  
RAWB-001-00000  
RASB-042-00000  
RASB-041-00000

x= Numero che varia da 2 a 8 in funzione del diametro esatto da rullare.  
Per la corretta identificazione del valore "x" vedi pagina 5.

# RULLATORI SERIE C

Da diam. 38,21 a 66,77 mm

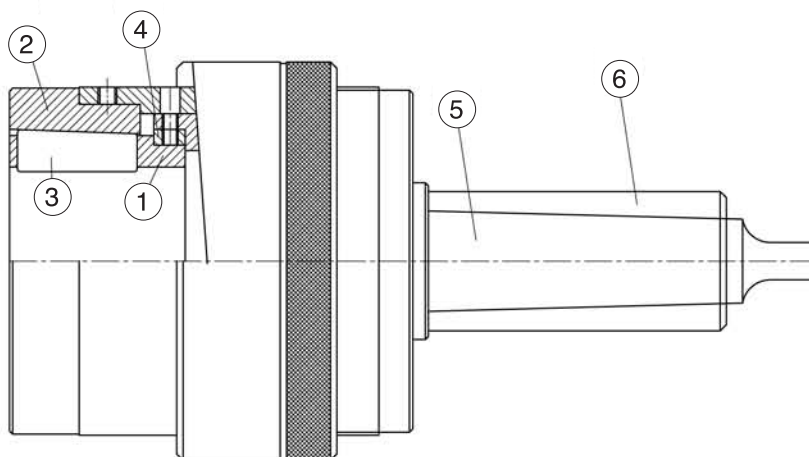


Campo di regolazione Ø D min. max.	Rullatore per esecuzione passante con attacco Cono Morse		Rullatore per esecuzione passante con attacco cilindrico	
	Rullatore per esecuzione passante con attacco Cono Morse	Rullatore per esecuzione passante con attacco cilindrico	Rullatore per esecuzione a battuta con attacco Cono Morse	Rullatore per esecuzione a battuta con attacco cilindrico
38,21 - 38,98	RAKC-200-03898	RAKC-100-03898	RBKC-200-xxxxx	RBKC-100-xxxxx
38,99 - 39,77	RAKC-200-03977	RAKC-100-03977	RBKC-200-xxxxx	RBKC-100-xxxxx
39,78 - 40,56	RAKC-200-04056	RAKC-100-04056	RBKC-200-xxxxx	RBKC-100-xxxxx
40,57 - 41,37	RAKC-200-04137	RAKC-100-04137	RBKC-200-xxxxx	RBKC-100-xxxxx
41,38 - 42,16	RAKC-200-04216	RAKC-100-04216	RBKC-200-xxxxx	RBKC-100-xxxxx
42,17 - 42,94	RAKC-200-04294	RAKC-100-04294	RBKC-200-xxxxx	RBKC-100-xxxxx
42,95 - 43,73	RAKC-200-04373	RAKC-100-04373	RBKC-200-xxxxx	RBKC-100-xxxxx
43,74 - 44,55	RAKC-200-04455	RAKC-100-04455	RBKC-200-xxxxx	RBKC-100-xxxxx
44,56 - 45,33	RAKC-200-04533	RAKC-100-04533	RBKC-200-xxxxx	RBKC-100-xxxxx
45,34 - 46,12	RAKC-200-04612	RAKC-100-04612	RBKC-200-xxxxx	RBKC-100-xxxxx
46,13 - 46,91	RAKC-200-04691	RAKC-100-04691	RBKC-200-xxxxx	RBKC-100-xxxxx
46,92 - 47,72	RAKC-200-04772	RAKC-100-04772	RBKC-200-xxxxx	RBKC-100-xxxxx
47,73 - 48,51	RAKC-200-04851	RAKC-100-04851	RBKC-200-xxxxx	RBKC-100-xxxxx
48,52 - 49,29	RAKC-200-04929	RAKC-100-04929	RBKC-200-xxxxx	RBKC-100-xxxxx
49,30 - 50,08	RAKC-200-05008	RAKC-100-05008	RBKC-200-xxxxx	RBKC-100-xxxxx
50,09 - 50,90	RAKC-200-05090	RAKC-100-05090	RBKC-200-xxxxx	RBKC-100-xxxxx
50,91 - 51,68	RAKC-200-05168	RAKC-100-05168	RBKC-200-xxxxx	RBKC-100-xxxxx
51,69 - 52,47	RAKC-200-05247	RAKC-100-05247	RBKC-200-xxxxx	RBKC-100-xxxxx
52,48 - 53,26	RAKC-200-05326	RAKC-100-05326	RBKC-200-xxxxx	RBKC-100-xxxxx
53,27 - 54,07	RAKC-200-05407	RAKC-100-05407	RBKC-200-xxxxx	RBKC-100-xxxxx
54,08 - 54,86	RAKC-200-05486	RAKC-100-05486	RBKC-200-xxxxx	RBKC-100-xxxxx
54,87 - 55,64	RAKC-200-05564	RAKC-100-05564	RBKC-200-xxxxx	RBKC-100-xxxxx
55,65 - 56,43	RAKC-200-05643	RAKC-100-05643	RBKC-200-xxxxx	RBKC-100-xxxxx
56,44 - 57,25	RAKC-200-05725	RAKC-100-05725	RBKC-200-xxxxx	RBKC-100-xxxxx
57,26 - 58,03	RAKC-200-05803	RAKC-100-05803	RBKC-200-xxxxx	RBKC-100-xxxxx
58,04 - 58,82	RAKC-200-05882	RAKC-100-05882	RBKC-200-xxxxx	RBKC-100-xxxxx
58,83 - 59,61	RAKC-200-05961	RAKC-100-05961	RBKC-200-xxxxx	RBKC-100-xxxxx
59,62 - 60,42	RAKC-200-06042	RAKC-100-06042	RBKC-200-xxxxx	RBKC-100-xxxxx
60,43 - 61,21	RAKC-200-06121	RAKC-100-06121	RBKC-200-xxxxx	RBKC-100-xxxxx
61,22 - 61,99	RAKC-200-06199	RAKC-100-06199	RBKC-200-xxxxx	RBKC-100-xxxxx
62,00 - 62,78	RAKC-200-06278	RAKC-100-06278	RBKC-200-xxxxx	RBKC-100-xxxxx
62,79 - 63,60	RAKC-200-06360	RAKC-100-06360	RBKC-200-xxxxx	RBKC-100-xxxxx
63,61 - 64,38	RAKC-200-06438	RAKC-100-06438	RBKC-200-xxxxx	RBKC-100-xxxxx
64,39 - 65,17	RAKC-200-06517	RAKC-100-06517	RBKC-200-xxxxx	RBKC-100-xxxxx
65,18 - 65,96	RAKC-200-06596	RAKC-100-06596	RBKC-200-xxxxx	RBKC-100-xxxxx
65,97 - 66,77	RAKC-200-06677	RAKC-100-06677	RBKC-200-xxxxx	RBKC-100-xxxxx

xxxxx = Numerazione che indica il diametro da rullare in centesimi  
es. Rullatore Ø 60,30 attacco C.M. : RBKC-200-06030

# RICAMBI SERIE C

Da diam. 38,21 a 66,77 mm

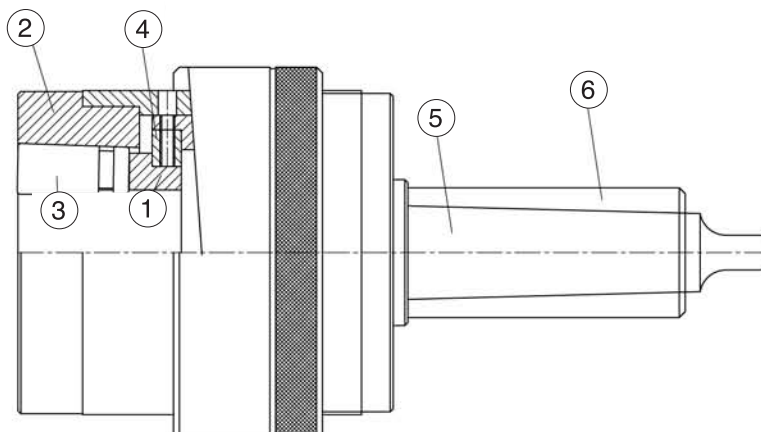


ESECUZIONE PASSANTE					Qtà rulli
Campo di regolazione Ø D min. max.	<b>B</b> Gabbia pos.1	<b>C</b> Asta pos. 2	<b>E</b> Anello pos. 4	<b>D</b> Rulli pos. 3	
38,21 - 38,98	RACC-011-00098	RATC-031-00098	RAAC-091-00098	RDRY-704-00531	7
38,99 - 39,77	RACC-011-00100	RATC-031-00100	RAAC-091-00098	RDRY-704-00531	
39,78 - 40,56	RACC-011-00102	RATC-031-00102	RAAC-091-00098	RDRY-704-00531	
40,57 - 41,37	RACC-011-00104	RATC-031-00104	RAAC-091-00098	RDRY-704-00531	
41,38 - 42,16	RACC-011-00106	RATC-031-00106	RAAC-091-00098	RDRY-704-00531	
42,17 - 42,94	RACC-011-00108	RATC-031-00108	RAAC-091-00098	RDRY-704-00531	
42,95 - 43,73	RACC-011-00110	RATC-031-00102	RAAC-091-00098	RDRY-704-00468	
43,74 - 44,55	RACC-011-00112	RATC-031-00104	RAAC-091-00098	RDRY-704-00468	
44,56 - 45,33	RACC-011-00114	RATC-031-00106	RAAC-091-00098	RDRY-704-00468	
45,34 - 46,12	RACC-011-00116	RATC-031-00108	RAAC-091-00098	RDRY-704-00468	
46,13 - 46,91	RACC-011-00118	RATC-031-00102	RAAC-091-00098	RDRY-704-00406	
46,92 - 47,72	RACC-011-00120	RATC-031-00104	RAAC-091-00098	RDRY-704-00406	
47,73 - 48,51	RACC-011-00122	RATC-031-00106	RAAC-091-00098	RDRY-704-00406	
48,52 - 49,29	RACC-011-00124	RATC-031-00108	RAAC-091-00098	RDRY-704-00406	
49,30 - 50,08	RACC-011-00126	RATC-031-00098	RAAC-091-00098	RDRY-704-00312	
50,09 - 50,90	RACC-011-00128	RATC-031-00100	RAAC-091-00098	RDRY-704-00312	
50,91 - 51,68	RACC-011-00130	RATC-031-00102	RAAC-091-00098	RDRY-704-00312	
51,69 - 52,47	RACC-011-00132	RATC-031-00104	RAAC-091-00098	RDRY-704-00312	
52,48 - 53,26	RACC-011-00134	RATC-031-00134	RAAC-091-00134	RDRY-704-00531	
53,27 - 54,07	RACC-011-00136	RATC-031-00136	RAAC-091-00134	RDRY-704-00531	
54,08 - 54,86	RACC-011-00138	RATC-031-00138	RAAC-091-00134	RDRY-704-00531	
54,87 - 55,64	RACC-011-00140	RATC-031-00140	RAAC-091-00134	RDRY-704-00531	
55,65 - 56,43	RACC-011-00142	RATC-031-00142	RAAC-091-00134	RDRY-704-00531	
56,44 - 57,25	RACC-011-00144	RATC-031-00144	RAAC-091-00134	RDRY-704-00531	
57,26 - 58,03	RACC-011-00146	RATC-031-00138	RAAC-091-00134	RDRY-704-00468	
58,04 - 58,82	RACC-011-00148	RATC-031-00140	RAAC-091-00134	RDRY-704-00468	
58,83 - 59,61	RACC-011-00150	RATC-031-00142	RAAC-091-00134	RDRY-704-00468	
59,62 - 60,42	RACC-011-00152	RATC-031-00144	RAAC-091-00134	RDRY-704-00468	
60,43 - 61,21	RACC-011-00154	RATC-031-00138	RAAC-091-00134	RDRY-704-00406	
61,22 - 61,99	RACC-011-00156	RATC-031-00140	RAAC-091-00134	RDRY-704-00406	
62,00 - 62,78	RACC-011-00158	RATC-031-00142	RAAC-091-00134	RDRY-704-00406	
62,79 - 63,60	RACC-011-00160	RATC-031-00144	RAAC-091-00134	RDRY-704-00406	
63,61 - 64,38	RACC-011-00162	RATC-031-00134	RAAC-091-00134	RDRY-704-00312	
64,39 - 65,17	RACC-011-00164	RATC-031-00136	RAAC-091-00134	RDRY-704-00312	
65,18 - 65,96	RACC-011-00166	RATC-031-00138	RAAC-091-00134	RDRY-704-00312	
65,97 - 66,77	RACC-011-00168	RATC-031-00140	RAAC-091-00134	RDRY-704-00312	

Corpo base con attacco C.M. RAWC-200-00000  
 Corpo base con attacco cilindrico RAWC-100-00000  
 Corpo base senza attacco RAWC-001-00000  
 Attacco C.M. (pos. 5) RASC-042-00000  
 Attacco cilindrico (pos. 6) RASC-041-00000

# RICAMBI SERIE C

Da diam. 38,21 a 66,77 mm



ESECUZIONE CON BATTUTA					Qtà rulli	
Campo di regolazione Ø D min. max.	<b>B</b> Gabbia pos. 1	<b>C</b> Asta pos. 2	<b>E</b> Anello pos. 4	<b>D</b> Rulli pos. 3		
38,21 - 38,98	RBCC-015-00098	RBTC-03x-00098	RAAC-091-00098	RSRY-708-00531	5	
38,99 - 39,77	RBCC-015-00100	RBTC-03x-00100	RAAC-091-00098	RSRY-708-00531		
39,78 - 40,56	RBCC-015-00102	RBTC-03x-00102	RAAC-091-00098	RSRY-708-00531		
40,57 - 41,37	RBCC-015-00104	RBTC-03x-00104	RAAC-091-00098	RSRY-708-00531		
41,38 - 42,16	RBCC-015-00106	RBTC-03x-00106	RAAC-091-00098	RSRY-708-00531		
42,17 - 42,94	RBCC-015-00108	RBTC-03x-00108	RAAC-091-00098	RSRY-708-00531		
42,95 - 43,73	RBCC-015-00110	RBTC-03x-00102	RAAC-091-00098	RSRY-708-00468		7
43,74 - 44,55	RBCC-015-00112	RBTC-03x-00104	RAAC-091-00098	RSRY-708-00468		
44,56 - 45,33	RBCC-015-00114	RBTC-03x-00106	RAAC-091-00098	RSRY-708-00468		
45,34 - 46,12	RBCC-015-00116	RBTC-03x-00108	RAAC-091-00098	RSRY-708-00468		
46,13 - 46,91	RBCC-015-00118	RBTC-03x-00102	RAAC-091-00098	RSRY-708-00406		
46,92 - 47,72	RBCC-015-00120	RBTC-03x-00104	RAAC-091-00098	RSRY-708-00406		
47,73 - 48,51	RBCC-015-00122	RBTC-03x-00106	RAAC-091-00098	RSRY-708-00406		
48,52 - 49,29	RBCC-015-00124	RBTC-03x-00108	RAAC-091-00098	RSRY-708-00406		
49,30 - 50,08	RBCC-015-00126	RBTC-03x-00098	RAAC-091-00098	RSRY-708-00312		
50,09 - 50,90	RBCC-015-00128	RBTC-03x-00100	RAAC-091-00098	RSRY-708-00312		
50,91 - 51,68	RBCC-015-00130	RBTC-03x-00102	RAAC-091-00098	RSRY-708-00312		
51,69 - 52,47	RBCC-015-00132	RBTC-03x-00104	RAAC-091-00098	RSRY-708-00312		
52,48 - 53,26	RBCC-015-00134	RBTC-03x-00134	RAAC-091-00134	RSRY-708-00531		
53,27 - 54,07	RBCC-015-00136	RBTC-03x-00136	RAAC-091-00134	RSRY-708-00531		
54,08 - 54,86	RBCC-015-00138	RBTC-03x-00138	RAAC-091-00134	RSRY-708-00531		
54,87 - 55,64	RBCC-015-00140	RBTC-03x-00140	RAAC-091-00134	RSRY-708-00531		
55,65 - 56,43	RBCC-015-00142	RBTC-03x-00142	RAAC-091-00134	RSRY-708-00531		
56,44 - 57,25	RBCC-015-00144	RBTC-03x-00144	RAAC-091-00134	RSRY-708-00531		
57,26 - 58,03	RBCC-015-00146	RBTC-03x-00138	RAAC-091-00134	RSRY-708-00468		
58,04 - 58,82	RBCC-015-00148	RBTC-03x-00140	RAAC-091-00134	RSRY-708-00468		
58,83 - 59,61	RBCC-015-00150	RBTC-03x-00142	RAAC-091-00134	RSRY-708-00468		
59,62 - 60,42	RBCC-015-00152	RBTC-03x-00144	RAAC-091-00134	RSRY-708-00468		
60,43 - 61,21	RBCC-015-00154	RBTC-03x-00138	RAAC-091-00134	RSRY-708-00406		
61,22 - 61,99	RBCC-015-00156	RBTC-03x-00140	RAAC-091-00134	RSRY-708-00406		
62,00 - 62,78	RBCC-015-00158	RBTC-03x-00142	RAAC-091-00134	RSRY-708-00406		
62,79 - 63,60	RBCC-015-00160	RBTC-03x-00144	RAAC-091-00134	RSRY-708-00406		
63,61 - 64,38	RBCC-015-00162	RBTC-03x-00134	RAAC-091-00134	RSRY-708-00312		
64,39 - 65,17	RBCC-015-00164	RBTC-03x-00136	RAAC-091-00134	RSRY-708-00312		
65,18 - 65,96	RBCC-015-00166	RBTC-03x-00138	RAAC-091-00134	RSRY-708-00312		
65,97 - 66,77	RBCC-015-00168	RBTC-03x-00140	RAAC-091-00134	RSRY-708-00312		

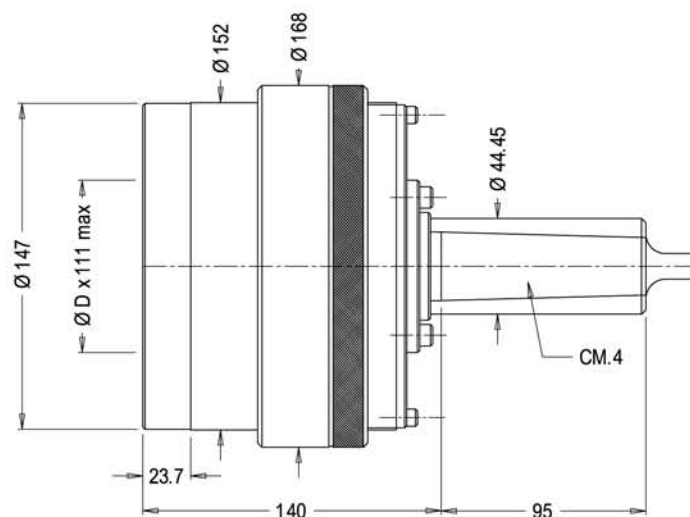
Corpo base con attacco C.M.  
Corpo base con attacco cilindrico  
Corpo base senza attacco  
Attacco C.M. (pos. 5)  
Attacco cilindrico (pos. 6)

RAWC-200-00000  
RAWC-100-00000  
RAWC-001-00000  
RASC-042-00000  
RASC-041-00000

x= Numero che varia da 2 a 8 in funzione del diametro esatto da rullare.  
Per la corretta identificazione del valore "x" vedi pagina 5.

# RULLATORI SERIE D

Da diam. 66,78 a 95,35 mm

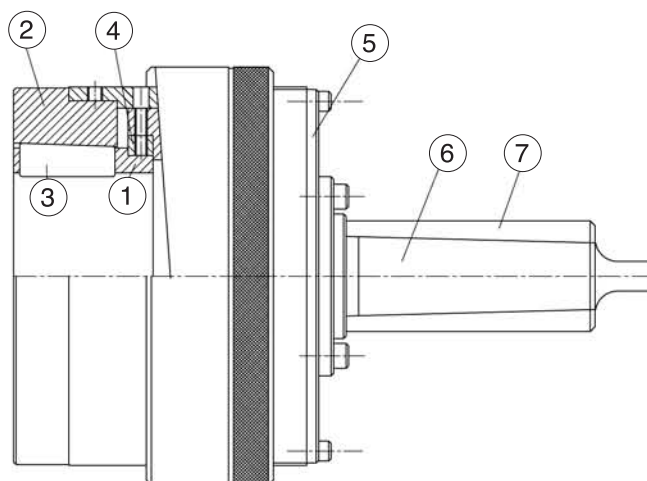


Campo di regolazione Ø D min. max.	Rullatore per esecuzione passante con attacco			
	Cono Morse	con attacco cilindrico	Cono Morse	con attacco cilindrico
66,78 - 67,56	RAKD-200-06756	RAKD-100-06756	RBKD-200-xxxxx	RBKD-100-xxxxx
67,57 - 68,34	RAKD-200-06834	RAKD-100-06834	RBKD-200-xxxxx	RBKD-100-xxxxx
68,35 - 69,13	RAKD-200-06913	RAKD-100-06913	RBKD-200-xxxxx	RBKD-100-xxxxx
69,14 - 69,95	RAKD-200-06995	RAKD-100-06995	RBKD-200-xxxxx	RBKD-100-xxxxx
69,96 - 70,73	RAKD-200-07073	RAKD-100-07073	RBKD-200-xxxxx	RBKD-100-xxxxx
70,74 - 71,52	RAKD-200-07152	RAKD-100-07152	RBKD-200-xxxxx	RBKD-100-xxxxx
71,53 - 72,31	RAKD-200-07231	RAKD-100-07231	RBKD-200-xxxxx	RBKD-100-xxxxx
72,32 - 73,12	RAKD-200-07312	RAKD-100-07312	RBKD-200-xxxxx	RBKD-100-xxxxx
73,13 - 73,91	RAKD-200-07391	RAKD-100-07391	RBKD-200-xxxxx	RBKD-100-xxxxx
73,92 - 74,69	RAKD-200-07469	RAKD-100-07469	RBKD-200-xxxxx	RBKD-100-xxxxx
74,70 - 75,48	RAKD-200-07548	RAKD-100-07548	RBKD-200-xxxxx	RBKD-100-xxxxx
75,49 - 76,30	RAKD-200-07630	RAKD-100-07630	RBKD-200-xxxxx	RBKD-100-xxxxx
76,31 - 77,08	RAKD-200-07708	RAKD-100-07708	RBKD-200-xxxxx	RBKD-100-xxxxx
77,09 - 77,87	RAKD-200-07787	RAKD-100-07787	RBKD-200-xxxxx	RBKD-100-xxxxx
77,88 - 78,66	RAKD-200-07866	RAKD-100-07866	RBKD-200-xxxxx	RBKD-100-xxxxx
78,67 - 79,47	RAKD-200-07947	RAKD-100-07947	RBKD-200-xxxxx	RBKD-100-xxxxx
79,48 - 80,26	RAKD-200-08026	RAKD-100-08026	RBKD-200-xxxxx	RBKD-100-xxxxx
80,27 - 81,04	RAKD-200-08104	RAKD-100-08104	RBKD-200-xxxxx	RBKD-100-xxxxx
81,05 - 81,83	RAKD-200-08183	RAKD-100-08183	RBKD-200-xxxxx	RBKD-100-xxxxx
81,84 - 82,65	RAKD-200-08265	RAKD-100-08265	RBKD-200-xxxxx	RBKD-100-xxxxx
82,66 - 83,43	RAKD-200-08343	RAKD-100-08343	RBKD-200-xxxxx	RBKD-100-xxxxx
83,44 - 84,22	RAKD-200-08422	RAKD-100-08422	RBKD-200-xxxxx	RBKD-100-xxxxx
84,23 - 85,01	RAKD-200-08501	RAKD-100-08501	RBKD-200-xxxxx	RBKD-100-xxxxx
85,02 - 85,82	RAKD-200-08582	RAKD-100-08582	RBKD-200-xxxxx	RBKD-100-xxxxx
85,83 - 86,61	RAKD-200-08661	RAKD-100-08661	RBKD-200-xxxxx	RBKD-100-xxxxx
86,62 - 87,39	RAKD-200-08739	RAKD-100-08739	RBKD-200-xxxxx	RBKD-100-xxxxx
87,40 - 88,18	RAKD-200-08818	RAKD-100-08818	RBKD-200-xxxxx	RBKD-100-xxxxx
88,19 - 89,00	RAKD-200-08900	RAKD-100-08900	RBKD-200-xxxxx	RBKD-100-xxxxx
89,01 - 89,78	RAKD-200-08978	RAKD-100-08978	RBKD-200-xxxxx	RBKD-100-xxxxx
89,79 - 90,57	RAKD-200-09057	RAKD-100-09057	RBKD-200-xxxxx	RBKD-100-xxxxx
90,58 - 91,36	RAKD-200-09136	RAKD-100-09136	RBKD-200-xxxxx	RBKD-100-xxxxx
91,37 - 92,17	RAKD-200-09217	RAKD-100-09217	RBKD-200-xxxxx	RBKD-100-xxxxx
92,18 - 92,96	RAKD-200-09296	RAKD-100-09296	RBKD-200-xxxxx	RBKD-100-xxxxx
92,97 - 93,74	RAKD-200-09374	RAKD-100-09374	RBKD-200-xxxxx	RBKD-100-xxxxx
93,75 - 94,53	RAKD-200-09453	RAKD-100-09453	RBKD-200-xxxxx	RBKD-100-xxxxx
94,54 - 95,35	RAKD-200-09535	RAKD-100-09535	RBKD-200-xxxxx	RBKD-100-xxxxx

xxxxx = Numerazione che indica il diametro da rullare in centesimi  
es. Rullatore Ø 90,10 attacco C.M. : RBKD-200-09010

# RICAMBI SERIE D

Da diam. 66,78 a 95,35 mm

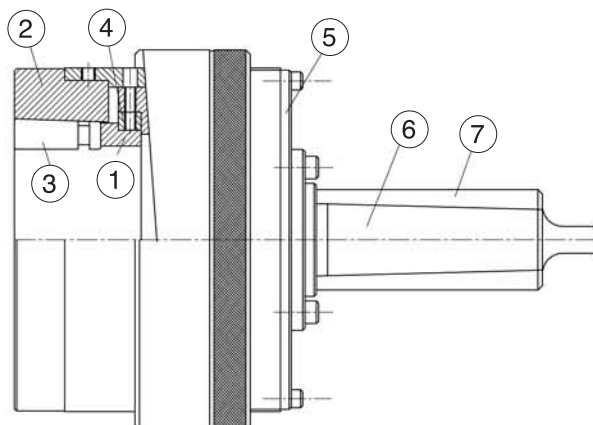


ESECUZIONE PASSANTE					Qtà rulli
Campo di regolazione Ø D min. max.	<b>B</b> Gabbia pos. 1	<b>C</b> Asta pos. 2	<b>E</b> Anello pos. 4	<b>D</b> κυλινδρος pos. 3	
66,78 - 67,56	RACD-011-00170	RATD-031-00170	RAAD-091-00170	RDRY-704-00531	11
67,57 - 68,34	RACD-011-00172	RATD-031-00172	RAAD-091-00170	RDRY-704-00531	
68,35 - 69,13	RACD-011-00174	RATD-031-00174	RAAD-091-00170	RDRY-704-00531	
69,14 - 69,95	RACD-011-00176	RATD-031-00176	RAAD-091-00170	RDRY-704-00531	
69,96 - 70,73	RACD-011-00178	RATD-031-00178	RAAD-091-00170	RDRY-704-00531	
70,74 - 71,52	RACD-011-00180	RATD-031-00180	RAAD-091-00170	RDRY-704-00531	
71,53 - 72,31	RACD-011-00182	RATD-031-00174	RAAD-091-00170	RDRY-704-00468	
72,32 - 73,12	RACD-011-00184	RATD-031-00176	RAAD-091-00170	RDRY-704-00468	
73,13 - 73,91	RACD-011-00186	RATD-031-00178	RAAD-091-00170	RDRY-704-00468	
73,92 - 74,69	RACD-011-00188	RATD-031-00180	RAAD-091-00170	RDRY-704-00468	
74,70 - 75,48	RACD-011-00190	RATD-031-00174	RAAD-091-00170	RDRY-704-00406	
75,49 - 76,30	RACD-011-00192	RATD-031-00176	RAAD-091-00170	RDRY-704-00406	
76,31 - 77,08	RACD-011-00194	RATD-031-00178	RAAD-091-00170	RDRY-704-00406	
77,09 - 77,87	RACD-011-00196	RATD-031-00180	RAAD-091-00170	RDRY-704-00406	
77,88 - 78,66	RACD-011-00198	RATD-031-00170	RAAD-091-00170	RDRY-704-00312	
78,67 - 79,47	RACD-011-00200	RATD-031-00172	RAAD-091-00170	RDRY-704-00312	
79,48 - 80,26	RACD-011-00202	RATD-031-00174	RAAD-091-00170	RDRY-704-00312	
80,27 - 81,04	RACD-011-00204	RATD-031-00176	RAAD-091-00170	RDRY-704-00312	
81,05 - 81,83	RACD-011-00206	RATD-031-00206	RAAD-091-00206	RDRY-704-00468	
81,84 - 82,65	RACD-011-00208	RATD-031-00208	RAAD-091-00206	RDRY-704-00468	
82,66 - 83,43	RACD-011-00210	RATD-031-00210	RAAD-091-00206	RDRY-704-00468	
83,44 - 84,22	RACD-011-00212	RATD-031-00212	RAAD-091-00206	RDRY-704-00468	
84,23 - 85,01	RACD-011-00214	RATD-031-00206	RAAD-091-00206	RDRY-704-00406	
85,02 - 85,82	RACD-011-00216	RATD-031-00208	RAAD-091-00206	RDRY-704-00406	
85,83 - 86,61	RACD-011-00218	RATD-031-00210	RAAD-091-00206	RDRY-704-00406	
86,62 - 87,39	RACD-011-00220	RATD-031-00212	RAAD-091-00206	RDRY-704-00406	
87,40 - 88,18	RACD-011-00222	RATD-031-00222	RAAD-091-00206	RDRY-704-00406	
88,19 - 89,00	RACD-011-00224	RATD-031-00224	RAAD-091-00206	RDRY-704-00406	
89,01 - 89,78	RACD-011-00226	RATD-031-00206	RAAD-091-00206	RDRY-704-00312	
89,79 - 90,57	RACD-011-00228	RATD-031-00208	RAAD-091-00206	RDRY-704-00312	
90,58 - 91,36	RACD-011-00230	RATD-031-00210	RAAD-091-00206	RDRY-704-00312	
91,37 - 92,17	RACD-011-00232	RATD-031-00212	RAAD-091-00206	RDRY-704-00312	
92,18 - 92,96	RACD-011-00234	RATD-031-00222	RAAD-091-00206	RDRY-704-00312	
92,97 - 93,74	RACD-011-00236	RATD-031-00224	RAAD-091-00206	RDRY-704-00312	
93,75 - 94,53	RACD-011-00238	RATD-031-00238		RDRY-704-00468	
94,54 - 95,35	RACD-011-00240	RATD-031-00240		RDRY-704-00468	

Corpo base con attacco C.M. RAWD-200-00000  
 Corpo base con attacco cilindrico RAWD-100-00000  
 Corpo base senza attacco e flangia RAWD-001-00000  
 Flangia (pos. 5) RASD-000-00000  
 Attacco C.M. (pos. 6) RASD-042-00000  
 Attacco cilindrico (pos. 7) RASD-041-00000

# RICAMBI SERIE D

Da diam. 66,78 a 95,35 mm



ESECUZIONE CON BATTUTA					Qtà rulli
Campo di regolazione Ø D min. max.	<b>B</b> Gabbia pos. 1	<b>C</b> Asta pos. 2	<b>E</b> Anello pos. 4	<b>D</b> Rulli pos. 3	
66,78 - 67,56	RBCD-015-00170	RBTD-03x-00170	RAAD-091-00170	RSRY-708-00531	9
67,57 - 68,34	RBCD-015-00172	RBTD-03x-00172	RAAD-091-00170	RSRY-708-00531	
68,35 - 69,13	RBCD-015-00174	RBTD-03x-00174	RAAD-091-00170	RSRY-708-00531	
69,14 - 69,95	RBCD-015-00176	RBTD-03x-00176	RAAD-091-00170	RSRY-708-00531	
69,96 - 70,73	RBCD-015-00178	RBTD-03x-00178	RAAD-091-00170	RSRY-708-00531	
70,74 - 71,52	RBCD-015-00180	RBTD-03x-00180	RAAD-091-00170	RSRY-708-00531	
71,53 - 72,31	RBCD-015-00182	RBTD-03x-00174	RAAD-091-00170	RSRY-708-00468	
72,32 - 73,12	RBCD-015-00184	RBTD-03x-00176	RAAD-091-00170	RSRY-708-00468	
73,13 - 73,91	RBCD-015-00186	RBTD-03x-00178	RAAD-091-00170	RSRY-708-00468	
73,92 - 74,69	RBCD-015-00188	RBTD-03x-00180	RAAD-091-00170	RSRY-708-00468	
74,70 - 75,48	RBCD-015-00190	RBTD-03x-00174	RAAD-091-00170	RSRY-708-00406	
75,49 - 76,30	RBCD-015-00192	RBTD-03x-00176	RAAD-091-00170	RSRY-708-00406	
76,31 - 77,08	RBCD-015-00194	RBTD-03x-00178	RAAD-091-00170	RSRY-708-00406	
77,09 - 77,87	RBCD-015-00196	RBTD-03x-00180	RAAD-091-00170	RSRY-708-00406	
77,88 - 78,66	RBCD-015-00198	RBTD-03x-00170	RAAD-091-00170	RSRY-708-00312	
78,67 - 79,47	RBCD-015-00200	RBTD-03x-00172	RAAD-091-00170	RSRY-708-00312	
79,48 - 80,26	RBCD-015-00202	RBTD-03x-00174	RAAD-091-00170	RSRY-708-00312	
80,27 - 81,04	RBCD-015-00204	RBTD-03x-00176	RAAD-091-00170	RSRY-708-00312	
81,05 - 81,83	RBCD-015-00206	RBTD-03x-00206	RAAD-091-00206	RSRY-708-00468	
81,84 - 82,65	RBCD-015-00208	RBTD-03x-00208	RAAD-091-00206	RSRY-708-00468	
82,66 - 83,43	RBCD-015-00210	RBTD-03x-00210	RAAD-091-00206	RSRY-708-00468	
83,44 - 84,22	RBCD-015-00212	RBTD-03x-00212	RAAD-091-00206	RSRY-708-00468	
84,23 - 85,01	RBCD-015-00214	RBTD-03x-00206	RAAD-091-00206	RSRY-708-00406	
85,02 - 85,82	RBCD-015-00216	RBTD-03x-00208	RAAD-091-00206	RSRY-708-00406	
85,83 - 86,61	RBCD-015-00218	RBTD-03x-00210	RAAD-091-00206	RSRY-708-00406	
86,62 - 87,39	RBCD-015-00220	RBTD-03x-00212	RAAD-091-00206	RSRY-708-00406	
87,40 - 88,18	RBCD-015-00222	RBTD-03x-00222	RAAD-091-00206	RSRY-708-00406	
88,19 - 89,00	RBCD-015-00224	RBTD-03x-00224	RAAD-091-00206	RSRY-708-00406	
89,01 - 89,78	RBCD-015-00226	RBTD-03x-00206	RAAD-091-00206	RSRY-708-00312	
89,79 - 90,57	RBCD-015-00228	RBTD-03x-00208	RAAD-091-00206	RSRY-708-00312	
90,58 - 91,36	RBCD-015-00230	RBTD-03x-00210	RAAD-091-00206	RSRY-708-00312	
91,37 - 92,17	RBCD-015-00232	RBTD-03x-00212	RAAD-091-00206	RSRY-708-00312	
92,18 - 92,96	RBCD-015-00234	RBTD-03x-00222	RAAD-091-00206	RSRY-708-00312	
92,97 - 93,74	RBCD-015-00236	RBTD-03x-00224	RAAD-091-00206	RSRY-708-00312	
93,75 - 94,53	RBCD-015-00238	RBTD-03x-00238		RSRY-708-00468	
94,54 - 95,35	RBCD-015-00240	RBTD-03x-00240		RSRY-708-00468	

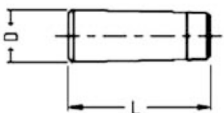
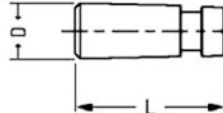
Corpo base con attacco C.M.  
Corpo base con attacco cilindrico  
Corpo base senza attacco e flangia  
Flangia (pos. 5)  
Attacco C.M. (pos. 6)  
Attacco cilindrico (pos. 7)

RAWD-200-00000  
RAWD-100-00000  
RAWD-001-00000  
RASD-000-00000  
RASD-042-00000  
41-00000

x= Numero che varia da 2 a 8 in funzione del diametro esatto da rullare.  
Per la corretta identificazione del valore "x" vedi pagina 5.

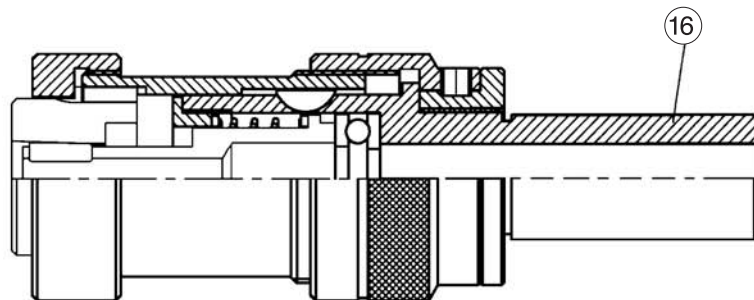


# RULLINI - SERIE RDRY/RSRY

Rulli 704 e 707			Rulli 708 e 705		
					
Codice	D	L	Codice	D	L
RDRY-704-00062	1,57	6,35			
RDRY-704-00070	1,77	7,94			
RDRY-704-00078	1,97	9,53			
RDRY-704-00086	2,17	9,53	RSRY-708-00086	2,17	9,53
RDRY-704-00093	2,36	9,53			
RDRY-704-00109	2,75	12,70			
RDRY-704-00125	3,16	12,70	RSRY-708-00125	3,16	12,70
RDRY-704-00148	3,74	12,70			
RDRY-704-00156	3,95	12,70	RSRY-708-00156	3,95	12,70
RDRY-704-00172	4,34	15,88	RSRY-708-00172	4,35	15,88
RDRY-704-00187	4,72	22,28	RSRY-708-00187	4,72	22,28
RDRY-707-00187	4,72	12,70	RSRY-705-00187	4,74	12,70
RDRY-704-00218	5,52	12,70	RSRY-708-00218	5,52	25,40
RDRY-707-00218	5,52	25,40	RSRY-705-00218	5,52	12,70
RDRY-704-00265	6,70	28,58	RSRY-708-00265	6,70	28,58
RDRY-704-00312	7,90	38,10	RSRY-708-00312	7,90	38,10
RDRY-707-00312	7,92	28,58	RSRY-705-00312	7,90	28,58
RDRY-704-00406	10,28	38,10	RSRY-708-00406	10,29	38,10
RDRY-704-00468	11,86	38,10	RSRY-708-00468	11,86	38,10
RDRY-704-00531	13,46	38,10	RSRY-708-00531	13,46	38,10
RDRY-704-00625	15,85	38,10	RSRY-708-00625	15,85	38,10
RDRY-704-00687	17,42	38,10	RSRY-708-00687	17,42	38,10
RDRY-704-00812	20,60	38,10	RSRY-708-00812	20,60	38,10

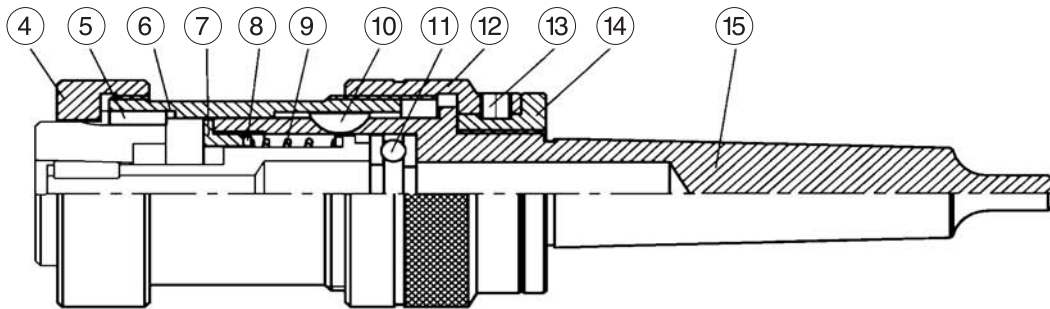
# COMPONENTI DEL CORPO SERIE RAWA

## SERIE RAWA-100-00000



Item Pos.	Description Descrizione	Code Codice	Qty Qtà
16	Straight Shank / Attacco cilindrico	RASA-041-00000	1

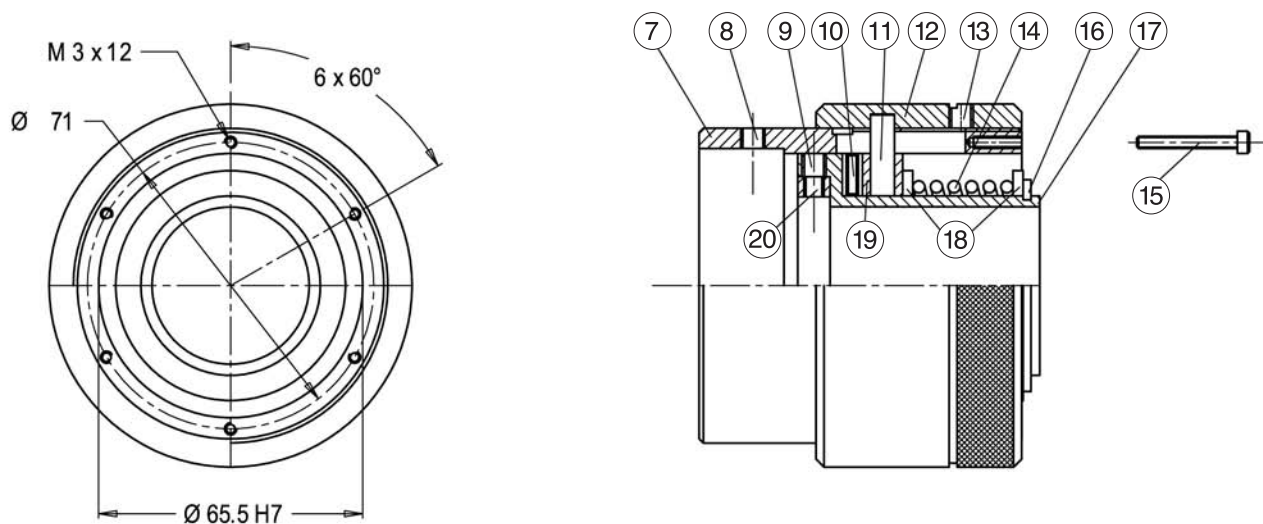
## SERIE RAWA-200-00000



Item Pos.	Description Descrizione	Code Codice	Qty Qtà
4	Mandrel tip nut / Ghiera di bloccaggio	RAZA-051-00000	1
5	Key / Chiavetta	RAZA-006-01021	1
6	Cone sleeve / Porta asta	RAZA-211-00000	1
7	Retaining nut / Tappo	RAZA-201-00000	1
8	Thrust washer / Ralla	RAZA-008-00000	2
9	Release spring / Molla	RDZH-003-00005	1
10	Key / Chiavetta	RAZA-006-01022	1
11	Thrust bearing / Cuscinetto	RAZA-025-05002	1
12	Micrometer nut / Ghiera graduata	RAZA-152-00000	1
13	Retaining collar screw / Grano di bloccaggio	RAZA-030-11067	1
14	Retaining collar / Anello	RAZA-161-00000	1
15	M.T. 3 Shank / Attacco C.M. 3	RASA-042-00000	1

# COMPONENTI DEL CORPO SERIE RAWB

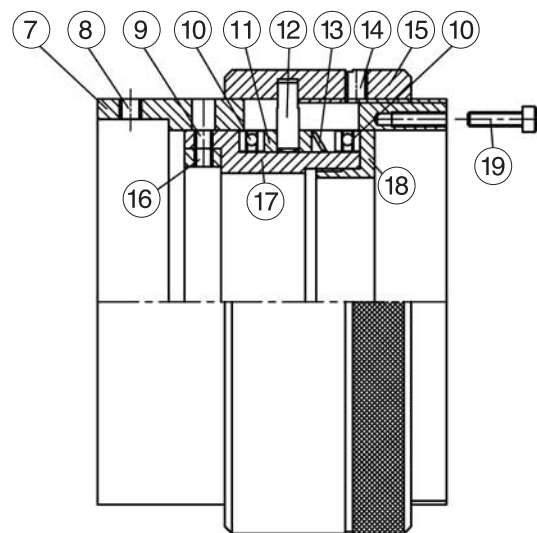
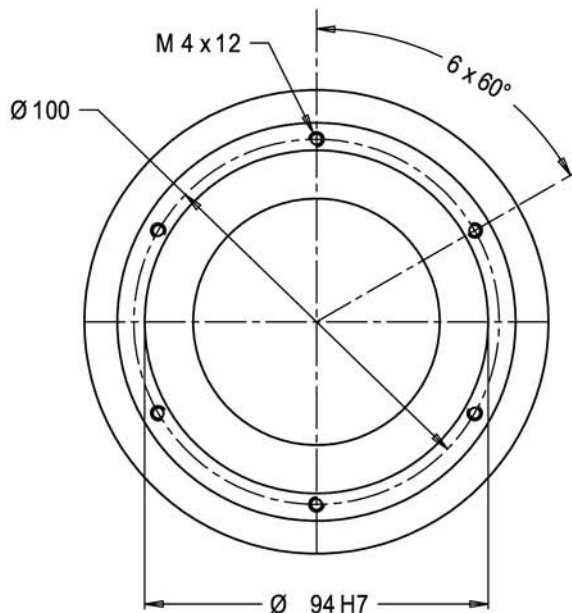
## SERIE RAWB-000-00000



Item Pos.	Description Descrizione	Code Codice	Qty Qtà
7	Mandrel sleeve / Cannotto	RAZB-211-00000	1
8	Screw / Grano	RDZK-060-00400	3
9	Screw / Grano	RDZK-060-00500	3
10	Thrust bearing / Cuscinetto	RAZB-031-00009	1
11	Pin / Perno	RAZB-261-00000	3
12	Micrometer nut / Ghiera graduata	RAZB-152-00000	1
13	Retaining nut / Grano di bloccaggio	RAZB-152-06070	1
14	Release spring / Molla	RAZB-003-00036	1
15	Shank screw / Vite per attacco	RAZB-001-10077	6
16	Seeger / Seeger	RAZB-010-10007	1
17	Cage sleeve / Guidagabbia	RAZB-074-00000	1
18	Thrust washer / Ralla	RAZB-031-01004	2
19	Pin ring / Portaperni	RAZB-251-00000	1
20	Screw / Grano	RDZK-050-00500	3
21	Shank screw / Vite per attacco	RAZB-001-01077	6

# COMPONENTI DEL CORPO SERIE RAWC

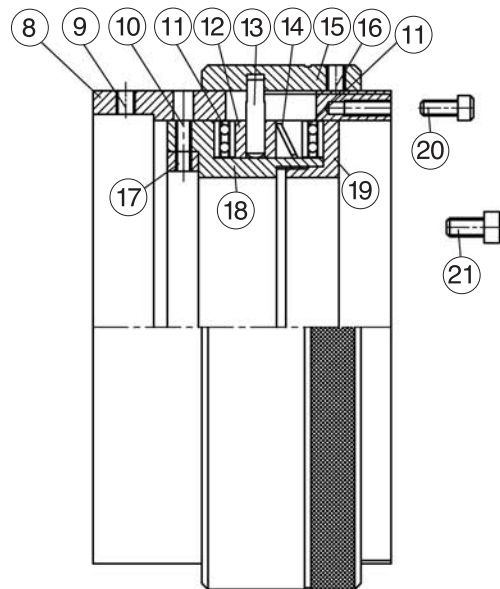
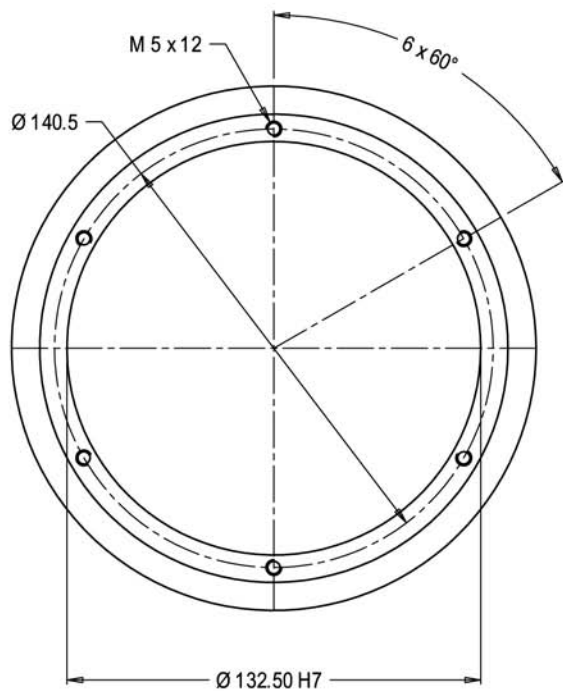
SERIES / SERIE RAWC-000-00000



Pos.	Descrizione	Codice	Qtà
7	Cannotto	RAZC-211-00000	1
8	Grano	RDZK-060-00600	3
9	Grano	RDZK-050-00500	3
10	Cuscinetto	RAZC-031-00011	2
11	Portaperni	RAZC-251-00000	1
12	Perno	RAZC-261-00000	6
13	Molla	RAZC-006-90002	1
14	Grano di bloccaggio	RAZC-152-06090	1
15	Ghiera graduata	RAZC-152-00000	1
16	Grano	RDZK-050-00500	3
17	Guidagabbia	RAZC-074-00000	1
18	Ghiera	RAZC-018-00000	1
19	Vite per attacco	RAZC-019-00000	6

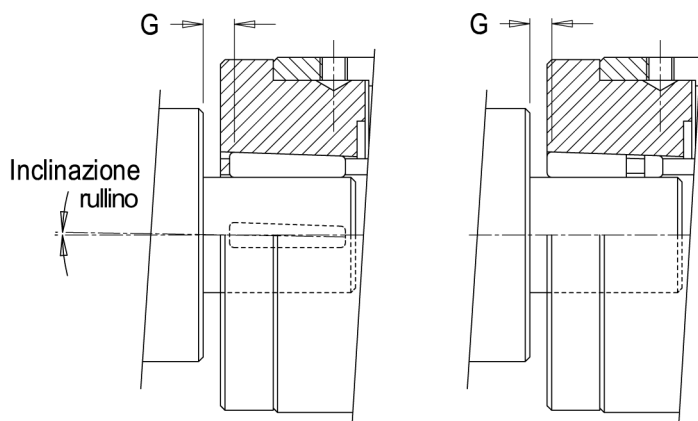
# COMPONENTI DEL CORPO SERIE RAWD

## SERIE RAWD-000-00000



Pos.	Descrizione	Codice	Qtà
8	Cannotto	RAZD-211-00000	1
9	Grano	RDZK-060-00800	3
10	Grano	RDZK-050-00500	3
11	Cuscinetto	RAZD-031-00012	2
12	Portaperni	RAZD-251-00000	1
13	Perno	RAZD-261-00000	6
14	Molla	RAZD-006-90003	1
15	Ghiera graduata	RAZD-152-06100	1
16	Grano di bloccaggio	RAZD-152-00000	1
17	Screw	RDZK-050-00500	3
18	Guidagabbia	RAZD-074-00000	1
19	Ghiera	RAZD-019-00000	1
20	Vite per flangia	RAZD-020-00000	6
21	Vite per attacco	RAZD-021-00000	6

# REGISTRAZIONE E FUNZIONAMENTO DEL RULLATORE

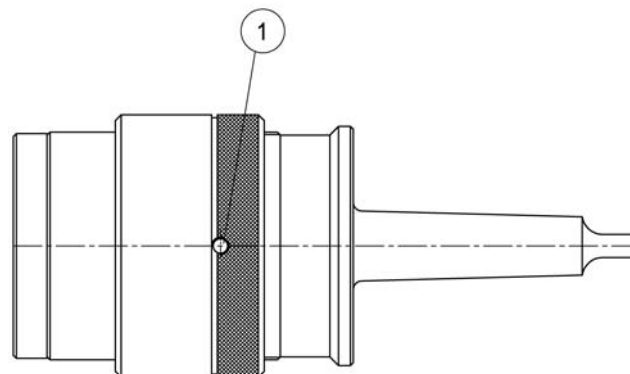
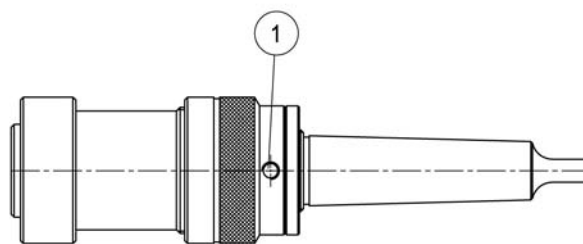


Campo di regolazione Ø D min. max.	Quota "G"	
	Passante	Con Battuta
	Rullini 704 - 707 min. max.	Rullini 705 - 708 min. max.
2,86 - 11,95	2,40 - 8,5	0,60
11,95 - 95,35	4,00 - 14,5	1,00

## Registrazione

Il rullatore è costituito da un attacco, un corpo ed un sistema planetario di rullini conici tenuti in posizione da una gabbia. L'impiego del rullatore deve essere preceduto dalla regolazione alla misura di lavoro; tale operazione si esegue:

- 1) svitare il grano di bloccaggio (part. 1);
- 2) ruotare la boccola di registrazione a seconda se si vuole aumentare o diminuire il diametro;
- 3) avvitare il grano di bloccaggio.



## Funzionamento

L'utensile deve essere allineato con il pezzo (errore massimo 0,1); quando esistono dubbi sull'errore di allineamento, si deve utilizzare un attacco flottante. Quando l'utensile entra in presa sul pezzo, l'asta conica forza i rullini contro la superficie da rullare. I rullini conici sono tenuti dalla gabbia in una posizione inclinata rispetto all'asse dell'utensile pertanto, la pressione di rullatura genera una componente assiale che tira l'utensile nel pezzo e viceversa. Quando si richiede la rullatura con battuta, si ricorre alla gabbia che tiene i rullini dritti. Se il rullatore non viene utilizzato con l'avanzamento richiesto da tale componente, i rullini trascinano in avanti la gabbia che è tenuta in posizione dalla molla e si sganciano dalla superficie lavorata con conseguente discontinuità di finitura e di misura. Peraltro, la possibilità di sganciare i rullini dalla superficie lavorata consente l'estrazione rapida del pezzo (vedi tabella quota "G"). Provvederà la molla a riportare i rulli in posizione di lavoro alla misura fissata. Il rullatore necessita di lubrificazione. Qualsiasi olio lubrificante o miscela di olio solubile è utilizzabile. Il lubrificante deve arrivare sull'utensile con continuità ed abbondanza. E' indispensabile l'impiego di un filtro per impedire che i trucioli siano trascinati in circolo, con conseguente danno all'utensile ed alla superficie del pezzo rullato.

## INDICAZIONI TECNICHE

Materiale da lavorare	Diametro mm	Sovrametallo sul Ø	Rugosità (Ra)	
			Prima della rullatura	Dopo la rullatura
Molto duttile	3 - 12	0,010 0,015	2,0 2,5	0,2 0,2
	12 - 25	0,012 0,025	2,0 4,5	0,2 0,2
	25 - 50	0,017 0,025	2,5 4,5	0,2 0,2
	50 - 95	0,025 0,050	3,1 10,0	0,2 0,2
Poco duttile	3 - 12	0,008 0,012	1,5 2,3	0,4 0,4
	12 - 25	0,012 0,018	2,5 3,5	0,4 0,4
	25 - 50	0,012 0,025	2,5 4,5	0,4 0,4
	50 - 95	0,020 0,035	3,1 5,0	0,4 0,4

Diametro mm	Auto avanzamento mm/giro	Velocità giri/min.
4	0,05	1400
8	0,20	↓
10	0,23	1700
13	0,25	↓
16	0,29	↓
18	0,35	↓
20	0,42	↓
25	0,48	750
30	0,60	↓
35	0,67	↓
40	0,80	↓
45	0,86	↓
50	1,20	↓
55	1,40	↓
60	1,50	500
70	1,60	↓
85	1,90	↓
95	2,50	↓

**Materiali molto duttili**

Durezza inferiore a 30 HRC, con allungamento percentuale dopo rottura superiore al 18%

Es.: acciai a basso tenore di carbonio, acciai da costruzione ricotti, acciai inox, alluminio, ottone, ghisa malleabile, rame.

**Materiali poco duttili**

Durezza inferiore a 40 HRC, con allungamento percentuale dopo rottura inferiore al 18%

Es.: ghisa grigia, acciai bonificati, leghe al magnesio.

Il numero dei giri/min può essere aumentato o diminuito in funzione del tipo di materiale lavorato.

Mantenersi sui valori della tabella; valori eccessivi della velocità o dell'avanzamento riducono la durata dell'utensile.

# ISTRUZIONI PER IL MONTAGGIO E LO SMONTAGGIO

## Rullatori per esterni per superfici cilindriche con battuta e passanti (da Ø 2,74 a Ø 11,95)

### Smontaggio dei rullini

- 1 - Girare la boccola di registrazione per portare il più avanti possibile la gabbia
- 2 - Tirare la gabbia in avanti, a mano o con l'aiuto di un cacciavite
- 3 - Togliere i rullini



### Montaggio

Montare i pezzi dell'utensile nell'ordine inverso delle operazioni di smontaggio. Prima di montare i rullini ricoprirli con del grasso.

### Smontaggio dell'asta

- 1 - Smontare i rullini come indicato
- 2 - Svitare la ghiera di bloccaggio
- 3 - Sfilare l'asta



### Montaggio

Montare i pezzi dell'utensile nell'ordine inverso delle operazioni di smontaggio.

### Smontaggio della gabbia

- 1 - Smontare i rullini e l'asta come indicato
- 2 - Svitare la ghiera di bloccaggio all'interno dell'utensile
- 3 - Sfilare la gabbia



### Montaggio

Montare i pezzi dell'utensile nell'ordine inverso dalle operazioni di smontaggio.



# ISTRUZIONI PER IL MONTAGGIO E LO SMONTAGGIO

## Rullatori per esterni per superfici cilindriche con battuta e passanti (da Ø 11,96 a Ø 95,35)

### Smontaggio della gabbia e dei rullini

- 1 - Girare la boccia di registrazione in avanti verso la gabbia fino a che i fori senza viti dell'asta siano in linea con le viti del guidagabbia. Nel tipo B i fori corrispondono a quelli del bloccaggio dell'asta. Se i fori non si trovano in linea con le viti, girare la gabbia per portarli in linea.
- 2 - Svitare le viti sul guidagabbia
- 3 - Smontare la gabbia
- 4 - Togliere i rullini

### Montaggio

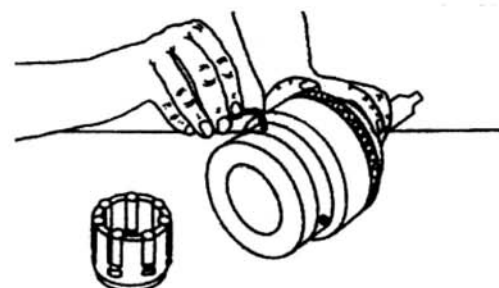
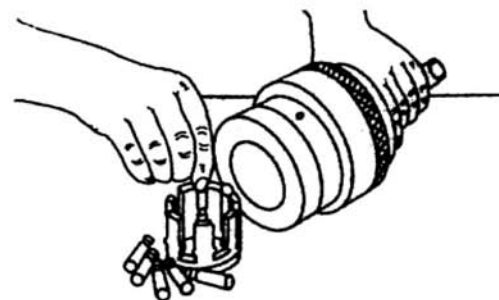
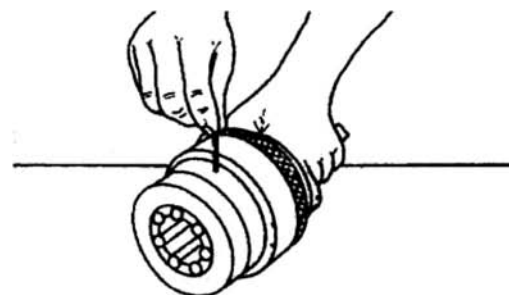
Montare i pezzi dell'utensile nell'ordine inverso dalle operazioni di smontaggio.  
Prima di montare i rullini ricoprirli con del grasso.

### Smontaggio dell'asta

- 1 - Smontare la gabbia ed i rullini come indicato
- 2 - Sfilare l'asta

### Montaggio

Montare i pezzi dell'utensile nell'ordine inverso dalle operazioni di smontaggio.



UTENSILIPERSUPERFINITURA

**FEBAMETAL**

FEBAMETAL S.p.A. - Via Grandi, 15 - 10095 Grugliasco - TO  
Tel. +39 011 770.14.12 r.a. - Fax +39 011 770.15.24 - [www.febametal.com](http://www.febametal.com) - [febametal@tin.it](mailto:febametal@tin.it)