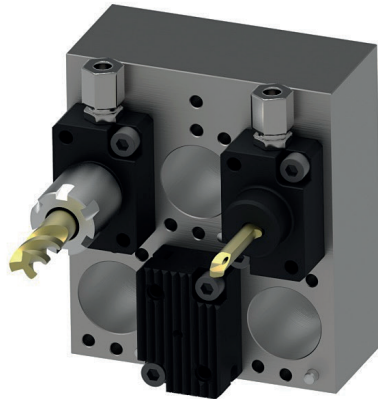


**WERKZEUGE FÜR  
CITIZEN L20X TYP 10 UND 12**

**TOOLS FOR  
CITIZEN L20X TYPE 10 AND 12**

**NEW!**



**Das gesamte Werkzeugprogramm finden Sie in den folgenden Katalogen:**

**Hochleistungs-Werkzeuge für Drehautomaten**  
**Rundschaft-Werkzeuge**  
**Höhenverstellbare Rückseitenbearbeitungs-Werkzeuge**

**Bitte besuchen Sie unsere Homepage**

**[www.Graf-Werkzeugsysteme.de](http://www.Graf-Werkzeugsysteme.de)**

**You can find the entire tool program in the following catalogs:**

**High performance tooling**  
**Round shank tools**  
**High adjustable back working tools**

**Please visit our homepage**

**[www.Graf-Werkzeugsysteme.de](http://www.Graf-Werkzeugsysteme.de)**

## INHALTSVERZEICHNIS/SUMMARY

### Anwendungen

#### Innenbearbeitung Internal Processing

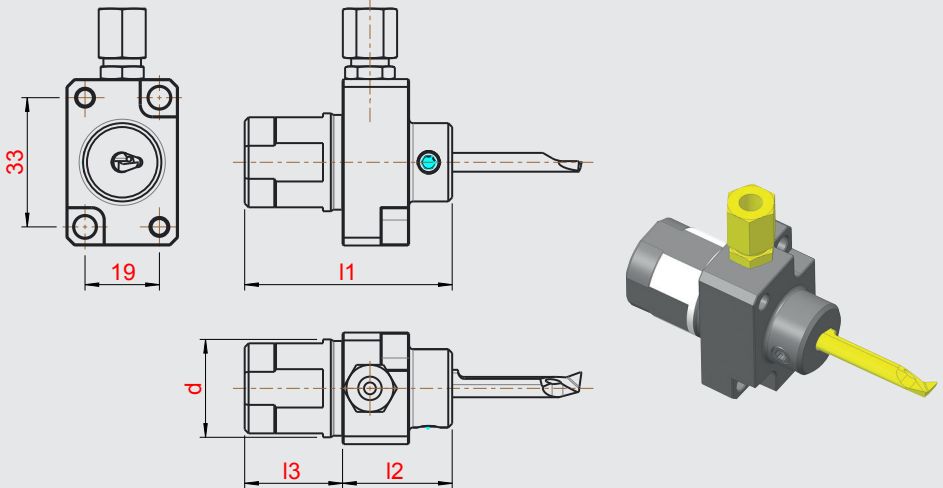
Halter für HORN-Schneidplatte Typ 105 Holder for HORN insert Typ 105 .....	2
Spannzangen Halter ER16 Chuck holder ER16 .....	3
Bohrerhalter Innengekühlt Drill holder with coolant supply .....	4

#### Aussenbearbeitung Outward Processing

Platte / Insert DC.. 11 T3 .....	5 - 6
Platte / Insert VC.. 11 03 .....	7
Platte / Insert 16 ER .....	8 - 9
Platte / Insert CC..09 T3 .....	10
Platte / Insert GRAF G0004 .....	11
Platte / Insert Horn S274 .....	12
Platte / Insert UTILIS 1610... .....	13

# Rückseitenhalter, fest Back holder, fixed

Für CITIZEN-L20X  
For CITIZEN-L20X



Bestellnummer Part number	Rückseitenhalter Back holder	d	l1	l2	l3	für Schneideinsatz for insert
12-1041	RHF.N.104.H105.IK	25	53	28	25	Horn Typ 105

Abmessungen in mm  
Dimensions in mm

### Hinweis/Note:

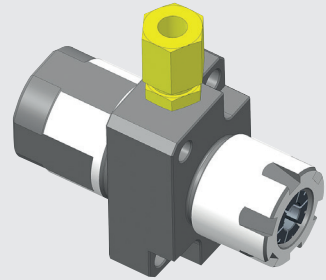
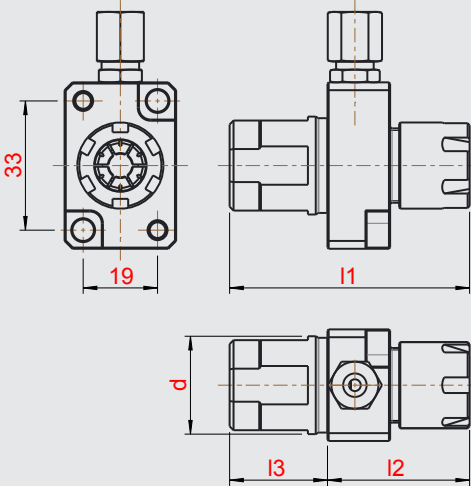
IK Anschluss oben und unten  
coolant connection at the top and bottom

### Ersatzteile / Spare parts

Befestigungsschraube Screw	Kühlmittelanschluss Coolant connection
001.01.36	004.00.19

**Rückseitenhalter, fest**  
**Back holder, fixed**

Für CITIZEN-L20X  
For CITIZEN-L20X



Bestellnummer Part number	Rückseitenhalter Back holder	d	l1	l2	l3	für Spannzange for collet
11-0990	GZ65.2525.16	25	63	38	25	ER16

Abmessungen in mm  
Dimensions in mm

**Hinweis/Note:**

IK Anschluss oben und unten  
coolant connection at the top and bottom

**Ersatzteile / Spare parts**

**Kühlmittelanschluss**  
**Coolant connection**

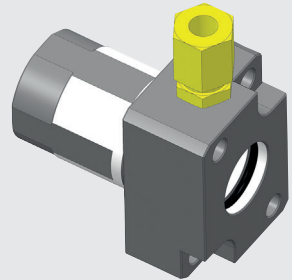
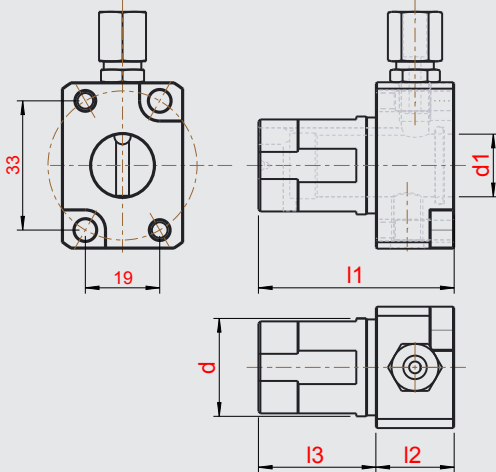
004.00.19

Abdichtbare Spannmutter muß separat bestellt werden  
Sealed chucking nut must be ordered separately

# Rückseitenhalter, fest

## Back holder, fixed

Für CITIZEN-L20X  
For CITIZEN-L20X



Bestellnummer Part number	Rückseitenhalter Back holder	d	d1	l1	l2	l3	für Reduzierhülsen for reduction sleeves
11-1130	BHE73.2530.16	25	16	50	20	30	RH16

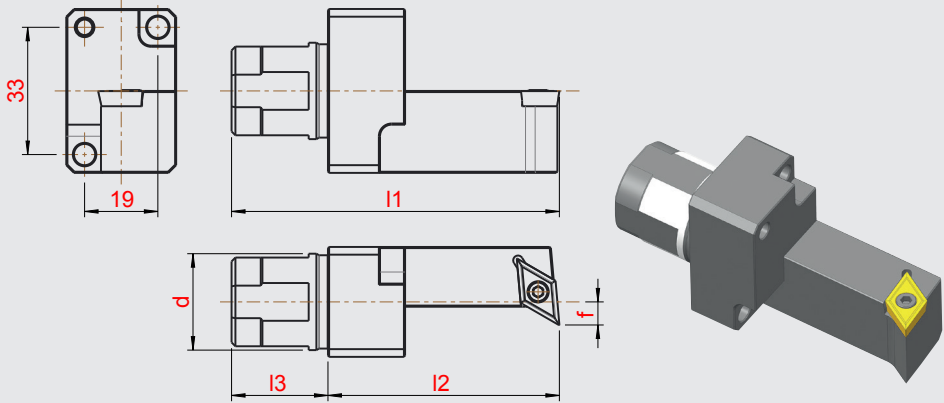
Abmessungen in mm  
Dimensions in mm

### Ersatzteile / Spare parts

Befestigungsschraube screw	Kühlmittelanschluss Coolant connection
002.00.33	004.00.19

**Rückseitenhalter, fest**  
**Back holder, fixed**

Für CITIZEN-L20X  
For CITIZEN-L20X



Ausführung rechtsschneidend, wie dargestellt · right cutting version shown

Bestellnummer Part number	Rückseitenhalter Back holder	d	l1	l2	l3	f	für Wendeschnidplatte for cutting insert
12-1038	RHF.R.101.DC11	25	85	60	25	5,5	DC... 11...
12-1171	RHF.L.101.DC11	25	85	60	25	5,5	DC... 11...

Abmessungen in mm  
Dimensions in mm

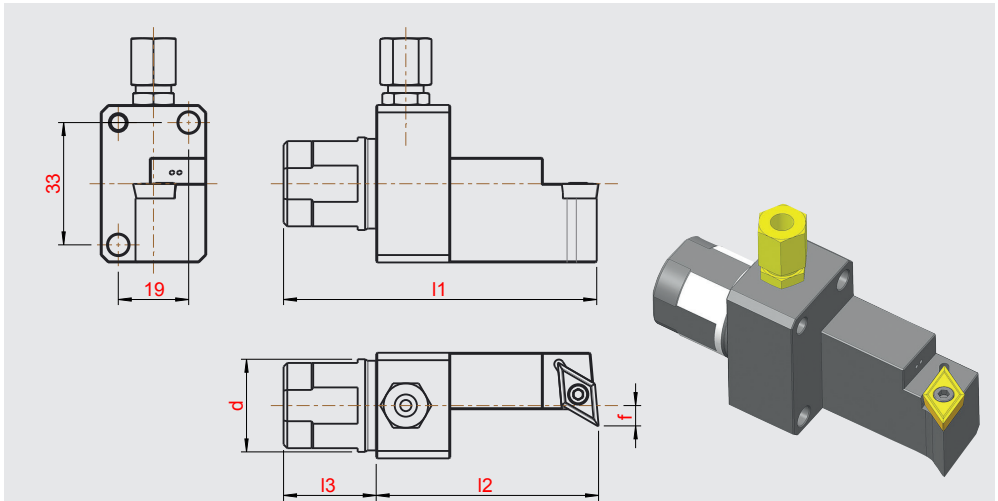
**Ersatzteile / Spare parts**

**Befestigungsschraube**  
screw

001.01.15

# Rückseitenhalter, fest Back holder, fixed

Für CITIZEN-L20X  
For CITIZEN-L20X



Ausführung rechtsschneidend, wie dargestellt · right cutting version shown

Bestellnummer Part number	Rückseitenhalter Back holder	d	l1	l2	l3	f	für Wendschneidplatte for cutting insert
12-1045	RHF.R.101.DC11.IK	25	85	60	25	5,5	DC... 11...
12-1172	RHF.L.101.DC11.IK	25	85	60	25	5,5	DC... 11...

Abmessungen in mm  
Dimensions in mm

### Hinweis/Note:

IK Anschluss oben und unten  
coolant connection at the top and bottom

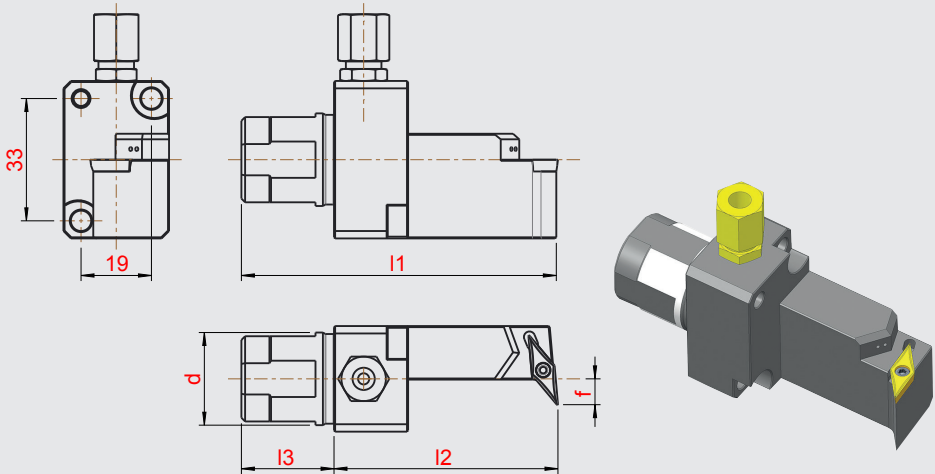
### Ersatzteile / Spare parts

Befestigungsschraube screw	Kühlmittelanschluss Coolant connection
001.01.15	004.00.19



**Rückseitenhalter, fest**  
**Back holder, fixed**

Für CITIZEN-L20X  
For CITIZEN-L20X



Ausführung rechtsschneidend, wie dargestellt · right cutting version shown

Bestellnummer Part number	Rückseitenhalter Back holder	d	l1	l2	l3	f	für Wendeschneidplatte for cutting insert
12-1173	RHF.R.126.VC11.IK	25	85	60	25	7	VC... 11...
12-1174	RHF.L.126.VC11.IK	25	85	60	27	7	VC... 11...

Abmessungen in mm  
Dimensions in mm

**Hinweis/Note:**

IK Anschluss oben und unten  
coolant connection at the top and bottom

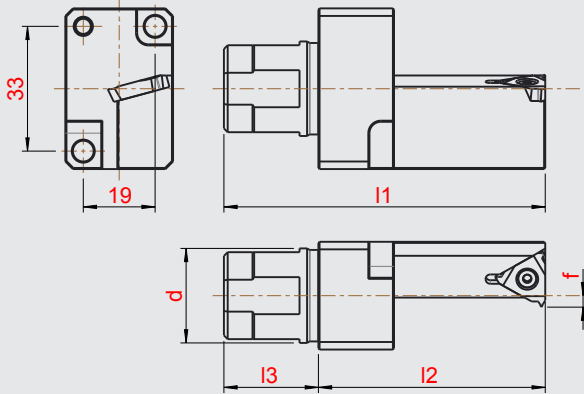
**Ersatzteile / Spare parts**

Befestigungsschraube screw	Kühlmittelanschluss Coolant connection
001.01.08	004.00.19

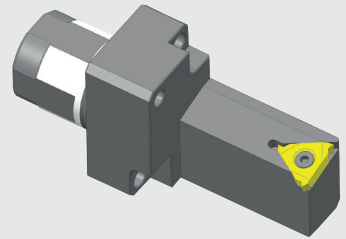
# Rückseitenhalter, fest

## Back holder, fixed

Für CITIZEN-L20X  
For CITIZEN-L20X



Steigungswinkel 0° - Steigung max. 1,5  
pitch angle 0° - pitch max. 1,5



Ausführung rechtsschneidend, wie dargestellt · right cutting version shown

Bestellnummer Part number	Rückseitenhalter Back holder	d	l1	l2	l3	f	für Wendschneidplatte for cutting insert
12-1039	RHF.R.102.16ER	25	85	60	25	3	16ER
12-1175	RHF.L.102.16ER	25	85	60	25	3	16EL

Abmessungen in mm  
Dimensions in mm

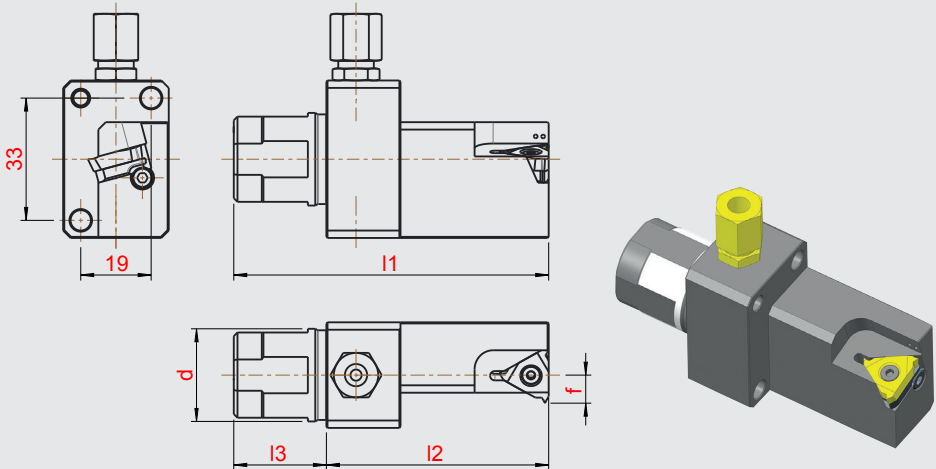
### Ersatzteile / Spare parts

**Befestigungsschraube**  
screw

001.01.65

**Rückseitenhalter, fest**  
**Back holder, fixed**

Für CITIZEN-L20X  
For CITIZEN-L20X



Ausführung rechtsschneidend, wie dargestellt · right cutting version shown

Bestellnummer Part number	Rückseitenhalter Back holder	d	l1	l2	l3	f	für Wendeschneidplatte for cutting insert
12-1046	RHF.R.102.16ER.IK	25	85	60	25	7,5	16ER
12-1176	RHFL.102.16ER.IK	25	85	60	25	7,5	16EL

Abmessungen in mm  
Dimensions in mm

**Hinweis/Note:**

IK Anschluss oben und unten  
coolant connection at the top and bottom

**Ersatzteile / Spare parts**

Befestigungsschraube screw	Kühlmittelanschluss Coolant connection
001.01.65	004.00.19

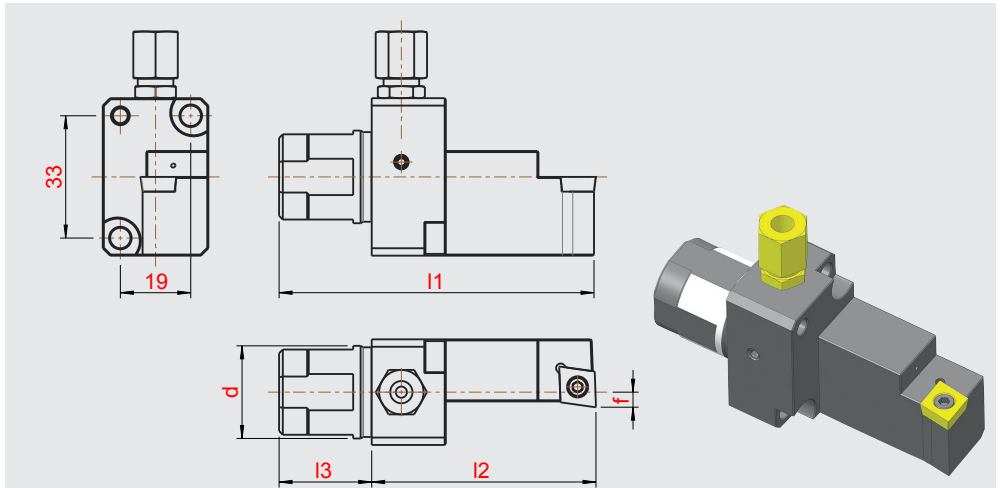
Unterlegplatte / Shim

	3° N	2° N	1° N	0°	1° P	2° P
Art. Nr. R	00200185	00200184	00200183	00200180	00200182	00200181
Art. Nr. L	00200195	00200194	00200193	00200190	00200192	00200191

Berechnung  
Steigungswinkel  
Seite 14-15!

## Rückseitenhalter, fest Back holder, fixed

Für CITIZEN-L20X  
For CITIZEN-L20X



Ausführung rechtsschneidend, wie dargestellt · right cutting version shown

Bestellnummer Part number	Rückseitenhalter Back holder	d	l1	l2	l3	f	für Wendschneidplatte for cutting insert
12-1177	RHF.R.125.CC09:IK	25	85	60	25	4	CC... 09...
12-1178	RHF.L.125.CC09:IK	25	85	60	25	4	CC... 09...

Abmessungen in mm  
Dimensions in mm

### Hinweis/Note:

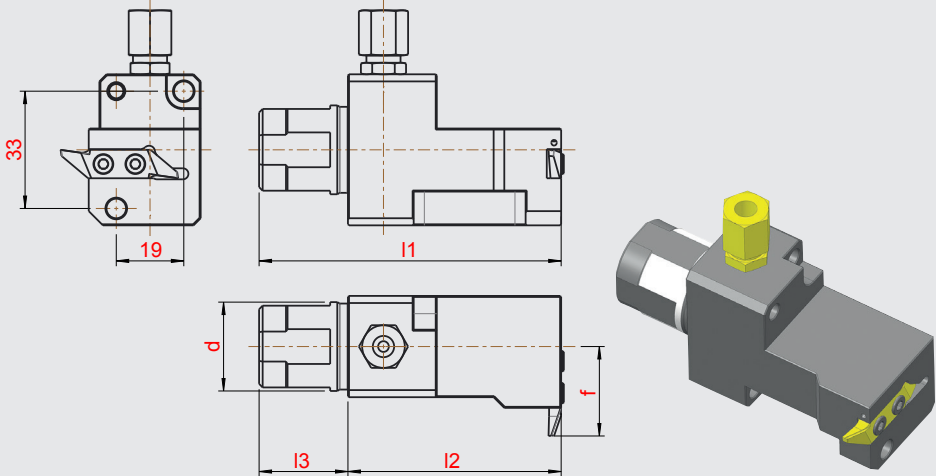
IK Anschluss oben und unten  
coolant connection at the top and bottom

### Ersatzteile / Spare parts

Befestigungsschraube screw	Kühlmittelanschluss Coolant connection
001.01.15	004.00.19

**Rückseitenhalter, fest**  
**Back holder, fixed**

Für CITIZEN-L20X  
For CITIZEN-L20X



Ausführung rechtsschneidend, wie dargestellt · right cutting version shown

Bestellnummer Part number	Rückseitenhalter Back holder	d	l1	l2	l3	f	für Wendeschneidplatte for cutting insert
12-1179	RHFR.141.G0004.IK	25	85	60	25	25	GRAF-G0004
12-1180	RHFL.141.G0004.IK	25	85	60	27	25	GRAF-G0004

Abmessungen in mm  
Dimensions in mm

**Hinweis/Note:**

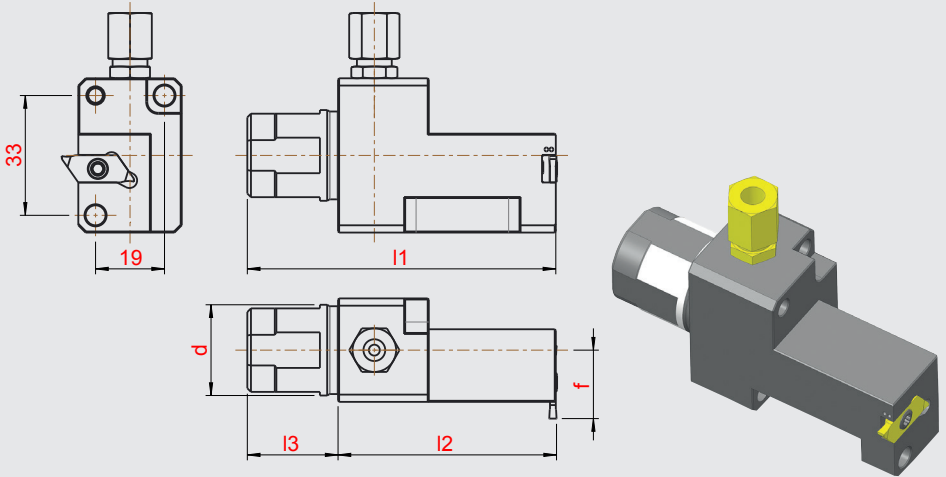
IK Anschluss oben und unten  
coolant connection at the top and bottom

**Ersatzteile / Spare parts**

Befestigungsschraube screw	Kühlmittelanschluss Coolant connection
001.01.15	004.00.19

## Rückseitenhalter, fest Back holder, fixed

Für CITIZEN-L20X  
For CITIZEN-L20X



Ausführung rechtsschneidend, wie dargestellt · right cutting version shown

Bestellnummer Part number	Rückseitenhalter Back holder	d	l1	l2	l3	f	für Wendschneidplatte for cutting insert
12-1181	RHF.R.140.S274.IK	25	85	60	25	19	Horn Typ S274
12-1182	RHF.L.140.S274.IK	25	85	60	25	19	Horn Typ S274

Abmessungen in mm  
Dimensions in mm

### Hinweis/Note:

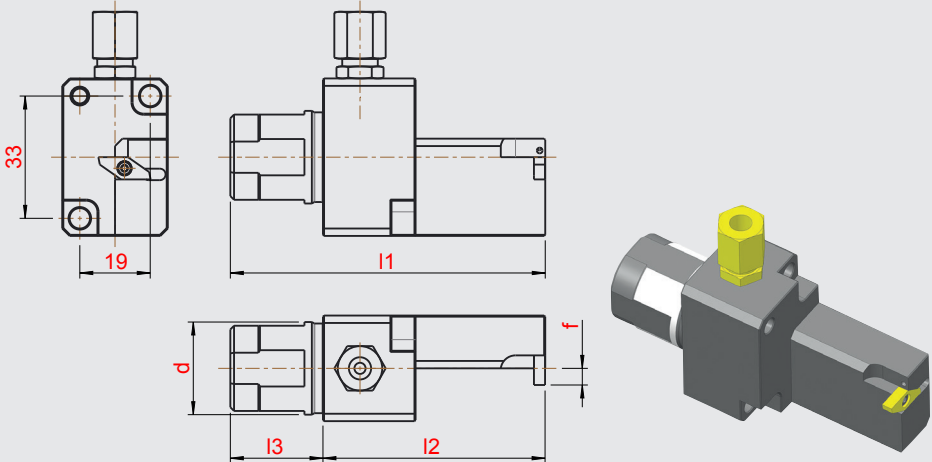
IK Anschluss oben und unten  
coolant connection at the top and bottom

### Ersatzteile / Spare parts

Befestigungsschraube screw	Kühlmittelanschluss Coolant connection
001.01.39	004.00.19

**Rückseitenhalter, fest**  
**Back holder, fixed**

Für CITIZEN-L20X  
For CITIZEN-L20X



Ausführung rechtsschneidend, wie dargestellt · right cutting version shown

Bestellnummer Part number	Rückseitenhalter Back holder	d	l1	l2	l3	f	für Wendeschneidplatte for cutting insert
12-1184	RHFR.103.UTILIS	25	85	60	25	4,5	UTILIS 1610... UHM 30HX
12-1040	RHFR.103.UTILIS.IK	25	85	60	25	4,5	UTILIS 1610... UHM 30HX
12-1183	RHFL.103.UTILIS.IK	25	85	60	27	4,5	UTILIS 1610... UHM 30HX

Abmessungen in mm  
Dimensions in mm

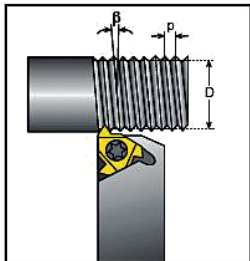
**Hinweis/Note:**

IK Anschluss oben und unten  
coolant connection at the top and bottom

**Ersatzteile / Spare parts**

Befestigungsschraube screw	Kühlmittelanschluss Coolant connection
001.01.03	004.00.19

## Berechnung des Steigungswinkel $\beta$



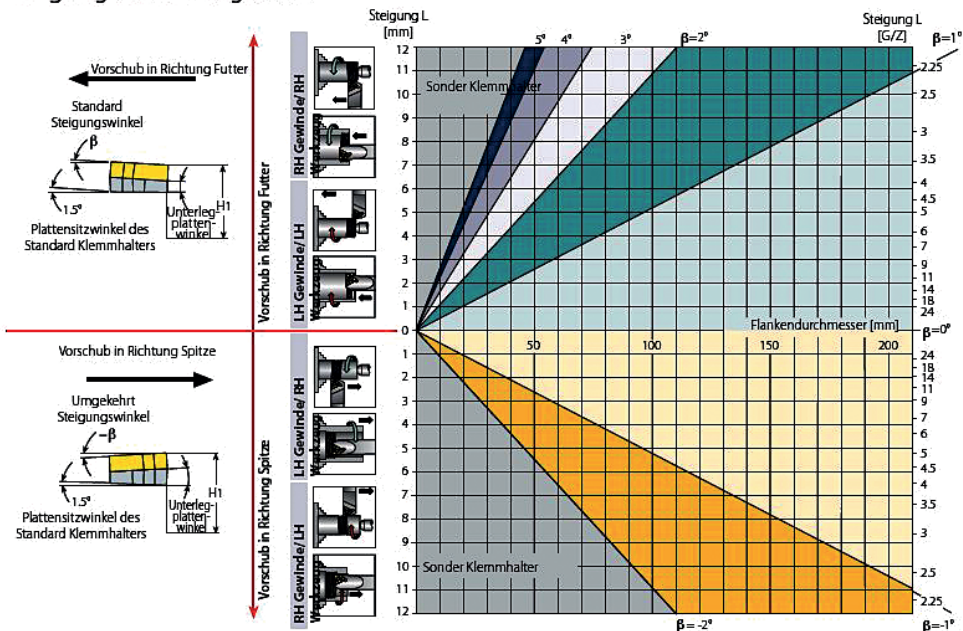
Der Steigungswinkel wird mit folgender Formel berechnet:

$$\beta = \arctan \frac{P \times N}{\pi \times D}$$

$\beta$  - Steigungswinkel [°]  
 P - Teilung [mm]  
 N - Anzahl der Gänge  
 D - Flankendurchmesser [mm]  
 Steigung L = P x N

Der Steigungswinkel kann ebenfalls aus dem untenstehenden Diagramm abgelesen werden.

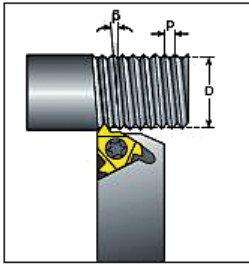
## Steigungswinkeldiagramm



Resultierender Steigungswinkel		4,5°	3,5°	2,5°	1,5°	0,5°	0°	-0,5°	-1,5°
Plattengröße 16 mm	Plattenwinkel	3°P	2°P	1°P	0°	1°N	1,5°N	2°N	3°N
	Artikelnummer R	002.00.186	002.00.181	002.00.182	002.00.180	002.00.183	002.00.187	002.00.184	002.00.185
	Artikelnummer L	002.00.196	002.00.191	002.00.192	002.00.190	002.00.193	002.00.197	002.00.194	002.00.195



## Calculating the Helix Angle $\beta$



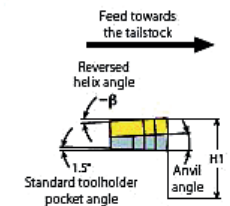
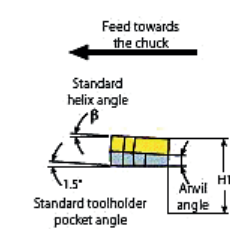
The helix angle is calculated by the following formula:

$$\beta = \arctan \frac{P \times N}{\pi \times D}$$

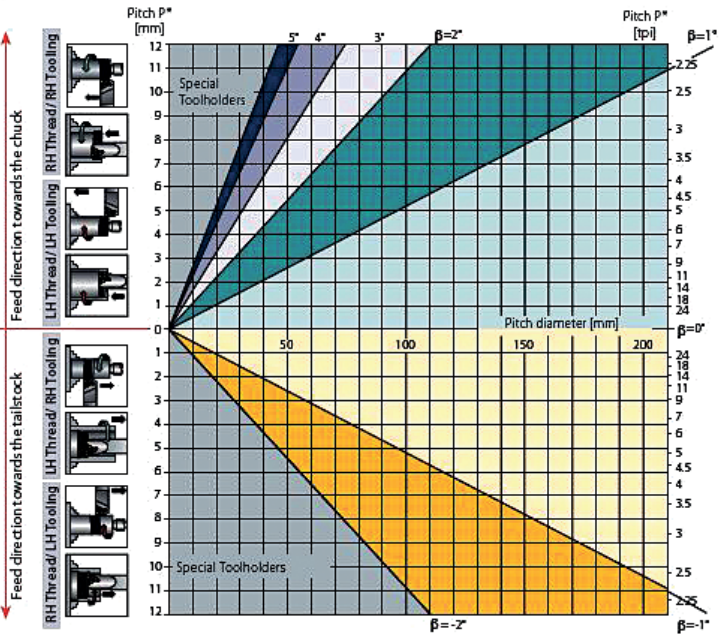
$\beta$  - Helix angle [°]  
P - Pitch [mm]  
N - No. of starts  
D - Pitch diameter [mm]  
Lead = P x N

The helix angle can also be found from the diagram below.

## Helix Angle Diagram



The dimension H1 (cutting edge height) remains constant with every insert/ anvil combination.



\*For Multi-start threads, use the lead value instead of the pitch

resultant pitch angle		4,5°	3,5°	2,5°	1,5°	0,5°	0°	-0,5°	-1,5°
Insert size 16 mm	shim angle	3°P	2°P	1°P	0°	1°N	1,5°N	2°N	3°N
	article number R	002.00.186	002.00.181	002.00.182	002.00.180	002.00.183	002.00.187	002.00.184	002.00.185
	article number L	002.00.196	002.00.191	002.00.192	002.00.190	002.00.193	002.00.197	002.00.194	002.00.195





Das GRAF-Werkzeugprogramm mit Innenkühlung.  
Fordern Sie die neuesten Unterlagen an!

The GRAF-Tool program with interior cooling.  
Ask for the latest documents!



**Febametal SpA**

Via Grandi 15, 10095 Grugliasco (TO)  
Tel. 011-7701412 Fax 011-7701524  
email [febametal@febametal.com](mailto:febametal@febametal.com)

[www.febametal.com](http://www.febametal.com)

**FEBAMETAL**