



**NEU**

**NEW**

**Axial-Steichsystem 25A mit  
größerem Arbeitsbereich**

Neue Anwendungen durch größere  
Durchmesserbereiche

**25A axial grooving system  
with extended working range**

New applications thanks to increased  
diameter ranges

TECHNOLOGIEVORSPRUNG IST HORN  
HORN - EXCELLENCE IN TECHNOLOGY





# Axial-Stechsystm 25A mit größerem Arbeitsbereich

Bei dem bewährten Axial-Stechsystm 25A in Kassettenausführung und mit Rundschäften erweitern neue Produkte die Einsatzmöglichkeiten. Erreichte das bisherige System mit den ein- oder zweischneidigen Wendeschneidplatten, Schneidbreiten von 2 bis 4 mm, ab einem Außendurchmesser von 15 mm eine Stechtiefe von bis zu 18 mm. So lassen sich mit den weiterentwickelten Kassetten- und Rundschafftausführungen Einstechdurchmesser von 50 bis 65 mm und von 65 bis 80 mm bei Schneidbreiten von 3 und 4 mm realisieren.

Die Kassetten sind für die gängige HORN-Kassettenchnittstelle K220 ausgelegt und dadurch mit allen Grundhaltern dieses Systems kompatibel. Ihre innere Kühlmittelzufuhr gewährleistet eine effiziente Kühlung ohne den Spanfluss negativ zu beeinflussen. Bestückt werden die Klemmhalter wahlweise mit ein- oder zweischneidigen HM-Steckplatten vom Typ 15A oder 25A in der Hartmetallsorte TH35, TiAlN-beschichtet. Die Geometrieform „.10“ für langspannende Werkstoffe gewährleistet auch bei großen Nuttiefen einen sicheren Spanfluss.

Die einschneidige Steckplatte ermöglicht auch das Einstechen entlang einer Störkontur wie zum Beispiel einem Bund und ist somit universell einsetzbar. Da die Abmessungen beider Steckplattenausführungen identisch sind, passen auch die einschneidigen Steckplatten in alle Halter des Systems 25A.

## 25A axial grooving system with extended working range

New products for the proven 25A axial grooving system with cartridge design and round shanks enhance its possible applications. Whereas the previous system with one-edged or two-edged indexable inserts achieved cutting widths of 2 to 4 mm, and a grooving depth of up to 18 mm from an external diameter of 15 mm, the further developed cartridge and round shank versions now allow for grooving diameters of 50 to 65 mm and from 65 to 80 mm with cutting widths of 3 and 4 mm.

The cartridges are designed for HORN's K220 standard cartridge interface and are therefore compatible with all basic holders for this system. Its internal coolant supply ensures efficient cooling that does not have a negative effect on chip flow. The tool holders can be equipped with carbide inserts of type 15A or 25A, with one or two cutting edges in carbide grade TH35 and TiAlN-coated. The .10 geometric shape for long-chipping materials also ensures safe chip flow, even with large groove depths.

The single-edged insert also allows grooving along an interfering contour, such as a collar, making it suitable for universal use. As the dimensions of both cutting insert designs are identical, the single-edged inserts also fit into all holders of the 25A system.





# Axialeinstechen

## Face Grooving

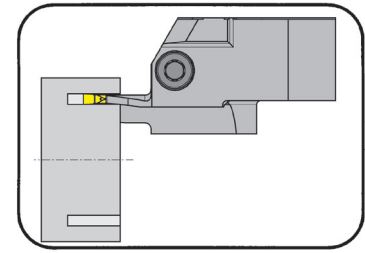


### Kassette

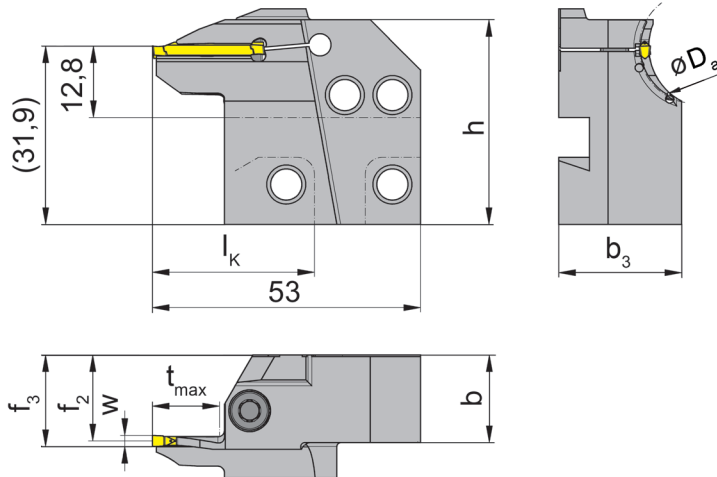
Cassette

## K25A

mit innerer Kühlmittelzufuhr  
with through coolant supply



Nutaußen-Ø ab	from outer groove Ø	15 mm
Stechtiefe bis	Depth of groove up to	20 mm
Stechbreite	Width of groove	2,0 - 4,0 mm



für Schneidplatte  
for Insert

Typ S15A  
Type S25A

R = rechts wie gezeichnet  
R = right hand version shown

L = links spiegelbildlich  
L = left hand version

Spitzenhöhe liegt 0,3 mm  
über Drehmitte  
The cutting edge must be set  
0.3 mm above centre height

Bestellnummer Part number	f <sub>3</sub>	b	b <sub>3</sub>	h	f <sub>2</sub>	Größe Size	D <sub>amin</sub>	D <sub>amax</sub>	l <sub>K</sub>	t <sub>max</sub>
R/LAK25A.1520.02.IK	f <sub>2</sub> +w/2	15,7	21	38,6	15,4	02	15	20	34	12
R/LAK25A.2025.02.IK	f <sub>2</sub> +w/2	15,7	22	38,6	15,4	02	20	25	34	12
R/LAK25A.2530.02.IK	f <sub>2</sub> +w/2	15,7	23	38,6	15,4	02	25	30	34	13
R/LAK25A.2025.03.IK	f <sub>2</sub> +w/2	15,7	24	38,6	14,9	03	20	25	34	14
R/LAK25A.2530.03.IK	f <sub>2</sub> +w/2	15,7	25	38,6	14,9	03	25	30	34	15
R/LAK25A.3040.03.IK	f <sub>2</sub> +w/2	15,7	23	38,6	14,9	03	30	40	34	16
R/LAK25A.4050.03.IK	f <sub>2</sub> +w/2	15,7	24	38,6	14,9	03	40	50	34	18
R/LAK25A.5065.03.IK	f <sub>2</sub> +w/2	15,7	22	39	15,4	03	50	65	34	18
R/LAK25A.6580.03.IK	f <sub>2</sub> +w/2	15,7	21,5	39	15,4	03	65	80	34	18
R/LAK25A.2025.04.IK	f <sub>2</sub> +w/2	15,7	24	38,6	15,1	04	20	25	34	16
R/LAK25A.2530.04.IK	f <sub>2</sub> +w/2	15,7	24	38,6	15,1	04	25	30	34	17
R/LAK25A.3040.04.IK	f <sub>2</sub> +w/2	15,7	24	38,6	15,1	04	30	40	34	18
R/LAK25A.4050.04.IK	f <sub>2</sub> +w/2	15,7	24	39,2	15,1	04	40	50	34	20
R/LAK25A.5065.04.IK	f <sub>2</sub> +w/2	15,7	22	39	15,4	04	50	65	34	18
R/LAK25A.6580.04.IK	f <sub>2</sub> +w/2	15,7	23,5	39	17,1	04	65	80	34	20

Weitere Abmessungen auf Anfrage  
Further sizes upon request

w siehe WSP  
w see indexable inserts

Abmessungen in mm  
Dimensions in mm

Das Anzugsdrehmoment der Schrauben finden Sie in den Technischen Hinweisen.  
For torque specifications of the screw, please see Technical Instructions.

#### Hinweis:

für Kassettensitz System 220!

#### Note:

for use with pocket seat system 220!

#### Ersatzteile

Spare parts

Kassette Cassette	Spannschraube Screw	TORX PLUS®-Schlüssel TORX PLUS® Wrench
R/LAK25A...	5.13 T20P	T20PQ

# Axialeinstechen

## Face Grooving

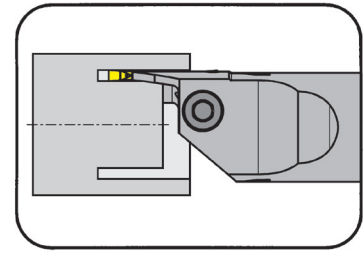


### Klemmhalter

#### Toolholder

## IB25A

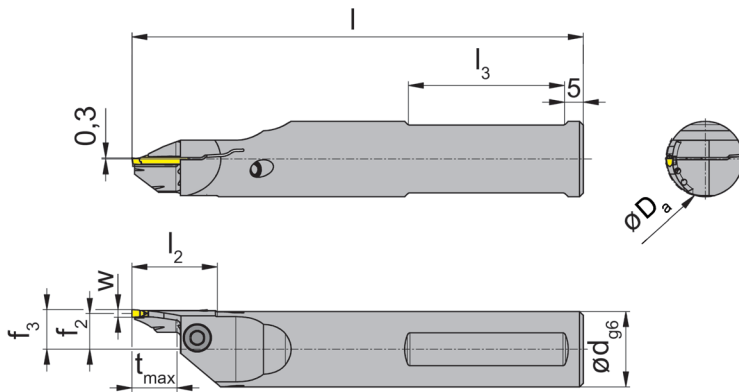
mit innerer Kühlmittelzufuhr  
with through coolant supply



Nutaußen-Ø ab	from outer groove Ø	20 mm
Stechtiefe bis	Depth of groove up to	20 mm
Stechbreite	Width of groove	2,0 - 4,0 mm

für Schneidplatte  
for Insert

Typ S15A  
Type S25A



L = links wie gezeichnet  
L = left hand version shown

R = rechts spiegelbildlich  
R = right hand version

Spitzenhöhe liegt 0,3 mm  
über Drehmitte  
The cutting edge must be set  
0.3 mm above centre height

Bestellnummer Part number	$l_2$	$l_3$	$t_{max}$	d	$f_3$	$f_2$	$D_{amin}$	$D_{amax}$	l	Schneidbreite Width of groove
R/LIB25A.20.2025.02.IK	23	55	12	20	$f_2+w/2$	9,5	20	25	120	2
R/LIB25A.20.2530.02.IK	23	55	13	20	$f_2+w/2$	9,5	25	30	120	2
R/LIB25A.20.2025.03.IK	24	55	14	20	$f_2+w/2$	9	20	25	120	3
R/LIB25A.20.2530.03.IK	25	55	15	20	$f_2+w/2$	9	25	30	120	3
R/LIB25A.20.3040.03.IK	27	55	16	20	$f_2+w/2$	9	30	40	120	3
R/LIB25A.20.4050.03.IK	30	55	18	20	$f_2+w/2$	9	40	50	120	3
R/LIB25A.20.5065.03.IK	30	55	18	20	$f_2+w/2$	9	50	65	120	3
R/LIB25A.20.6580.03.IK	30	55	18	20	$f_2+w/2$	9	50	65	120	3
R/LIB25A.20.2025.04.IK	25	55	16	20	$f_2+w/2$	9	20	25	120	4
R/LIB25A.20.2530.04.IK	26	55	17	20	$f_2+w/2$	9	25	30	120	4
R/LIB25A.20.3040.04.IK	30	55	16	20	$f_2+w/2$	9	30	40	120	4
R/LIB25A.20.4050.04.IK	30	55	20	20	$f_2+w/2$	9	40	50	120	4
R/LIB25A.20.5065.04.IK	31	55	20	20	$f_2+w/2$	8,5	50	65	120	4
R/LIB25A.20.6580.04.IK	31	55	20	20	$f_2+w/2$	8,5	50	65	120	4

Weitere Abmessungen auf Anfrage  
Further sizes upon request

w siehe WSP  
w see indexable inserts

Abmessungen in mm  
Dimensions in mm

Das Anzugsdrehmoment der Schrauben finden Sie in den Technischen Hinweisen.  
For torque specifications of the screw, please see Technical Instructions.

### Ersatzteile

#### Spare parts

<b>Klemmhalter</b> Toolholder	<b>Spannschraube</b> Screw	<b>TORX PLUS®-Schlüssel</b> TORX PLUS®-Wrench
R/LIB25A...	<b>5.13T20EP</b>	<b>T20PQ</b>

# Schnittdaten Axialeinstechen

## Cutting data Face grooving



Werkstoff Material	Härte Hardness Brinell (HB)	Schnittgeschwindigkeit $v_c$ (m/min) Cutting speed $v_c$ (m/min)		Vorschub $f$ (mm/U) Feed rate $f$ (mm/rev)	
		TH35			
<b>P</b> Kohlenstoffstahl Carbon steel	0,2% C	140	110 - 140	0,02 - 0,1	
	0,4% C	180	100 - 130		
	0,6% C	200	90 - 120		
	Legierter Stahl Alloyed steel (<5%)	geglüht annealed	180	100 - 140	0,02 - 0,08
		vergütet quenched	280	80 - 110	
		vergütet quenched	350	60 - 80	
hochlegierter Stahl high alloyed steel (>5%)	geglüht annealed	200	60 - 80	0,02 - 0,08	
Stahlguss Cast steel	unlegiert unalloyed	180	100 - 140	0,02 - 0,08	
	legiert alloyed	220	80 - 110		
<b>M</b> Rostfreier Stahl Stainless steel	martensitisch ferritisch martensitic, ferritic	200	50 - 120	0,02 - 0,08	
	austenitisch austenitic	180	50 - 110		
<b>K</b> Grauguss Grey cast iron	niedrige Festigkeit low tensile strength	180	100 - 140	0,01 - 0,08	
	hohe Festigkeit high tensile strength	250	80 - 120		
	Kugelgraphitguss Spheroidal graphite cast iron	ferritisch ferritic	160		80 - 140
		perlitisches perlitic	250		70 - 130
	Temperguss Malleable cast iron	ferritisch ferritic	125		80 - 100
perlitisches perlitic		225	60 - 80		
<b>N</b> Al-Legierungen Al-alloys	nicht vergütbar not heat treatable	30-80	100 - 600	0,01 - 0,15	
	vergütbar heat treatable	80-120	100 - 600		
	Al-Guss-Legierung Al-cast-alloy	nicht vergütbar not heat treatable	80		100 - 600
		vergütbar heat treatable	100		100 - 600
	Kupfer-Legierungen Copper-alloys	nicht vergütbar not heat treatable	90		110 - 190
		vergütbar heat treatable	100		80 - 140
<b>S</b> Warmfeste Legierung Heat resistant alloy (Fe)	geglüht annealed	200	30 - 40	0,01 - 0,05	
	gehärtet hardened	275	20 - 35		
	Warmfeste Legierung Heat resistant alloy (Ni, Co)	geglüht annealed	250		15 - 75
		gehärtet hardened	350		18 - 40

### ANZUGSMOMENTE

Nachstehende Drehmomente sind für die Spannschrauben zulässig.

Wir empfehlen keine zusätzlichen Gleitmittel wie Kupferpaste oder ähnliches für die Schrauben zu verwenden.

#### TORQUE OF SCREWS

Following torques are allowed for screws of inserts.

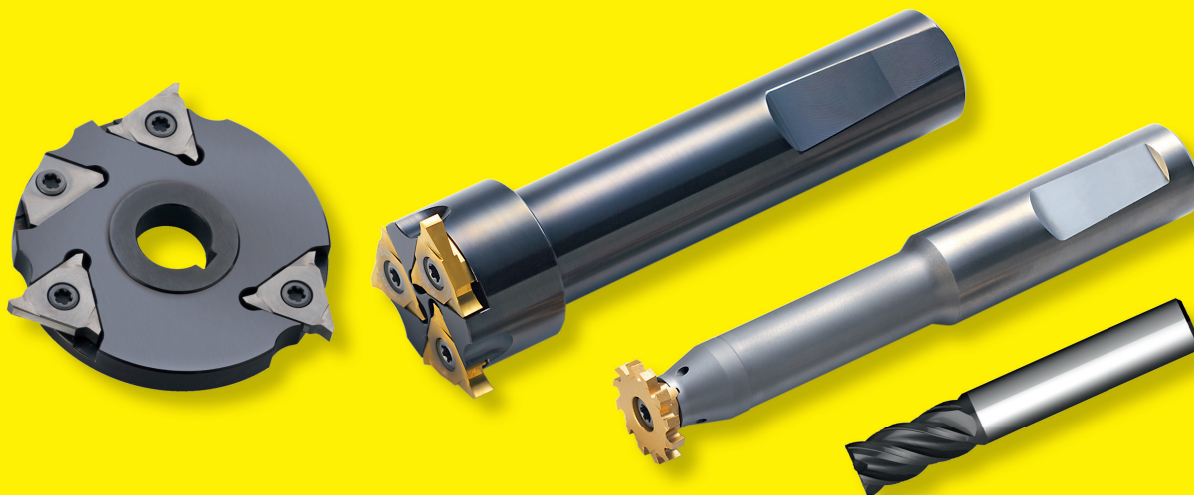
We recommend to use no additional gliding means (such as copper paste) for screws.

w 2,0 mm = 2,5 Nm

w 3,0 mm = 3,0 Nm

w 4,0 mm = 3,5 Nm





Deutschland / Germany  
**Hartmetall Werkzeugfabrik**  
**Paul HORN GmbH**

Unter dem Holz 33-35, D-72072 Tübingen  
 Tel +49 (0)7071/70040, Fax +49 (0)7071/72893  
 E-Mail info@phorn.de, www.phorn.de

Großbritannien / UK and Ireland  
**HORN CUTTING TOOLS Ltd.**  
 32 New Street, Ringwood, Hampshire,  
 BH24 3AD, Tel +44 (0)1425/481 800  
 Fax +44 (0)1425/481 888  
 E-Mail info@phorn.co.uk, www.phorn.co.uk

Frankreich / France  
**HORN S.A.S**  
 665, av. Blaise Pascal, Zone Industrielle,  
 77127 Lieusaint  
 Tel +33 (0)1648859-58, Fax +33 (0)1648860-49  
 E-Mail infos@horn.fr, www.horn.fr

USA  
**HORN USA, Inc.**  
 320 Premier Court, Suite 205, Franklin, TN 37067  
 Tel +1 (888)818-HORN, Fax +1(615)771-4101  
 E-Mail sales@hornusa.com, www.hornusa.com

Ungarn / Hungary  
**HORN Magyarország Kft.**  
 H-9027 Győr, Gesztenyefa u. 4  
 Tel +36 96 55 05 31, Fax +36 96 55 05 32  
 E-Mail technik@phorn.hu, www.phorn.hu

China  
**HORN (Shanghai) Trading Co. Ltd.**  
 Room 905, No. 518 Anyuan Road, P.R. of China  
 Putuo District, Shanghai 200060  
 上海市安远路518号905室 邮编 : 200060  
 Tel : +86 21 52833505 ; 52833205  
 Fax : +86 21 52832562  
 E-Mail: info@phorn.cn, www.phorn.cn

Mexico  
**HORN HERRAMIENTAS MÉXICO**  
 Av. Hércules # 500 Bodega #8  
 Polígono Empresarial Sta. Rosa  
 Santa Rosa Jáuregui, Querétaro  
 C.P. 76220  
 Tel.: +442 291-0321, Fax: +442 291-0915  
 E-Mail ventas@phorn.mx, www.phorn.mx



TECHNOLOGIEVORSPRUNG IST HORN  
 HORN - EXCELLENCE IN TECHNOLOGY

